

SC SOFTPROIECT SRL CRAIOVA
Tel/fax: 0251 418616
Nr.inreg.cam.comert: J16/1535/1995
Cod fiscal: RO 7888739
Cart. Rovine, Bl.E15, apt.9-Craiova

REPARAȚIE CAPITALĂ GRUPURI SANITARE ȘI REALIZARE TOBOGAN CĂMIN NR.2.

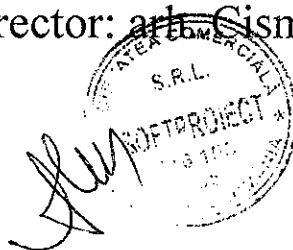
LISTA DE RESPONSABILITATI

INTOCMIT: proiectat ing. Oprea Ilie
proiectant, ing. Tudorache Lucian
Nicolae

sef proiect instalatii, ing. Oprea Ilie
sef proiect investitie, arh. Cismaru Adriana

Director: arh. Cismaru Adriana

Faza: PT



Pr. nr. 1223

VOLUMUL I – MEMORIU GENERAL

MEMORIU GENERAL

1. DATE GENERALE

1.1. Denumire obiectiv : REPARATII CAPITALE GRUPURI SANITARE SI REALIZARE TOBOGAN GUNOI CAMIN NR.2 COMPLEX AGONOMIE , Craiova str. Libertatii ,nr. 19

1.2. Amplasament : jud. Dolj, mun. Craiova , Complex studentesci Agronomie

1.3. Titularul investitiei : Universitatea din Craiova , str. A.I.Cuza , nr. 13

1.4. Beneficiarul investitiei : Complex studentesc Agronomie , str. Librtatii , nr. 19 , Craiova

1.5. Elaboratorul investitiei : S.C. SOFTPROIECT S.R.L., Craiova, cart. Rovine, bl.E15, sc.1, ap.9

2. DESCRIEREA GENERALA A LUCRARILOR

a) Amplasamentul : In cadrul complexului studentesc „ Agronomie „, din mun. Craiova, str. Libertatii , nr. 19 se afla amplasat caminul nr. 2 , la 21,0 m distanta de caminul nr.1 si la 1,20 m distata de limita de proprietate vest, propr. Marinas Ion. .

b) Topografie: Cadrul natural al complexului studentesc este o zona verde , puternic plantata cu declivitate accentuata catre sud , cu obiective (camine, cantina , constructii auxiliare) independente, amplasate la cote diferite ale terenului natural . Aleile carosabile si pietonale asigura circulatia auto si pietonala din cadrul complexului studentesc.

c) Geologia si seismicitatea

Amplasamentul studiat este bun pentru fundare . Pamanturile din zona studziata se incadreaza in categoria Geotehnica I . Din punct de vedere al seismicitatii, terenul se afla in zona D, are un coeficient de seismicitate $K_s = 0,2$, perioada de colt $T_c = 1,0$ sec are gradul 8_2 de seismicitate . Forajul realizat nu a interceptat orizontul acvifer.

Adancimea de inghet a zonei conform STAS 6054, este de 85 cm.

e) Prezentarea proiectului pe specialitati

Situatia existenta

Caminul studentesc nr. 2 a fost realizat in 1968 cu regim de inaltime P+4 , suprafata construita = 970,0 mp si suprafata desfasurata = 4750,0 mp si este utilizat de 420 studenti cazati in camin .

Structura de rezistenta este din difragme din caramida presata plina intarita cu simburi, grinzi si plansee din b.a. monolit in zona grupurilor sanitare si a circulatiilor verticale si cu plansee prefabricate din panouri precomprimate in celelalte zone. Acoperisul este tip sarpana cu invelitoare din tigla ceramica.

Structura de rezistenta a fost consolidata in 1998.

Instalatiile sanitare existente sunt aparente si au fost reparate local pentru functionare curenta a caminului studentesc .

Instalatiile electrice sunt realizate ingropat din anul 1968.

Datorita uzurii fizice in cadrul grupurilor sanitare sunt infiltratii de la etejele superioare.

Suprafata studziata pe nivel = 76,35 mp ; - Suprafata studziata pe camin = 381,75 mp .

Pe fiecare nivel grupul sanitar este prevazuta astfel :

- sas = 5,65 mp cu rol de distributie a circulatiei catre calelalte incaperi
- camera pentru wc-uri = 15,90 mp cu 5 cabine realizate din zidarie de 12,5 cm gros. si $h = 2,15$ m cu placaj faianta 2,20 m inaltime ,pardoseala mozaic turnat in cimp continu, usi lemn . Ventilatia se realizeaza natural printr-o ferestra din lemn de 110 x 120 cm . Datorita inaltimii mari a cabinelor ventilatia este defectuasa .
- camera dusuri cu 8 cabine din zidarie de 12,5 cm grosime si 2,15 m inaltime cu placaj faianta de 2,20 m si pardoseala din mozaic . Cabinele de dus sunt izolate prin perdele din polivinil . Fiecare cabinea este prevazuta cu sifon de pardoseala si covor din material plastic
- camera spalator cu 12 lavoare amplasate central pe suport din zidarie ,3 spalatoare de vase si trei spalatoare pentru picioare.

- grupur sanitar din casa scarii de serviciu = 2,50 mp prevazut cu faianta , mazaic , vas wc, lavoar. si sifon de pardoseala linga bucataria
- grup sanitar= 2,40 mp linga bucataria de nivel prevazut cu pardoseala mozaic, zugraveli , apa rece si canalizare.

Uzura fizica a cladirii impune realizarea de reparatii capitale la grupurile sanitare si realizarea unui topogan de gunoi care sa deserveasca toate nivelele caminului. Cu acesta ocazie se vor monta masini de sapalat rufe si un uscator de rufe , automate.

Situatia propusa

Scopul prezentei documentatii il constituie realizarea de reparatii capitale la grupurile sanitare fara diminuarea numarului de obiecte sanitare , realizarea unui topogan de gunoi si amplasarea unor masini de spalut rufe in spatiile existente in camin . Astfel grupul sanitar cu acces din casa scarii va deveni camera topogan gunoi si va fi prevazut cu lavoar, ventilator electric axial ce corespunde la exterior prin grila de ventilatie montata in peretele exterior al casei scarii . Aerisirea camerei de gunoi se va realiza printr-un tub din pvc o 120 mm ce va fi montat sub plafonul casei scarii .

Transportul gunoiului se va realiza de la nivelul parterului in europubele pe o rampa din b.a. si o alcc special amenajata pina la platforma de gunoi existenta.

Arhitectura

Obiectivul studiat are Categoria de importanta conform H.G. 766/97 : "C"

- Clasa de importanta conform P100/92 : III
- Gradul de rezistenta la foc conf. P118/99: I
- Zona climaterica : $T_e = -25^0C$
- Zona eoliana : B

2. DESCRIEREA LUCRARILOR PROPUSE

A. REPARATII CAPITALE GRUPURI SANITARE si REALIZARE TOBOGAN GUNOI

Prezentul proiect propune urmatoarele categorii de lucrari pentru realizarea de reparatii capitale la grupurile snitare :

- demolarea partiala a pretilor cabinelor de wc , de la cota 2,15 la cota 1,80 m
- demolarea completa a zidariei de 12,5 cm gros. de la cabinele de dus
- demolarea zidariei de sustinere a lavoarelor
- desfacerea in totalitate a tencuielilor interioare de la wc-uri, dusuri , lavoare si partial in camera tobogan si la camera masinilor de spalut ; in camera tobogan se vor desface tencuielile pe peretii adiacenti camerei wc-urilor , iar in camera prevazuta pentru montarea masinilor de spalut rufe pe peretii exteriori
- se vor desface usile si ferestrele din lemn existente
- desfacerea straturilor pardoselei existente – pardoseala din moaic turnat pe loc, a sapei din mortar , a hidroizolatiei bituminoase si a scafelor din mozaic
- dupa curatirea placii din b.a. existente se vor executa cuvele de dus din zidarie de 12,5 cm grosime si peretele din gipscarton in camera spalator
- se vor reface hidroizolatia orizontala si verticala pe inaltimea de 10 cm , conf. antemasuratoare arhitectura
- se vor reface tencuielile interioare la pereti si tavane
- se va executa inchiderea cu placi nevada a camerei topoganului de gunoi
- se vor executa golurile de ventilatie si absorbtie aer in pereti
- se va executa masca pentru instalatii , orizontala, in camera spalator, conf. detaliu arhitectura

- se va monta timplaria interioara si exterioara , inclusiv usa URF 45 min. de la camera tobogan gunoi
- se vor executa gleturile la pereti si tavane si se vor executa placajele de gresie antiderapanta si faianta; culoarea placajului se va stabili de catre proiectant impreuna cu beneficiarul si constructorul
- se va executa zugravelile la pereti si tavane
- se vor monta cabinele de dus din PVC , conf . detaliu arhitectura
- se va monta topoganul pentru gunoi din tabla de 0,8 mm grosime , conf. detaliu arhitectura
- se vor monta clantele , incuietorile la usi , puferele de caucic, grilele de ventilatie , etc.

Rezistenta

In cadrul obiectivului se vor executa reparatii capitale la grupurile sanitare existente si se va monta un tobogan pentru transport resturi menajere de la toate nivelele.

Conform expertizei tehnice cladirea are un sistem structural ordonat pe ambele directii si prezinta un grad de asigurare seismica la limita gradului minim necesar.

Nu s-au constatat degradari ale structurii de rezistenta sau deficiente care sa puna in pericol stabilitatea si rezistenta de ansamblu a cladirii .

Reparatiile capitale la grupurile sanitare se vor executa conform planse arhitectura si instalatii fara a crea goluri noi pentru distributie si coloane instalatii .

Incaperea existenta cu destinatia grup sanitar cu acces din casa scarii va fi eliberata de obiectele sanitare si se va practica un gol in planseul din b.a. monolit cu diametrul 340 mm . In vederea executarii golului in planseul din b.a. monolit sunt necesare spargerea in planseul existent , curatarea armaturii si taiarea acesteia , montarea unui inel din platbanda Pb 100x5 mm, sudarea armaturilor de inelul metalic si aplicarea pe intradosul planseului a unei fisii din fibra de carbon la 5,0 cm distanta de golul creat.

Pentru transporul pubelelor se va realiza o rampa din b.a. de 1,0 m latime , 2,75 m lungime , ce va asigura transporul de la co +0,00 la cota – 0,60 m.

Prin modificarile propuse in proiect nu sunt afectate rezistenta mecanica, stabilitatea si siguranta in exploatare a locuintei studiate.

Parametrii existenti corespund in echivalenta la gradul 8₂ de intensitate seismica pe scara MSK, din normativul P100-1/2013 pentru o perioada de revenire a intensitatii seismice de 100 ani.

Conform legislatiei in vigoare proiectul de rezistenta se supune verificarii de catre verificatori atestati in domeniul A, exigenta A1, astfel incat sa fie respectate conditiile de rezistenta, stabilitate si siguranta in exploatarea constructiei, conform cerintelor de calitate specificate in Legea 10/1995.

Instalatii

In cadrul lucrarilor de reparatii capitale la instalatiile sanitare si electrice aferente grupurilor sanitare existente pe fiecare camin se vor executa urmatoarele categorii de lucrari :

- demontarea obiectelor sanitare si a armaturilor aferente
- desfacerea conductelor de instalatii sanitare aferente acestora
- refacerea conform breviar de calcul a instalatiei sanitare de distributie interioara conform proiect
- montarea noilor obiecte sanitare
- desfacera instalatiei de iluminat existenta si refacerea acesteia
- realizarea unui circuit nou pentru masinile de spalare si uscator de rufe
- mutarea unui radiator de incalzire din camera spalator pentru a se realiza masca propusa in planse arhitectura

B. ALEE PIETONALA

In cadrul incintei studiate se amenajeaza o alee pietonala de 1,0 m latime , paralela cu cladirea caminului, la 4,0 m distanta de acesta , pentru transportul pubelelor de gunoi la platforma gospodaresca existenta . De la cota + 0,00 a caminului se va realiza o rampa in latimea trotuarului de garda existent . Aleea va avea minim 37,0 m lungime si o suprafata de 37,0 mp si se va executa din beton intr-un strat de 10 cm grosime cu fundatia din piatra sparta si nisip in grosime de 5 cm . Turnarea betonului cuprinde montarea si demontarea longrinelor si a pieselor de fixare pe

perimetrul aleii , asternerea si vibrarea betonului, amenajarea rosturilor de dilatatie, finisarea suprafetei de beton si verificarea cotelor de nivel, corectarea rosturilor. Pentru protejarea suprafetei betonului pina la uscarea definitiva, intreaga suprafata va fi protejata cu un strat de nisip mentinut umed prin stropire cu apa.

Prezenta documentatie a fost elaborata cu respectarea prevederilor Legii 50/1991 (republicata), ale Legii nr.10/1995 privind calitatea lucrarilor in constructii si a expertizei tehnice anexate.

In conformitate cu Legea 10/1995 privind calitatea lucrarilor in constructii , HGR 925/1995 si ORD mai NR 3 / 2011, proiectul va fi supus verificarii tehnice pentru exigenta « A 1 »

f) Devierile si protejarile de utilitati afectate

Prin lucrarile propuse un sunt necesare devieri si nu sunt afectate retelele existente.

g) Sursele de apa , energie electrica , gaze si altele

Caminul nr. 1 din complexul Agronomie dispune de bransamente de apa rece , canalizare, energie electrica de la retelele orasenesti existente in zona.

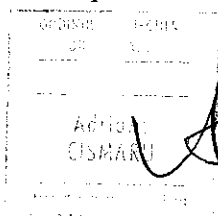
h) Caile de acces permanente

Caile de acces auto si pietonale , existente se vor mentine, nefiind afectate de lucrarile propuse.

i) Trasarea lucrarilor

Pentru lucrarile de reparatii capitale la grupurile sanitare si realizare tobogan de gunoi nu sunt necesare lucrari de trasare. Daca este nevoie proiectantul va fi solicitat pe santieir de cite ori va fi nevoie

Intocmit ,
Arh. dipl. Cismaru Adriana



MEMORIU TEHNIC ARHITECTURA

DATE GENERALE

1.1. DENUMIREA INVESTITIEI : REPARATII CAPITALE GRUPURI SANITARE SI REALIZARE TOBOGAN GUNOI CAMIN NR.2 COMPLEX AGONOMIE

2. AMPLASAMENT : Judetul Dolj, municipiul Craiova , str. Libertatii ,nr. 19

3. TITULARUL INVESTITIEI : Universitatea din Craiova , str. A.I.Cuza , nr. 13

4. BENEFICIARUL INVESTITIEI : Complex studentesc Agronomie , str. Librtatii , nr. 19 , Craiova

INFORMATII GENERALE PRIVIND PROIECTUL

1. 1. Situatia existenta

Caminul studentesc nr. 1 cu o vechime de peste 30 de ani, regim de inaltime P+4 , suprafata construita = 970,0 mp si suprafata desfasurata = 4750,0 mp este utilizat de 420 studenti cazati in camin .

Structura de rezistenta este din difragme din caramida presata plina intarita cu simburi, grinzi si plansee din b.a. monolit in zona grupurilor sanitare si a circulatiilor verticale si cu plansee prefabricate din panouri precomprimate in celelalte zone. Acoperisul este tip sarpana cu invelitoare din tigla ceramica.

Structura de rezistenta a fost consolidata in 1998.

Instalatiile sanitare existente sunt aparente si au fost reparate local pentru functionare curenta a caminului studentesc .

Instalatiile electrice sunt realizate ingropat din anul 1968.

Datorita uzurii fizice in cadrul grupurilor sanitare sunt infiltratii de la etejele superioare.

Suprafata studiata pe nivel = 76,35 mp ; - Suprafata studiata pe camin = 381,75 mp .

Pe fiecare nivel grupul sanitar este prevazuta astfel :

- sas = 5,65 mp cu rol de distributie a circulatiei catre celelalte incaperi
- camera pentru wc-uri = 15,90 mp cu 5 cabine realizate din zidarie de 12,5 cm gros. si h= 2,15 m cu placaj faianta 2,20 m inaltime ,pardoseala mozaic turnat in cimp continuu, usi lemn . Ventilatia se realizeaza natural printr-o ferestra din lemn de 110 x 120 cm . Datorita inaltimii mari a cabinelor ventilatia este defectuasa .
- camera dusuri cu 8 cabine din zidarie de 12,5 cm grosime si 2,15 m inaltime cu placaj faianta de 2,20 m si pardoseala din mozaic . Cabinele de dus sunt izolate prin perdele din polivinil . Fiecare cabina este prevazuta cu sifon de pardoseala si covor din material plastic
- camera spalator cu 12 lavoare amplasate central pe suport din zidarie ,3 spalatoare de vase si trei spalatoare pentru picioare.
- grupur sanitar din casa scarii de serviciu = 2,50 mp prevazut cu faianta , mazaic , vas wc, lavoar. si sifon de pardoseala linga bucataria
- grup sanitar= 2,40 mp linga bucataria de nivel prevazut cu pardoseala mozaic, zugraveli , apa rece si canalizare.

Uzura fizica a cladirii impune realizarea de reparatii capitale la grupurile sanitare si realizarea unui tobogan de gunoi care sa deserveasca toate nivelele caminului. Cu acesta ocazie se vor monta si doua masini de sapalat rufe , automate.

1.2. Distantele minime catre vecinatati sunt urmatoarele:

- la nord - la min. 19,00 m distanta caminul nr. 4
- la est - la 14,00 m distanta depozit de alimente
- la vest - la 1,20 distanta fata de limita de proprietate – proprietate privata Marinas Ion
- la sud - 21,0 m distanta caminul nr. 1

Cota ± 0.00 a fost stabilita la 0,60 m fata de cota terenului amenajat

1.3 - Caracteristicile geofizice ale terenului :

Amplasamentul studiat este bun pentru fundare . Pamanturile din zona studiata se incadreaza in categoria Geotehnica I .

Din punct de vedere al seismicitatii, terenul se afla in zona D, are un coeficient de seismicitate $K_s = 0,2$, perioada de colt $T_c = 1,0$ sec are gradul δ_2 de seismicitate . Forajul realizat nu a interceptat orizontul acvifer.

Adancimea de inghet a zonei conform STAS 6054, este de 85 cm.

1.4. Date despre teren :

- teren intravilan in municipiul Craiova conform Ordinului 6554/ 13.12.2011
- folosinta actuala a terenului : curti - constructii
- destinatia dupa PUG : zona institutii publice
- suprafata teren = 29710,00 mp

1.5. Categoria de importanta a obiectivului conform H.G. 766/97 : "C"

- Clasa de importanta conform P100/92 : III
- Gradul de rezistenta la foc conf. P118/99: I
- Zona climaterica : II cu $T_e = -15^{\circ}C$
- Zona eoliana : B

2. DESCRIEREA INVESTITIEI

Situatia propusa

Scopul prezentei documentatii il constituie realizarea de reparatii capitale la grupurile sanitare fara diminuarea numarului de obiecte sanitare , realizarea unui topogan de gunoi si amplasarea unor masini de spalat rufe in spatiile existente in camin . Astfel grupul sanitar cu acces din casa scarii va deveni camera topogan gunoi si va fi prevazut cu lavoar, ventilator electric axial ce corespunde la exterior prin grila de ventilatie montata in peretele exterior al casei scarii . Aerisirea camerei de gunoi se va realiza printr-un tub din pvc . cu diametrul 120 mm ce va fi montat sub plafonul casei scarii .

Transportul gunoiului se va realiza de la nivelul parterului in europubele pe o rampa din b.a. si o alee special amenajata pina la platforma de gunoi existenta.

Prezentul proiect propune urmatoarele categorii de lucrari pentru realizarea de reparatii capitale la grupurile snitare :

- demolarea partiala a pretilor cabinelor de wc , de la cota 2,15 la cota 1,80 m
- demolarea completa a zidariei de 12,5 cm gros. de la cabinele de dus
- demolarea zidariei de sustinere a lavoarelor
- desfacerea in totalitate a tencuielilor interioare de la wc-uri, dusuri , lavoare si partial in camera tobogan si la camera masinilor de spalat ; in camera tobogan se vor desface tencuielile pe peretii adiacenti camerei wc-urilor , iar in camera prevazuta pentru montarea masinilor de spalat rufe pe peretii exteriori
- se vor desface usile si ferestrele din lemn existente
- desfacerea straturilor pardoselei existente – pardoseala din moaic turnat pe loc, a sapei din mortar , a hidroizolatiei bituminoase si a scafelor din mozaic
- dupa curatirea placii din b.a. existente se vor executa cuvele de dus din zidarie de 12,5 cm grosime si peretele din gipscarton in camera spalator
- se vor reface hidroizolatia orizontala si verticala pe inaltimea de 10 cm , conf. antemasuratoare arhitectura
- se vor reface tencuielile interioare la pereti si tavane
- se va executa inchiderea cu placi nevada a camerei topoganului de gunoi

- se vor executa golurile de ventilatie si absorbtie aer in pereti
- se va executa masca pentru instalatii , orizontala, in camera spalator, conf. detaliu arhitectura
- se va monta timplaria interioara si exterioara , inclusiv usa URF 45 min. de la camera tobogan gunoi
- se vor executa gleturile la pereti si tavane si se vor executa placajele de gresie antiderapanta si faianta; culoarea placajului se va stabili de catre proiectant impreuna cu beneficiarul si constructorul
- se va executa zugravelile la pereti si tavane
- se vor monta cabinele de dus din PVC , conf . detaliu arhitectura
- se va monta topoganul pentru gunoi din tabla de 0,8 mm grosime , conf. detaliu arhitectura
- se vor monta clantele , incuietorile la usi , puferele de caucic, grilele de ventilatie , etc.

Ventilatia spatiului studiat se face in mod natural . Pentru realizarea unei ventilatii eficiente in toate anotimpurile se propune montarea de ventilatoare electrice unisens .

Datorita amplasarii geografice a constructiei studiate, a declivitatii terenului , a distantei dintre constructii si a inaltimei maxime a constructiei existente se asigura insorirea camerelor principale a constructiilor vecine pe toata perioada zilei la solstitiul de iarna., respectandu-se astfel Ord. M.S. nr. 119 /2014 - Normele de igiena privind mediul de viata al populatiei .

Cantitatea de moloz rezultata in urma realizarii reparatiilor la grupurile sanitare va fi transportata de executant la groapa de gunoi ecologica a orasului.

Pentru aplicarea normelor sanitare in vigoare, proiectantul respecta Ord. MSF 933, Ord. MMSS 508 si art.224 din NGPM.

In conformitate cu Legea 10/1995 privind calitatea lucrarilor in constructii si HGR 925/1995, proiectul va fi supus verificarii tehnice pentru exigenta « A₁» – sarcina beneficiarului.

Prezenta documentatie in faza de proiect pentru autorizatia de construire, a fost elaborata cu respectarea prevederilor Legii 50/1991 (republicata), ale Legii nr.10/1995 privind calitatea lucrarilor in constructii si a normativelor tehnice in vigoare in acest domeniu.

5. ORGANIZAREA DE SANTIER - va fi organizata in cadrul caminului , la punctul de lucru , iar transportul materialelor se va face pe scara de serviciu pentru a nu afecta constructia in ansamblu. Se va asigura un modul metalic pentru loc luat masa cu vestiar si grup sanitar ecologic pentru muncitori. Materialele de constructie necesare construirii vor fi depozitate in incinta beneficiarului. Pentru organizarea de santier nu sunt necesare devieri de retele si construirea de cai de acces provizorii .

6. MASURI DE PROTECTIA MUNCII SI DISPOZITII FINALE

Pe durata executarii lucrarilor de construire se vor respecta urmatoarele :

- Norme generale de protectie a muncii
- Regulamentul MLPAT 9/N/1003 – privind protectia si igiena muncii in constructii
- Ordin MMPS 235/1995 – privind normele specifice de securitatea muncii la inaltime
- Ordin MMPS 255/1995 – normativ cadru privind acordarea echipamentului de protectie individuala
- Ordin MLPAT 20/N/1994 – Normativ C300 –1994
- Alte acte normative in vigoare in domeniu la data executarii lucrarilor.

7. MASURI PSI

- *Destinatia si tipul cladirii* : cladire civila pentru cazare studenti
- *Categoria de importanta* : „C”
- *Clasa de importanta* : III
- *Aria construita si desfasurata*: Ac = 970,0 mp ; A.d. = 4750,0 mp
- *Volumul si regimul de inaltimei* : S+P+4 ; Vc = 12.825,0 mc
- *Numarul compartimentelor de incendiu* : un compartiment de incendiu independent

- *Numarul maxim de utilizatori* : 420 persoane
- *Gradul de rezistenta la foc* : este I , deoarece structura de rezistenta este din beton armat – C0, plansee din b.a., fundatii din b.a.- incombustibile; inchiderile exterioare si compartimentarile interioare sunt realizate din caramida presata plina de 25 cm grosime, tencuite si zugravite – C0-RF 2 ½ h ; acoperis sarpanta ; invelitoare din tigla ;
- *Riscul de incendiu pe compartiment de incendiu* : „Mic”
- *Distantele de siguranta fata de vecinatati* : sunt respectate prevederile normativului P118 / 99 , pct. 2.2.2.
- *Numarul cailor de evacuare* : 2 cai de evacuare ;
- *Sistemele si dispozitivele de evacuare a fumului* : natural prin usi si ferestre ; electric prin ventilatoare propuse
- *Instalatiile electrice pentru iluminat de securitate pentru evacuare* : existente
- *Sistemele, instalatiile si dispozitivele de detectare, semnalizare, alarmare si alertare pentru incendiu* : se vor realiza prin grija beneficiarului
- *Sistemele, instalatiile si dispozitivele de stingere a incendiilor* : hidranti interiori existenti
- *Stingatoarele, aparatele si utilajele de stins incendii* : 1 stingator portabil P6 la camera tobogan gunoi si 1 stingator P6 in camera masini de spalat . ;
- *Numarul cailor de interventie* : doua cai de interventie de la nord si sud
- *Sursele de alimentare cu apa* : reseaua oraseneasca si reseaua de hidranti exteriori existenta in incinta

8. MASURI DE PROTECTIE A MEDIULUI

- *Protectia calitatii apelor* - Sursa de apa – reseaua de apa oraseneasca.

Folosinta de apa proiectata are un regim de functionare pentru consum menajer.

Apele uzate menajere sunt conduse prin tuburi din polipropilena la canalizarea oraseneasca ;

Prin masurile luate in proiect nu exista posibilitatea poluarii stratului acvifer.

- *Protectia aerului*- Functiunea studiata nu degaja noxe si reziduri peste limitele admisibile.

- *Protectia impotriva zgomotului si vibratiilor*

Nivelul de zgomot si de vibratii se incadreaza in limitele admisibile si nu deranjeaza vecinatatile.

- *Protectia impotriva radiatiilor* - Functiunea propusa nu constituie surse de radiatii.

- *Protectia solului si subsolului* - Apele uzate menajere sunt conduse la canalizarea existenta

Gunoiul menajer este depozitat in container ecologic, si transportat pe rampa si aleea propusa pina la platforma gospodareasca existenta .

Nu se produc deseuri sau reziduuri care sa afecteze solul si subsolul.

- *Protectia asezarilor umane si a altor obiective de interes public*- Nu este cazul

- *Gospodarirea deseurilor generate pe amplasament*

In urma activitatii desfasurate nu rezulta deseuri si reziduuri care sa afecteze amplasamentul.

- *Lucrari de refacere a amplasamentului*

Prin masurile luate de proiectantul general, obiectivul studiat nu afecteaza factorii de mediu.

9. UTILITATI

- alimentare cu apa – bransament existent la reseaua oraseneasca

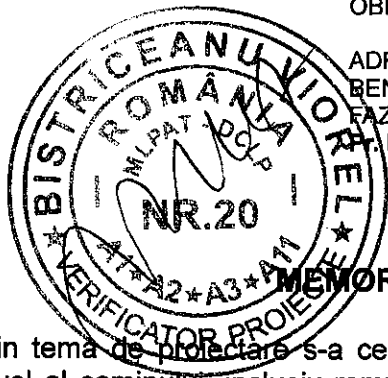
- canalizare – bransament existent la reseaua de canalizare stradala

- alimentare cu energie electrica – bransament existent din reseaua electrica din zona

- accesul auto si pietonal – din str. Libertatii

Intocmit,

Arh. dipl. Cismaru Adriana



OBIECT: REPARATII CAPITALE GRUPURI SANITARE SI
TOPOGAN GUNOI – CAMIN NR. 2 COMPLEX AGRONOMIE
Craiova
ADRESA: Craiova
BENEFICIAR: UNIVERSITATEA DIN CRAIOVA
FAZA: DTAC
Nr.: 1223/2015

MEMORIU TEHNIC DE REZISTENTA

Prin tema de proiectare s-a cerut realizarea unui topogan pentru colectarea gunoiului de pe fiecare nivel al caminului, inclusiv rampa de acces catre acesta, de la cota terenului la cota ± 0.00 a caminului. Imobilul studiat face parte din Complexul Agronomie al Universitatii din Craiova.

Conform legislatiei in vigoare **proiectul de rezistenta are la baza o Expertiza Tehnica** prin care s-au stabilit nivelul de asigurare al cladirii la actiuni seismice si masurile care se impun, **si se supune verificarii de catre verificatori atestati in domeniul "A", exigenta "A1"**, astfel incat sa fie respectate conditiile de rezistenta, stabilitate si siguranta in exploatarea constructiei conform cerintelor de calitate specificate in Legea 10/1995.

DESCRIEREA STRUCTURII EXISTENTE:

Imobilul studiat, caminul nr. 2, din Complexul Agronomie, are regim de inaltime P+4E.
Structura de rezistenta a cladirii caminului nr. 2 a fost executata in perioada 1965-1970.

Amplasamentul si constructia se incadreaza dupa cum urmeaza:

- seismicitate: $a_g = 0,20g$, $T_c = 1$ sec. conform P100-1/2013
- valoarea caracteristica a vantului = 36m/sec.
- adancimea maxima de inghet a terenului natural este la 0,85 m adancime conform STAS 6054/77
- CTA = -0,60 m fata de cota ± 0.00 m

Conform Expertizei Tehnice nr. 119/2015, intocmita de expertul ing. Gavrilă Gh.:

Structura de rezistenta a cladirii caminului nr. 2 a fost executata in perioada 1965-1970, avand la baza proiectul tehnic intocmit de I.P.J. Craiova prin adaptarea la teren a proiectului tip ISART nr. 1765. Proiectul a fost intocmit tinind seama de prevederile normativului de calcul la cutremur P100-63 si standardelor valabile la data proiectarii.

Cladirea caminului nr. 2 este amplasata in partea de Vest a municipiului Craiova pe un teren relativ plan alcatuit din nisipuri prafoase indesate care admit o presiune conventionala de calcul de 200 Kpa, respectiv 200 daN/cmp, teren relativ bun de fundare.

Cladirea are un sistem structural ordonat pe ambele directii principale ortogonale, alcatuit din fundatii de beton armat monolit si plansee din beton armat monolit la grupurile sanitare si casa scarilor si fasii cu goluri rotunde in restul incaperilor.

Conform expertizei tehnice sistemul structural prezinta un grad de asigurare seismica la limita gradului minim necesar.

Nu s-au constatat degradari majore ale structurii de rezistenta datorate cutremurelor produse pana in prezent, aceasta si datorita intensitatii relativ reduse ale acestora.

Conform expertizei tehnice nu s-au constatat deficiente care sa puna in pericol stabilitatea si rezistenta de ansamblu in caz de cutremur.

Masurile de interventii necesare, conform Expertizei Tehnice:

- zidurile de compartimentare la grupurile sanitare se vor executa conform proiectului de arhitectura, prin desfacerea unitara a zidariei de sus in jos, cu luarea masurilor specifice de siguranta pentru astfel de lucrari
- refacerea pardoselilor din grupul sanitar, camera topoganului de gunoi si camera masinii de spalt se vor repara in limita grosimii pardoselilor existente
- instalatiile noi de alimentare cu apa, canalizare si termice se vor racorda la instalatiile existente fara a afecta instalatiile existente ce se pastreaza

- golurile necesare pentru trecerea conductelor de instalatii prin placa planseului existent nu vor avea diametrul mai mare de 8 cm si distanta dintre goluri mai mica de 60 cm, evitandu-se taierea armaturilor din placa planseului, caz in care se va schimba amplasarea golului, cu exceptia golului pentru topoganul de gunoi $\Phi = 340$ mm care se va consolida cu un inel metalic din platbanda de 100x5 mm de care se vor suda armaturile placii de beton armat din dreptul golului de $\Phi = 340$ mm; in jurul golului de $\Phi = 340$ mm, sub placa de beton armat se vor monta pe cele 2 directii principale cate o fasie de fibra de carbon SIKA Carbodur M914 de 90 mm latime si 1,4 mm grosime ce va depasi golul cu minim 50 cm de o parte si de alta; lipirea se va aface cu adeziv Sika, operatia urmand a fi executata de operatori autorizati de firma SIKA Romania

Referitor la realizarea topoganului pentru gunoi se vor executa goluri in fiecare planseu, centrate vertical. Aceste goluri sunt prevazute cu diametrul $\Phi=340$ mm, astfel incat sa rezulte un gol finit de $\Phi=310$ mm. La parter se va realiza un punct de colectare a gunoiului in incaperea adiacenta casei scarii.

In vederea executarii golului in planseul de beton armat monolit sunt necesare urmatoarele operatii:

- spargere in planseul de beton armat
- curatare armaturi
- taiere armaturi
- montare inel din platbanda Pb 100x5 mm
- sudarea armaturilor curatate, din planseu, de inelul metalic
- desfacerea tencuielii la intradosul placii de beton armat pe o suprafata de cca. 1,50x1,00 m, astfel incat sa poate fi pozate fasiile de fibra de carbon; fasiile de carbon se monteaza pe cele doua directii ortogonale ale structurii de rezistenta, la cca. 5 cm de marginea golului ($\Phi = 340$ mm), fasiile vor avea lungimea 1,35 m paralel scara si 80 cm perpendicular pe scara, masurat de la fata zidului comun cu casa scarii; pentru a monta fasiile se vor executa toate operatiile de curatare a tencuielii pana la fata betonului si se va utiliza adezivul indicat de producator pentru fasia de carbon

Pentru colectarea gunoiului de la cota ± 0.00 se va executa o rampa de acces, fundata pe fundatii din beton armat, cu dimensiunile in plan de 35x60 cm, cu elevatii din beton armat monolit de 15 cm grosime. Rampa va avea lungimea de 2,75 m si latimea 1,00 m, pentru asigurarea accesului de la cota ± 0.00 la -0,60 (cota terenului amenajat). Zona de acces de la cota ± 0.00 va avea dimensiunile in plan 1,50x1,00 m.

Rampa este prevazuta cu un strat suport pentru pardoseala de 10 cm grosime, asezat pe un strat de balast bine compactat de 10 cm grosime.

Interventiile facute adiacent cladirii caminului sunt reduse la strictul necesar si nu afecteaza structura de rezistenta a cladirii existente.

In vederea fundarii s-a luat in calcul o presiune conventionala de calcul $pcc=120$ Kpa.

S-a avut in vedere ca, in conformitate cu prevederile din Normativului P100-1/2013, amplasamentul se gaseste in zona pentru care corespunde coeficientul $ag = 0,20g$. Coeficientul perioadelor de colt, a spectrului de proiectare, este $Tc = 1,0$ secunde.

INSTRUCTIUNI PENTRU URMARIREA CLADIRILOR IN TIMPUL EXPLOATARII

GENERAL

Urmarirea comportarii (in exploatare) a constructiilor este actiunea sistematica de observare, examinare, investigare a modului in care raspund (reactioneaza) constructiile, in decursul utilizarii lor, sub influenta actiunilor agentilor de mediu, conditiilor de exploatare si a interactiunii constructiilor cu mediul inconjurator si cu activitatea utilizatorilor.

Urmarirea curenta a constructiilor se aplica tuturor constructiilor de orice categorie si clasa de importanta si forma de proprietate de pe teritoriul României, cu exceptia cladirilor pentru locuinte cu parter si cu parter plus un etaj si anexele gospodaresti situate in mediul rural si in satele ce apartin oraselor, precum si constructiilor provizorii si are un caracter permanent, durata ei coincide cu durata de existenta fizica a constructiei respective.

Aceasta activitate va fi asigurata de catre investitori, proiectanti, executanti, administratori, utilizatori, experti, specialisti si responsabili ale caror obligatii sunt stipulate in capitolul 5 al normativului P 130 -1999.

INSTRUCTIUNI

Urmărirea clădirii se va efectua în mod constant de persoanele precizate de către proprietar. Aceste urmăriri se vor face prin mod vizual, inspectând zonele de interes structural, pentru a observa eventualele defecte.

De asemenea se vor efectua urmăriri extinse în cazul evenimentelor speciale (cutremur).

Personalul însărcinat cu efectuarea activității de urmărire curentă, va întocmi rapoarte ce vor fi menționate în Jurnalul evenimentelor și vor fi incluse în Cartea Tehnică a Construcției. În cazul în care se constată deteriorări avansate ale structurii construcției, beneficiarul va solicita întocmirea unei expertize tehnice.

În cadrul urmăririi curente a construcțiilor, la apariția unor deteriorări ce se consideră că pot afecta rezistența, stabilitatea și durabilitatea construcției proprietarul sau utilizatorul va comanda o inspectare extinsă asupra construcției respective urmata dacă este cazul de o expertiză tehnică.

Se vor urmări pe parcursul exploatării construcției următoarele:

- a. Schimbări în poziția obiectelor de construcție în raport cu mediul de implantare al acestora manifestate direct, prin deplasări vizibile (orizontale, verticale sau înclinări) sau prin efecte secundare vizibile (desprinderea trotuarelor, scarilor, ghelelor și altor elemente anexa, de soclul sau corpul clădirilor și apariția de rosturi, crapături, smulgeri), apariția de fisuri și crapături, deschiderea sau închiderea rosturilor de diferite tipuri dintre elementele de construcție, umflarea sau craparea terenului ca urmare a alunecărilor de teren amenajat, pe lângă clădire, obturarea progresivă a orificiilor aflate în dreptul nivelului terenului prin scufundarea obiectului de construcție.
- b. Schimbări în forma obiectelor de construcție manifestate direct prin deformații vizibile verticale sau orizontale și rotații sau prin efecte secundare ca întepenirea ușilor sau ferestrelor, greutate sau blocare în funcționarea utilajelor, distorsionarea traseului conductelor de instalații sau tehnologice, îndoirea barelor sau altor elemente constructive, apariția unor defecte în funcționarea îmbinărilor ca forfecarea sau smulgerea niturilor și suruburilor, fisurarea sudurilor, slăbirea legăturilor, etc.
- c. Schimbări în gradul de protecție și confort oferite de construcție sub aspectul etansității, al izolațiilor fonice, termice, hidrofuge, antivibratorii, antifoc, antiradiante sau sub aspect estetic, manifestate prin umezirea suprafețelor, infiltrații de apă, înmuierea materialelor constructive, lichefierii ale pământului după cutremure, exfolierea sau craparea straturilor de protecție, schimbarea culorii suprafețelor, apariția condensului, ciupercilor, mușcăiurilor neplăcute, efectele nocive ale vibrațiilor și zgomotului asupra oamenilor manifestate prin stări mergând până la îmbolnăvire, etc.
- d. Defecte și degradări cu implicații asupra funcționabilității obiectelor de construcție, infundarea scurgerilor (burlane, jgheaburi, drenuri, canale), porozitate, fisuri și crapături în elementele și construcțiile etanșate prin destinație (rezervoare, bazine, conducte).
- e. Defecte și degradări în structura de rezistență cu implicații asupra siguranței obiectelor de construcție, fisuri și crapături, coroziunea elementelor metalice și a armaturilor la cele de beton armat, defecte manifestate prin pete, fisuri, exfolieri, coroziuni, etc., flambajul unor elemente componente comprimate sau ruperea altora întinse, slăbirea îmbinărilor sau distrugerea lor, scapări de pe aparatele de reazem, putrezirea sau slăbirea elementelor din lemn sau din mase plastice în urma atacului biologic.
- f. Semne de umezire a terenurilor de fundație loessoide din jurul obiectelor de construcție amplasate în terenuri loessoide (pante spre exterior pe cel puțin 10m, etansitatea rostului trotuar-clădire, scurgerea apelor spre canalizarea exterioară, integritatea și etanșitatea conductelor ce transporta lichide de orice fel, etc.
- g. Urmărirea în care există condiții de mediu deosebit de agresiv în raport cu materialele din care sunt alcătuite construcțiile (umiditate ridicată, mediu acid sau bazic, ulciuri, ape moi, degajări mari de temperatură sau emulsii de soluții, metale topite, regim criogenic, etc.).
- h. Elementele de construcție supuse unor solicitări deosebite din partea factorilor de mediu natural sau tehnologic, terase înșorite, zone de construcție supuse variațiilor de umiditate și uscăciune, locuri în care se pot acumula murdărie, apă, soluții agresive.
- i. Urmărirea modificărilor în acțiunea factorilor de mediu natural și tehnologic care pot exprima comportarea construcțiilor.

MASURI SPECIALE IN TIMPUL EXECUTIEI

In mod special se atrage atentia asupra faptului ca incarcările utile conform temei de proiectare nu se vor depasi sub niciun motiv pe parcursul executiei sau in exploatare.

Turnarea betonului in fundatii se va face continuu, intr-o singura etapa, respectandu-se prevederile normativului NE 012/99, NE-012-10 si NE013/99.

FAZELE DETERMINANTE DE URMARIRE ALE LUCRARILOR

Conf OGR nr. 2/94, a Legii 10/95 si a Dispozitiei nr. 15/5.03.2003 a I.S.C. «Faze determinante» (cu modificarile ulterioare republicate) privind calitatea in constructii, fazele determinante stabilite de proiectant pentru executia lucrarilor structurii de rezistenta sunt cele prezentate in «Program de verificare a calitatii executiei lucrarilor structurii de rezistenta pe faze determinante»

In timpul desfasurarii lucrarilor de constructii montaj beneficiarul are obligatia de a incheia cu antreprenorul un program de urmarire a lucrarilor, obligatia sa incheie procese verbale de receptie la faze determinante cât si pentru lucrarile care devin ascunse, iar in final sa adauge aceste procese verbale la proiectul de rezistenta in cartea tehnica a obiectivului. Trecerea la faza de executie urmatoare se va face numai dupa receptia celei precedente.

Deasemenea, beneficiarul are obligatia de a cere acordul proiectantului pentru orice schimbare pe care o considera necesara fata de proiect si sa-l atentioneze in legatura cu orice abatere de ordin calitativ sau cantitativ de la prezentul proiect.

La baza proiectului de rezistenta au stat urmatoarele normative tehnice si standarde in vigoare:

| | |
|-------------------|--|
| N 112/2014 | Normativ pentru fundarea structurilor de fundare directa |
| GP 014-1997 | Ghid de proiectare. Calculul terenului de fundare la actiuni seismice in cazul fundarii directe |
| P100-1/2013 | Normativ pentru proiectarea antisismica a constructiilor de locuinte social – culturale, agrozootehnice si industriale. |
| CR 0-2012 | Cod de proiectare. Bazele proiectării structurilor constructiilor |
| STAS 10100/0-75 | Principii generale de verificare a sigurantei constructiilor. |
| STAS 10104-83 | Prevederi fundamentale pentru calculul elementelor structurale; |
| STAS 10101/2A1-78 | Incarcari tehnologice din exploatare pentru constructii civile, industriale si agrozootehnice; |
| STAS 10101/1-78 | Greutati tehnice si incarcari permanente; |
| STAS 10107/0-90 | Calculul si alcatuirea elementelor structurale din beton, beton armat si beton precomprimit; |
| STAS 10107/2-92 | Plansee curente din placi si grinzi din beton armat si beton precomprimit |
| CR 1-1-4/2012 | Cod de proiectare. Evaluarea actiunii vantului asupra constructiilor |
| CR 1-1-3/2012 | Cod de proiectare. Evaluarea actiunii zapezii asupra constructiilor |
| STAS 10104-83 | Prevederi fundamentale pentru calculul elementelor structurale |
| NE 012-2/2010 | Normativ pentru producerea betonului si executarea lucrărilor din beton, beton armat si beton precomprimit – Partea 2: Executarea lucrărilor din beton |

Beneficiarul va asigura conducerea lucrarilor de santier impuse prin expertiza tehnica de un diriginte de santier autorizat.

Pe parcursul executiei lucrarilor se vor respecta cu strictete Legea securitatii si sanatatii in munca nr. 319/2006 si Normele metodologice de aplicare HG 1425/2006, si cerintele minime pentru santiere temporare si mobile HG 300/2006.

Lucratorii in constructii vor fi admisi la locul de munca numai dupa efectuarea instructajului cu riscurile proprii locului de munca. Lucrarile se vor realiza numai in prezenta sefului formatiei de lucru.

Se vor avea in vedere prescriptiile minime pentru semnalizarea de securitate si se vor lua masuri pentru acordarea primului ajutor la locul accidentului.

Se vor respecta cu strictete si urmatoarele:

I.P.S.S.M. - prevederi generale pentru constructii

N.S.S.M. Cod 6 – transport intern

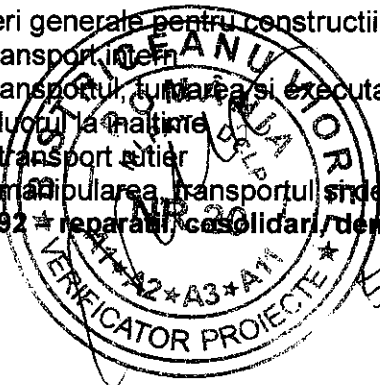
N.S.S.M. Cod 7 – transportul, turnarea si executarea lucrarilor din beton si beton armat

N.S.S.M. Cod 12 – lucrul la inaltime

N.S.S.M. Cod 23 – transport santier

N.S.S.M. Cod 57 – manipulara, transportul si depozitarea materialelor

N.S.S.M. Cod 91 si 92 – reparatii, consolidari/demolari



Intocmit
Ing. dipl. Gabriela STĂNCIOI



MEMORIU TEHNIC ALEE TRANSPORT PUBELE GUNOI

In cadrul investitiei studiate se va realiza pentru fiecare camin , in exteriorul acestuia o rampa si o alee pe care se se transporte pubelele de gunoi de la cota + 0,000 pina la platforma de gunoi existenta in cadrul complexului studentesc.

Rampa si aleea vor fi realizate din beton astfel :

Rampa din b.a. cu $L = 2,75$ m si $l = 1,00$ m

- sapatura pamint conform planse rezistenta
- fundatie din b.a. de 35x60 cm cu elevatii de 15 cm grosime si va asigura accesul de la cota + 0,00 la cota - 0,60 m , cota terenului natural . Zona de acces pe rampa va fi o platforma din b.a. de 1,50 x 1,0 m .
- rampa va fi realizata din beton de 10 cm grosime asezata pe un strat de balast compactat de 10 cm grosime.

Aleea pietonala cu $S = 37,0$ mp , $L = 37,0$ m ; $l = 1,00$ m , asigura transportul pubelelor la platforma gospodareasca existenta. Se propun urmatoarele categorii de lucrari :


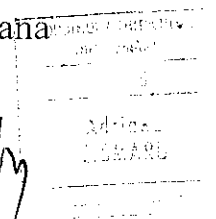
- sapatura pamant de 20 cm adancime
- fundatie din piatra sparta compactata de 5 cm gros.
- strat de legatura din pietris
- imbracaminte din beton de 10 cm gros. cu rosturi de 5mm
- finisarea suprafetei de beton
- verificarea cotelor de nivel si corectarea rosturilor

Pentru protejarea suprafetei betonului pina la uscarea definitiva, intreaga suprafata va fi protejata cu un strat de nisip mentinut umed prin stropire cu apa.

In timpul executiei vor fi respectate normele de protectia muncii si normele PSI.

Orice schimbare a solutiei propusa in proiect se va realiza numai cu acordul beneficiarului si proiectantului.

Intocmit,
Arh. dipl. Cismaru Adriana

2. DESCRIEREA GENERALA A LUCRARILOR

2.1.

a. Amplasamentul

Căminul nr. nr. 2 din Complexul Agronomie este amplasat în strada Libertății nr.19, este construit în anul 1968, suprafață construită de 970 mp și o suprafață desfășurată de 4750mp, are un regim de înălțime de P+4E și a fost consolidat în anul 1998.

b. Topografia:

Terenul este construit pe teren plan, situat din punct de vedere geomorfologic în sectorul nord estic al Campiei Desnate pe malul stâng al râului Jiu la contactul cu extremitatea sud estică a Piemontului Getic reprezentat prin Piemontul Balacitei.

c. Clima și fenomenele naturale specifice zonei

Clima este temperat continentală cu ierni geroase și veri secetoase. Temperatura medie anuală pe perioada rece este + 2,30C. Localitatea Craiova se află situată în zona climatică II (temperatura exterioră de calcul $t_e = -15^{\circ}\text{C}$) și zona eoliană IV (valoarea de calcul a vântului, $v=4\text{m/s}$). Numărul anual de grade-zile este de 3300.

Din punct de vedere al acțiunii vântului localitatea Craiova se înregistrează în zona B, cu vânt predominant din N-E.

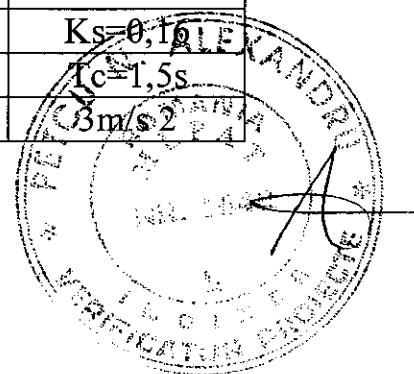
Precipitațiile atmosferice sunt în general normale în tot cursul anului.

d. Geologia și seismicitatea

Terenul este stabil din punct de vedere geologic, având accesul rutier asigurat prin străzi și alei carosabile. Adâncimea maximă de îngheț, conform prevederilor din STAS 6054- este de 0,80 m de la suprafața terenului.

Caracteristici geofizice ale terenului de amplasament conform "Normativului pentru proiectare antisismică a construcțiilor de locuințe, social culturale, agrozootehnice și industriale" indicativ P 100 sunt următoarele:

| | |
|---|-------------------|
| Zona seismică | D |
| Coeficient seismic | $K_s=0,16$ |
| Perioada de colt | $T_c=1,5\text{s}$ |
| Acceleratia la nivelul solului (conform PE 148) | $0,3\text{m/s}^2$ |



e. Prezentarea proiectului pe specialitati.

Obiectul prezentei documentatiei este repararea capitala a grupurilor sanitare-partea de instalatii.

Grupurile sanitare sunt comune amplasate la fiecare nivel. Fiecare grup sanitar are o suprafata de 62mp și este compartimentat pe functiuni - spalator, cabine WC, zona de dusuri.

Prin reparatia capitala se urmareste -pentru partea de instalatii- inlocuirea instalatiilor electrice din grupurile sanitare si racordarea ventilatoarelor si a masinilor de spalat la energie electrica, reamplasarea obiectelor sanitare in zona și modernizarea acestora. Prin modernizare grupurilor sanitare se va face o noua amplasare a obiectelor sanitare ce presupune demontarea conductelor de distributie apa rece, apa calda, apa canalizare menajera și a obiectelor sanitare și se are in vedere mentinerea cel puțin a numarului existent de obiecte sanitare și functionalitati.

In grupurile sanitare pe fiecare nivel se are in vedere spatiul necesar amplasarii a 2 masini pentru spalat rufe respectiv un uscator de rufe. Se vor prevedea cuiere (pentru halate, prosoape etc.,) atat la dusuri cat si la spalator.

Se va schimba instalatia electrica prin inlocuirea circuitelor electrice, inlocuire corpuri de iluminat, intrerupatoare, prize pentru masinile de spalat + uscator de rufe,

In grupurile sanitare se vor monta microventilatoare pentru evacuarea aerului viciat. Admisia aerului proaspăt se va face prin fante practice sub usi, si prize de aer proaspăt din exterior, tinand cont ca tamplaria caminului este etansa din termopan.

Documentatia , are parti scrise si parti desenate. Partea scrisa cuprinde inclusiv listele de cantitati de lucrari.

Partea scrisa este structurata pe mai multe capitole in care sunt prezentate, descrierea generala a lucrarilor, memoriile tehnice pe specialitati: - instalatii termice interioare-reamplasare corpuri incalzire, instalatii sanitare interioare, caiet de sarcini pentru executia lucrarilor, lista cu cantitatile de lucrari pe capitole de lucrari aferente categoriilor de lucrari).

f. Devierile si protejarile de utilitati afectate.

Instalatiile la care se refera documentatia sunt instalatii interioare si nu este necesara devierea de retele de utilitati..

g. Sursele de apa, energie electrica, gaze si altele pentru lucrari definitive si provizorii.

Sursele de apa, energie electrica, sunt cele existente care se mentin.

h. Caile de acces permanente, caile de comunicatii si altele asemenea.

Accesul este asigurat prin trama stradala a localitatii si aleile carosabile si necarosabile interioare comunicarea prin mijloacele legale obisnuite si acceptate de parti.

i. Trasarea lucrarilor

Trasarea lucrarilor din interiorul cladirii se va face utilizand metode obisnuite de masurare si plansele de executie ale proiectului in care sunt prevazute cotele necesare pentru trasarea si executarea lucrarilor.

j. Protejarea lucrarilor executate si a materialelor din santier

Constituie obligatia contractantului si se vor folosi depozite pentru materiale ce se pun în opera amenajate in spatii anexa puse la dispozitie de contractant.

Depozitarea materialelor se va face in spatii puse la dispozitie de catre beneficiar, asigurate impotriva distrugerii sau sustragerii prin grija antreprenorului.

Contractantul va respecta toate reglementarile privind siguranta pe santier a personalului de conducere, executie, a personalului beneficiarului, ca rezultat al activitatii sale. El se va sigura ca angajatii sai nu au o comportare incorecta pe santier sau pe proprietatile din vecinatate.

Executantul va tine legatura cu detinatorii de utilitati, daca este cazul, înainte inceperii oricaror lucrari, va verifica pozitia exacta a celor care pot afecta sau sunt afectate de executia lucrarilor si are obligatia sa anunte beneficiarul si proiectantul pentru stabilirea de solutii tehnice. Pentru orice deviere necesara la retelele existente, asa cum solicita beneficiarul, executantul va asigura acceptul si cooperarea cu detinatorii de utilitati pentru ca lucrarea sa poata fi realizata.

În cazul unei deteriorari a instalatiilor existente datorata lucrarilor, executantul va notifica beneficiarul si detinatorii si va lua masuri pentru remedierea deteriorarii fara întârziere, conform cerintelor proprietarului.

Executantul va fi raspunzator pentru costurile reparatiei.

Beneficiarul va lua masurile pe care le considera necesare pentru repararea rapida a defectiunilor în timpul desfasurarii contractului.

3.MASURAREA LUCRARILOR

Executantul va transmite catre beneficiar o notificare scrisa completa la inceperea unei noi sectiuni a lucrarilor, va solicita acceptul acestuia. Notificarea operatiilor importante va fi facuta inainte de a incepe operatia cu un timp rezonabil pentru a permite beneficiarului sa ia masurile pe care le considera necesare pentru inspectii sau pentru orice alt scop.

Masurarea propriu-zisa a lucrarilor se va efectua în prezenta dirigintelui de santier, constituindu-se în lucrari realizate fizic si care din punct de vedere cantitativ si calitativ îndeplinesc conditiile specificate în documentatia tehnica.

Decontarea lucrarilor se va face pe baza acestor masuratori (atasamente).

4.LABORATOARELE CONTRACTANTULUI

Executantul, pe durata contractului, va furniza, întreține și opera aparatura necesară, pentru prepararea și testarea materialelor. Alternativ, executantul poate folosi un laborator de încercare pentru a efectua anumite teste specifice. Atât laboratorul, cât și testele, vor avea acordul beneficiarului, după o analiză riguroasă a situației, pentru a se evita eventualele întârzieri sau alte consecințe neplăcute.

Executantul va face toate aranjamentele necesare și va asigura transportul și forța de muncă pentru transmiterea mostrelor la laboratorul desemnat, și se va asigura că rezultatele sunt transmise beneficiarului cu promptitudine. Acordul beneficiarului va fi retras dacă serviciile prestate se dovedesc în vreun fel nesatisfăcătoare.

Executantul va ține evidența tuturor testelor pe care le efectuează și va prezenta copii ale rezultatelor acestor teste reprezentantului beneficiarului.

5.CURATENIA ÎN SANTIER

Se va asigura permanent prin grija antreprenorului general.

Executantul va curăța întreg santierul ulterior ocupării acestuia cu lucrări.

Materialul rezultat ca urmare a curățirii santierului va fi depozitat numai în locuri acceptate de beneficiar.

Executantul va menține santierul într-o stare curată, ordonată și igienică, pe întreaga perioadă cât el este responsabil de lucrare;

6.SERVICIILE SANITARE

Executantul va asigura pe toată perioada de execuție a lucrărilor și va menține curățenia și igiena pentru angajații săi. Se va asigura de către executant asistența medicală pentru întreg personalul utilizat la executarea lucrărilor conform legislației în vigoare.

Costul asigurării și întreținerii acestora va fi inclus în prețul contractului.

Se recomandă realizarea unui punct sanitar, în cadrul organizării de santier, vând o dotare cu minim de medicamente și materiale de prim ajutor în caz de accidentare ușoară.

În cazul accidentelor grave se va apela la serviciul de urgență medicală.

7.RELATIILE DINTRE EXECUTANT SI PERSOANA JURIDICA ACHIZITOARE

Se vor desfășura în concordanță cu clauzele prevăzute în contracte și numai în scopul realizării în bune condiții a investiției.

Executantul va avea relații și va coopera cu:

- beneficiarul, proiectantul lucrării, furnizorii de materiale, echipamente și utilaje, Inspectoratul de Stat în Construcții-dacă este cazul.

Beneficiarul va asigura:

- documentatie tehnica pentru executie
- asistenta tehnica pe santier
- amplasamentul investitiei
- supravegherea executarii lucrarilor cu personal atestat MDRAT.

Executantul va fi responsabil pentru executia lucrarilor conforme cu desenele si prevederile din proiectul tehnic, a conditiilor din caietele de sarcini si pentru obtinerea tuturor aprobarilor si autorizatiilor necesare pentru lucrari, cu exceptia celor care revin în sarcina beneficiarului.

Executantul va detine toate reglementarile relevante în domeniu si care vor fi disponibile la inspectiile pe santier.

Relatiile se vor desfasura conform legilor romane stipulate in contractul semnat intre parti.

intocmit, ING. Tudorache Lucian



2.2.MEMORII TEHNICE PE SPECIALITATI

Obiectul proiectului.

Obiectul prezentei documentatiei este repararea capitala a grupurilor sanitare-partea de instalatii.

Grupurile sanitare sunt comune amplasate la fiecare nivel. Fiecare grup sanitar are o suprafata de 62mp si este compartimentat pe functiuni - spalator, cabine WC, zona de dusuri.

Prin reparatia capitala se urmareste -pentru partea de instalatii- inlocuirea instalatiilor electrice din grupurile sanitare si racordarea ventilatoarelor si a masinilor de spalat la energie electrica, reamplasarea obiectelor sanitare in zona si modernizarea acestora. Prin modernizare grupurilor sanitare se va face o noua amplasare a obiectelor sanitare ce presupune demontarea conductelor de distributie apa rece, apa calda, apa canalizare menajera si a obiectelor sanitare si se are in vedere mentinerea cel putin a numarului existent de obiecte sanitare si functionalitati.

In grupurile sanitare pe fiecare nivel se are in vedere spatiul necesar amplasarii a unei masini pentru spalat rufe respectiv un uscator de rufe. Se vor prevedea cuier

(pentru halate, prosoape etc,,) atat la dusuri cat si la spalator.

Se va schimba instalatia electrica prin inlocuirea circuitelor electrice, inlocuire corpuri de iluminat, intrerupatoare, prize pentru masinile de spalat + uscator de rufe,

In grupurile sanitare se vor monta microventilatoare pentru evacuarea aerului viciat. Admisia aerului proaspăt se va face prin fante practicate sub usi, si prize de aer proaspat din exterior, tinand cont ca tamplaria caminului este etansa din termopan.

Se va asigura controlul executiei lucrărilor pe santier de către beneficiar si executant prin persoane specializate si atestate: diriginti de

santier atestati autoritatea competenă în domeniu, responsabili cu executia atestati de autoritatea competentă în domeniu si consultantii experti.

Notă: înainte punerii în operă, materialele si echipamentele vor fi verificate de către dirigințele de santier În ceea ce priveste documentele de calitate si conformitatea cu cerintele din specificatiile tehnice solicitate, inclusiv documentele care atestă modul de procurare al acestora. Vor putea fi puse În operă numai materialele si echipamentele care îndeplinesc cerintele tehnice solicitate si sunt procurate pentru executia lucrării.

Materialele echipamentele pentru executia lucrărilor trebuie să îndeplinească următoarele conditii generale:

- Să fie standardizate si certificate;
- Să fie însoțite de certificate de calitate si conformitate.

Este interzisă utilizarea unor materiale care nu îndeplinesc cerintele impuse, iar cele deja folosite la executia lucrărilor se vor înlocui pe spezele ofertantului.

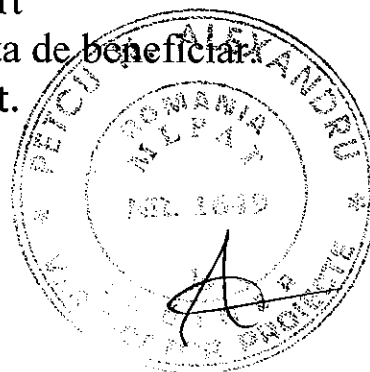
Ofertantul va face toate reparatiile la instalatii si constructii pe cheltuiala sa , în cazul în care deteriorarea se produce din vina acestuia.

La finalizarea lucrărilor, executantul are obligatia să aducă terenul și spațiul de desfășurare al lucrărilor la starea inițială.

Molozul rezultat in urma dezafectarilor si executiei lucrarii:

- se va transporta prin purtare directa in exteriorul cladirii
- se va incarca in mijlocul de transport
- se va transporta la destinatia indicata de beneficiar.

Proiectul se va verifica la specialitatile Is, It.



MEMORIU TEHNIC INSTALATII SANITARE

REPARATII INSTALATII SANITARE IN GRUPURILE SANITARE

Pentru a se moderniza grupurile sanitare se va proceda la dezafectarea instalatiilor existente (coloane de scurgere, de apa rece si calda, derivatii si legaturi la obiectele sanitare, obiectele sanitare). Pentru aceasta se va proceda la separarea fiecarui grup sanitar prin inchiderea robinetilor generali la coloanele de apa rece si calda menajera.

In functie de cum este ocupat caminul, se poate executa cate un grup sanitar pe nivel cu celelalte in functiune, incepand de la nivelul superior in jos, sau se poate executa modernizarea pentru toate nivelurile daca in camin nu sunt ocupanti.

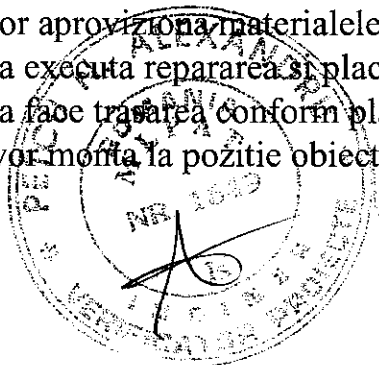
Coloanele de apa rece, calda menajera si scurgere se inlocuiesc deoarece sunt foarte vechi –executate cu peste 46 ani in urma-.

Toate materialele feroase și neferoase dezafectate sunt proprietatea beneficiarului și vor fi depozitate de către executant pentru a fi inspectate de către beneficiar. În funcție de uzura fizică și de posibilitățile de valorificare ale acestor materiale se va proceda la valorificarea internă a materialelor de către beneficiar, valorificarea prin vânzare către alți beneficiari sau vânzare către unități specializate și autorizate în valorificarea deșeurilor. Până la eliminare sau valorificare, deșeurile rezultate din lucrări vor fi corect depozitate în condiții de siguranță, de unde vor putea fi oricând îndepărtate, reducându-se la minim posibilitatea contaminării mediului cu aceste deșeuri. Toate deșeurile rezultate în urma dezafectării vor fi înlăturate de către executant.

Pe perioada depozitării temporare, vor fi luate toate măsurile de siguranță pentru reducerea impactului negativ asupra mediului (stocare în containere speciale, etanșe, etc.)

Pentru reabilitarea grupurilor sanitare se vor efectua următoarele operatiuni:

- se va opri vehicularea apei reci si calde menajere catre obiectele sanitare
- se va vor demont obiectele sanitare, racordurile acestora la instalatii
- se vor demonta legaturile la coloanele si/sau colectoarele existente
- derivatiile coloanelor de scurgere menajere se vor astupa cu capace pentru evitarea aporturilor de mirosuri neplacute din coloane.
- se vor aproviziona materialele, fittingurile, obiectele sanitare necesare
- se va executa repararea si placarea peretilor
- se va face trasarea conform planurilor
- se vor monta la pozitie obiectele sanitare



-se vor realiza legaturile obiectelor sanitare la instalatii precum si racordarea acestora la coloane

Se vor inlocui coloanele de apa rece, calda menajera si canalizare.

La baza coloanelor de apa rece si calda menajera se vor monta robineti de inchidere si golire, Pn =10 bar, cu obturator sferic.

Pe coloanele de scurgere menajera se vor monta piese de curatire etanse conform planselor anexate.

Conductele asigura alimentarea cu apa rece si calda a obiectelor sanitare, se montează pe pereți aparent cu bratari si dibluri.

Atât coloanele, conductele de distribuție, cat si legaturile la obiectele sanitare se realizează cu țevi de otel zincat ce se imbina prin piese uzinate.

Coloanele de apa rece si calda menajera si derivatiile pana la obiectele sanitare se vor termoizola cu mansoane din spuma poliuretana incombustibila in grosime de minimum 10 mm.

Obiecte sanitare vor fi astfel:

-Vasele de WC din portelan, cu iesire laterala si cu rezervor la semiinaltime.

-Chiuvelele din portelan sanitar cu L=600 mm; vor fi dotate cu baterie amestecatoare monocomanda. Se vor racorda la canalizare cu racord flexibil si sifon.

-Dusurile vor fi de tip fix cu tija si baterie amestecatoare monocomanda.

In fiecare din grupurile sanitare se va prevedea cate un robinet nichelat de 1/2" cu portfurtun pentru curatenie.

Pe fiecare racord de apa rece sau calda menajera al fiecarui obiect sanitar se va prevedea cate un robinet de inchidere, cu sfera, Dn =1/2", Pn=10 bar.

Conductele de canalizare vor fi din polipropilena.

Conductele de apa rece si calda menajera vor fi din teava zincata, sudata longitudinal.

Toate armaturile se montează aparent după finisarea pereților. Prinderea instalatiei-conductelor- de apa rece, calda, scurgere, se va realiza cu bratari si dibluri dupa finisarea peretilor, iar in subsol se vor folosi suportii, console, conform detaliilor tip.

Dotarea cu obiecte sanitare va fi din cele agreate de beneficiar și vor fi cu agrement tehnic și vor avea forme și culori adecvate. La amplasarea obiectelor sanitare de pe fiecare nivel se va respecta STAS 1504 în ceea ce privește distanțele de montaj. În general obiectele sanitare vor fi din porțelan pentru lavoare, etajere, etc.

Instalația de apă rece si apa calda se compune din coloane, conducte de distribuție orizontală, legături la obiectele sanitare și armături de închidere și reglaj.

Conductele de Distribuție din subsol ale instalației de apă rece și apă caldă vor fi cele existente și vor fi comune pentru toate obiectele sanitare.

Legăturile de la robinetele de trecere la obiectele sanitare vor fi racorduri flexibile. Presiunea de regim maximă a instalațiilor va fi de 6 bar. Obiectele sanitare vor fi echipate cu armături din alama nichelată .

Ca accesorii s-au prevăzut oglinda, etajera, portprosop, și la WC, porthartie.

MEMORIU TEHNIC INSTALATII ELECTRICE

In grupurile sanitare pe fiecare nivel se are in vedere spațiul necesar amplasarii a unei mașini pentru spalat rufe respectiv un uscator de rufe. Se va schimba instalația electrică prin înlocuirea circuitelor electrice, înlocuire corpuri de iluminat, întrerupătoare, prize pentru mașinile de spalat + uscator de rufe,

In grupurile sanitare se vor monta microventilatoare pentru evacuarea aerului viciat.

Ventilatoarele pentru dusuri, WC si spalatoare vor fi actionate de catre senzori de miscare cu detectie in infrarosu si vor fi prevazuti cu dispozitive de reglare a temporizarii functionarii, de regula 1 minut, pana la 7 minute.

Ventilatoarele pentru gheana de gunoi vor fi actionate de contactul pentru becul de iluminare. Ventilatoarele pentru ghene vor avea dispozitive de reglare a timpului de functionare dupa aprinderea becului de 30 secunde pana la 3 minute.

Maschine de spalat si uscatoarele de rufe vor fi alimentate de la prize electrice dotate cu contact de protectie.

Se vor dezafecta instalatiile electrice existente din toate incaperile in care se intervine. Pentru aceasta instalatiile electrice care se dezafecteaza vor fi scoase de sub tensiune si dispozitivele de scoatere vor fi sigilate.

Se vor respecta criteriile de performanță ale cerintelor de calitate, conform Legii 10/1995, privind calitatea în constructii pentru instalatiile electrice din clădiri, indicativ GT 059-03.

Materialele si manopera vor fi de cea mai bună calitate, instalatiile electrice vor fi complet terminate si pregătite pentru a fi utilizate de beneficiar, si vor include toate materialele si manopera necesare pentru a realiza stalatiile electrice.

Toate materialele utilizate la executia instalatiilor electrice vor fi supuse aprobării arhitectului sef de proiect si inginerului sef de proiect instalatii electrice, impreună cu toate informatiile privitoare la aceste materiale si modul de montare. Daca se propun înlocuiri de materiale ale căror performante sunt specificate, acestea trebuie sa satisfacă aceleasi performante.

Aprobările pentru materiale vor fi garantate numai după primirea tuturor daelor tehnice si de gabarit solicitate de către dirigintele de santier (care va consulta seful de proiect de instalatii electrice).

Se vor achizitiona numai materiale si echipamente de buna calitate pentru care producătorul să ofere o garantie de cel puțin 1 an.

ALIMENTAREA CU ENERGIE ELECTRICĂ

În prezent, spațiile sunt alimentate electric. Circuitele se vor lega de câte un tablou nou pe fiecare nivel, racordat înaintea tablourilor existente și se vor prevedea cu aparatura pentru circuitele electrice înlocuite. Pentru noii receptori-mașini de spălat și uscătoare se vor realiza circuite noi pe trasee noi.

Tablourile electrice vor fi executate conform SR EN 60439.1 privind condițiile de calitate ale acestora.

Circuitele electrice se vor înlocui de regula pe același traseu, pe cât posibil.

Tablouri de electrice

Tablourile electrice prefabricate se execută și verifică conform recomandărilor din standardul pe părți SR EN 60439 și a standardului SR EN 50274.

La amplasarea tablourilor electrice este necesar să se țină seama de recomandările din reglementările tehnice specifice referitoare la proiectarea și executarea instalațiilor de conexiuni și distribuție cu tensiuni până la 1000V c.a. în unitățile energetice și anume:

condițiile de influențe externe, să nu împiedice circulația pe coridoare în special la cele utilizate pentru evacuare în caz de incendiu, să permită exploatarea, întreținerea și verificarea.

Tablourile de distribuție în execuție deschise se instalează în încăperi din clasa BA5.

Se interzice amplasarea tablourilor de distribuție în poduri și în subsoluri de cabluri, cu excepția cazurilor prevăzute în normativul NTE 007/08/00.

Se recomandă să nu se amplaseze tablouri de distribuție care conțin aparate de măsurare, în încăperi cu temperaturi sub 0°C și peste +40°C, sau în alte condiții decât în acelea permise de producătorul aparatelor respective.

Tablourile de distribuție trebuie amplasate la distanța de cel puțin 3 cm față de elementele din materiale combustibile.

Fac excepție tablourile în carcasa metalică cu grad de protecție IP54 care pot fi montate direct pe elemente din materiale combustibile.

Trebuie evitată instalarea tablourilor de distribuție în încăperi din categoria BE2.

La confecționarea carcaselor tablourilor de distribuție trebuie să se folosească materiale incombustibile sau neîncălțabile și cu întârziere la propagarea flăcării.

Tablourile de distribuție se instalează astfel încât înălțimea laturii de sus a tablourilor față de pardosela finită să nu depășească 2,3 m.

Fac exceptie tablourile din locuinte pentru care se admite o înaltime de cel mult 2,5 m.

Coridorul de acces din fata sau din spatele unui tablou, se prevede cu o latime de cel putin 0,8 m masurata între punctele cele mai proeminente ale tabloului si elementele neelectrice de pe traseul coridorului (pereti, balustrade de protectie etc.).

Se admit îngustari locale de la 0,8 m la 0,6 m, cu conditia ca usa tabloului sa se poata deschide complet.

Aparatele de protectie, de comanda, de separare, de conectare etc, cât si circuitele de intrare si de iesire din tablourile de distributie, se eticheteaza clar si vizibil astfel încât sa fie usor de identificat pentru manevre, reparatii si verificari. Pe etichetele sigurantelor fizibile se mentioneaza si curenții nominali ale acestora.

Tablourile destinate instalarii în locuri accesibile persoanelor obisnuite în timpul utilizariilor trebuie sa respecte si recomandarile din standardul SR EN 60439-3+A1 + A2 si anume :

- tablourile de distributie, conform standardului SR EN 60439-3+A1+A2 sunt destinate utilizarii la tensiune alternativa, la o tensiune nominala faza/pământ care sa nu depaseasca 300 V;

- circuitele de iesire cuprind dispozitivele de protectie la scurtcircuit, fiecare având un curent nominal care sa nu depaseasca 125 A cu un curent total la intrare care sa nu depaseasca 250 A:

- a) gradul de protectie al tabloului în carcasa trebuie sa fie de cel putin IP2X, dupa montare conform instructiunilor producatorului;

- b) tablourile cu protectie prin izolare totala (clasa II), trebuie sa asigure cel putin gradul de protectie IP3X;

Instalatii electrice pentru prize si iluminat normal

Circuitele iluminatului normal trebuie sa fie distincte de circuitele de prize.

Se admit doze comune pentru circuitele de iluminat normal, de prize, de comanda si de semnalizare, daca circuitele respective functioneaza la aceeasi tensiune.

Circuitele si dozele iluminatului normal trebuie sa fie distincte de cele ale iluminatului de siguranta.

Se recomanda ca la stabilirea numarului circuitelor de iluminat normal sa nu se depaseasca o putere totala instalata de 3 kW pe un circuit monofazat si de 8 kW pe un circuit trifazat.

Puterea instalata pe un circuit monofazat de prize din cladirile de locuit si social - culturale este de 2kW.

În locuinte, pentru receptoare cu puteri de peste 2 kW (de ex. masini de spalat, aparate de climatizare etc.), trebuie prevazute circuite de prize separate.

Sectiunile conductoarelor se dimensioneaza corespunzator puterii receptorului /receptoarelor .

Prizele cu tensiunea de 230 V vor fi prevazute cu contact de protectie.

Criterii de formare a circuitelor de lumină:

- puterea maximă pe un circuit de lumină este de aproximativ 1200 W;
- numărul de încăperi pe circuit este de 3 încăperi alăturate, dacă se indeplinește prima conditie;
- puterea circuitului de rezervă este de o putere egală cu majoritatea puterilor circuitului;
- lungimea unui circuit sa nu fie mai lunga de 50m.

Circuitele de iluminat se vor executa cu conductoare de cupru izolate tip Fy1,5 mm², protejate in tuburi de tip IPEY 16 mm montate ingropat sub tencuială.

Toate circuitele de iluminat sunt protejate la suprasarcină și scurtcircuit cu intrerupătoare automate bipolare, precum și cu protecții diferențiate adecvate, montate in tabloul de distribuție și reglate (conform schemei electrice) astfel incat să se asigure selectivitatea acestor protecții in raport cu blocul de măsură și protecție al bransamentului.

Comutatoarele vor fi amplasate in `montaj ingropat, de regulă in dreapta ușilor de acces in încăperi și la o înălțime de 1,5 m față de pardoseală.

Toate părțile metalice ale corpurilor de iluminat vor fi legate la conductori de protecție, care prin intermediul tabloului electric se leagă la nul și la aceeași priză de pământ.

Corpurile de iluminat echipate cu lampi incandescente, fluorescente sau cu descarcari în vapori metalici care se instaleaza în depozite cu materiale combustibile, categoria BE 2, trebuie sa fie prevazute cu glob, respectiv cu difuzor si daca exista si pericol de socuri mecanice, vor avea si gratar protector.

Conductorul de faza se leaga în dulia lampii la borna din interior, conductorul neutru (N) la borna conectat la partea filetata a duliei, iar conductorul de protectie (PE) la borna marcata pentru acesta .

Dispozitivele pentru suspendarea corpurilor de iluminat (cârlige de tavan, bolturi, dibluri etc.) se aleg astfel încât sa poata suporta fara deformari o masa egala cu de 5 ori masa corpului de iluminat respectiv, dar nu mai putin de 10 kg.

Întreruptoarele si butoanele pe circuitele pentru iluminat trebuie montate numai pe conductoarele de faza.

Se recomanda ca întreruptoarele, comutatoarele si butoanele sa se monteze la înaltimea de 0,6 ... 1,5m, masurata de la aparat pâna la nivelul pardoselii finite.

Prize

În incaperi se prevad în fiecare încăpere prize dupa necesitati.

Circuitele pentru prize vor fi realizate cu conductoare din cupru izolat, de tip Fy 2,5 mm² (fază, nul și conductor de protecție), în tub de protecție din PVC montat îngropat sub tencuiala.

Protecția la scurtcircuit și suprasarcină se va face cu microîntrerupătoare automate prevăzute cu relee de protecție termice și electromagnetice.

Protecția împotriva atingerilor indirecte prin întreruperea automată a alimentării se realizează cu ajutorul dispozitivelor diferențiale de protecție, prevăzute pe circuitele de prize. Vor fi respectate prevederile normativelor NP – I7 – 11 și GP 052 – 2000,

Montarea conductelor electrice și aparatelor pe elemente combustibile (ex. lemn) se face interpunând materialele incombustibile (sau elementele de distanțare) între acestea și materialul combustibil atât la montarea aparentă cât și la montarea sub tencuiala :

- un strat de tencuiala de min. 1 cm grosime
- materiale electroizolante incombustibile cu grosimea minimă de 0,5 cm și cu o lățime ce depășește cu cel puțin 3 cm pe toate laturile elementul de instalație electrică (ex. placute de azbest).

- În acest caz pentru aparatele instalației electrice se va respecta gradul de protecție cerut de natura elementelor de construcție pe care se amplasează.

Se va evita amplasarea circuitelor de prize pe suprafețe calde (în lungul conductelor pentru distribuția acentului termic), iar la încrucișările cu acestea se va păstra o distanță de min 12 cm. Pe traseele orizontale comune, circuitele de prize se

Elementele conductoare de curent ale aparatelor de comutație pentru montaj îngropat în elemente de construcție se montează în doze de aparat.

Măsuri tehnice suplimentare de protecție

În sistemele de tensiune alternativă trebuie prevăzută o protecție suplimentară printr-un dispozitiv de protecție la curent diferențial rezidual (DDR) care nu depășește 30 mA pentru (conform cu recomandările din SR HD 60364-4-41) :

- prize de utilizare generală cu un curent nominal care nu depășește 20A, folosite de obicei de persoane obișnuite ;

Utilizarea DDR având un curent diferențial rezidual nominal care nu depășește 30 mA, este recunoscută ca protecție suplimentară în cazul protecției de bază și/sau a protecției la defect sau din neatenția utilizatorilor .

Curenții electrici nominali ai dispozitivului de protecție la curent diferențial rezidual S pentru utilizări casnice și similare conform recomandărilor din SR EN 61008-1 și SR EN 61009-1 sunt : 6-10-30-100-300-500 mA și 1 A.

În încăperile cu cada de baie sau dus trebuie sa se asigure protectia tuturor circuitelor cu unul sau mai multe dispozitive de protectie la curent diferential rezidual (DDR) cu un curent nominal care sa nu depaseasca 30 mA.

Protectia împotriva producerii incendiului de către echipamentele electrice.

Echipamentele conectate permanent, care pot produce arc electric sau scântei în functionare normala trebuie:

- complet închise în materiale rezistente la arcul electric;
- separate de elemente constructive, asupra carora arcul electric poate avea efecte distructive, prin ecrane din material rezistent la arcul electric;
- instalate la o distanta suficient de mare de elementele constructive asupra carora arcul electric ar avea efecte distructive, permitând o stingere sigura a arcului electric si al scânteiilor.

În cazul arcului electric, materialele rezistente la efectele acestuia, trebuie sa fie necombustibile si cu o conductivitate termica redusa si o grosime corespunzatoare, pentru stabilitatea mecanica.

Materialele carcaselor care acopera echipamentele electrice, în timpul punerii în functiune, trebuie sa poata suporta temperaturile cele mai ridicate susceptibile sa fie produse de echipamentele electrice.

Materialele combustibile nu pot fi utilizate pentru constructia acestor carcase, în afara cazului când sunt luate masuri de prevenire a incendiilor, cum ar fi acoperirea cu material incombustibil si de conductivitate termica redusa.

Dispozitivele de protectie, în caz de incendiu, trebuie sa se gaseasca la nivelul echipamentelor de protejat, iar organul de manevra trebuie sa fie usor de recunoscut ai usor accesibil.

Pentru diminuarea riscului de incendiu trebuie utilizat un dispozitiv de protectie cu curent diferential rezidual (DDR) cu curentul nominal de functionare mai mic sau cel mult egal cu 300 mA amplasat la bransament sau punct de alimentare. Prevederea este obligatorie pentru cladiri de învatamânt, cu încăperi cu umiditate ridicata.

Echipamentele electrice cum sunt prizele de curent si întreruptoarele nu trebuie fixate prin cleme.

Cablurile si cordoanele trebuie sa îndeplineasca prevederile din SR EN 50266.

Tuburile si jgheburile de cabluri care nu propaga flacara, trebuie sa respecte recomandarile din SR EN 50085 si SR EN 61386.

Trebuie folosite urmatoarele tipuri de dispozitive de protectie împotriva supracurentilor electrici:

- dispozitive care protejeaza la curenti de suprasarcina, relee de protectie la suprasarcina(relee termice, disjunctoare, relee de protectie la supracurenti, sigurante fuzibile);

- dispozitive care protejeaza la curenti de scurtcircuit (disjunctoare echipate cu declansatoare rapide la scurtcircuit, sigurante fuzibile);

- dispozitive care protejeaza atât la curenti de suprasarcina cât si la curenti de scurtcircuit (disjunctoare echipate cu relee de protectie la supracurenti si cu declansatoare rapide la scurtcircuit, sigurante fuzibile).

Instalații de protecție

La priza de pământ a cladirii, sau nulul de protectie, se vor lega toate partile metalice ale echipamentelor electrice

Conductoarele de protecție se leagă la borna PE din tablourile electrice.

Circuitele de alimentare a prizelor se vor lega la contactul de protecție al prizelor cu cel de-al 3-lea fir iar cel pentru corpurile de iluminat prin cel de-al treilea fir legat la carcasa metalica. Este asigurată protecția diferențială împotriva curenților reziduali (de defect) prin prevederea în tablourile electrice a disjunctoarelor cu protecție diferențială,(la circuitele de prize) cu $ID=30mA$, conform Normativului 17 - 2011.



MEMORIU TEHNIC

INSTALATIILE INTERIOARE DE INCALZIRE

Pentru asigurarea spatiilor in conformitate cu solutia propusa este necesara mutarea unor corpuri de incalzire.

Pentru relocarea unor corpuri de incalzire, prinderea conductelor si a celorlalte echipamente se va face de peretii portanti ai cladirii sau stilpi, prin suportii fixati de acestia.

Conductele de incalzire se vor amplasa aparent prin prinderea cu console incastrate. Legaturile la corpurile de incalzire se vor poza cu panta continua.

Trecerea prin ziduri si plansee se va realiza prin tuburi de protectie-daca este cazul.

Corpurile de incalzire se vor poza la circa 15 cm de pardoseala, 5 cm de perete. La partea de jos a instalatiei de incalzire se vor monta robineti de golire (la nevoie).

Imbinarile conductelor din teava neagra se vor executa prin sudare cu atentie fara a se obtura conductele. Reductiile executate pe orizontala se vor face la generatoare in sensul eliminarii aerului. Conductele se vor proteja anticorosiv prin grunduire si se vor vopsi.

Se vor lua toate masurile de siguranta in executie pentru prevenirea incendiilor si a accidentelor.

VERIFICĂRI SI RECEPȚII

Instalațiile interioare se vor supune la următoarele probe:

- încercarea de etanșeitate la presiune: pentru apa rece si canalizare;
- încercarea de funcționare: pentru apa rece si canalizare;
- încercarea de rezistență: pentru apa rece.

Probele se vor executa in conformitate cu prevederile Normativului 19-94, astfel:

- încercarea de etanșeitate la presiune la rece se vor efectua înainte de montarea aparatelor si armaturilor de serviciu la obiectele sanitare si celelalte puncte de consum, extremitățile conductelor fiind obturate cu flanse si dopuri;
- presiunea de încercare la etanșeitate la conductele de apa rece va fi egala cu 1,5 ori presiunea de regim, indicata in proiect pentru instalația respectiva de alimentare cu apa, dar nu mai mica de 6 barr;
- conductele se vor menține sub presiune timpul necesar verificării tuturor traseelor si imbinarilor, dar nu mai puțin de 20 de minute, in acest interval neadmitindu-se scăderea presiunii;
- presiunea in conducte se va realiza cu o pompa de încercari hidraulice si se va citi pe un manometru montat pe pompa, care se va amplasa in punctul cel mai de jos al conductelor;
- încercarea de funcționare la apa rece se va efectua după montarea armaturilor la obiectele sanitare si la celelalte puncte de consum si cu conductele sub presiunea hidraulica de regim, verificandu-se, prin deschiderea succesiva a armaturilor de alimentare, daca apa ajunge, la presiunea de utilizare, la fiecare punct de consum in parte;
- verificarea se va face prin deschiderea numărului de robinete de consum corespunzător simultaneității si debitului de calcul;
- presiunea de regim se vor păstra in instalație timpul necesar verificării etanșeității imbinarilor si a tuturor punctelor de susținere si fixare a conductelor supuse dilatărilor, dar nu mai puțin de 6 ore;
- încercarea de funcționare se va efectua avind echipamentele in funcțiune, conform prevederilor din proiect;
- încercarea de etanșeitate a conductelor de canalizare se va efectua prin verificarea etanșeității pe traseul conductelor si la punctele de imbinare;
- conductele de canalizare prevăzute cu elemente de mascare vor fi verificate pe parcursul lucrării, inainte de inchiderea lor;
- încercarea de etanșeitate la conductele de canalizare se va face prin umplerea cu apa a conductelor pina la nivelul de refulare prin sifoanele de pardoseala sau ale obiectelor sanitare;

- încercarea de funcționare se face prin alimentarea cu apa a obiectelor sanitare și a punctelor de consum la un debit normal de funcționare și verificarea condițiilor de scurgere;

- la efectuarea probelor de funcționare se vor verifica pantele conductelor, starea pieselor de susținere și de fixare, existența pieselor de curățire, conform precizărilor din proiect și Normativ.

Instalațiile de canalizare menajera se supun încercării de etanșeitate prin proba la presiune. Valoarea presiunii de probare este $p_{\min} = 0,15$ bar, iar durata probei trebuie să fie de minim 15 minute.

La conducte orizontale - la încercarea la presiune - capătul tronsonului încercat și racordările trebuie astupate cu dopuri.

La capătul de sus al conductei se racordează o conductă verticală de lungime minimă de 1,5 m, după care se umple cu apa tronsonul respectiv.

La utilizarea presiunii de regim sau a pompelor, presiunea nu va depăși 1,5 bar.

Este avantajoasă utilizarea clopotelor de cauciuc în cazul curățirii pe cale mecanică, la capătul sirmei utilizate, fixându-se o sferă din material moale, în așa fel încât să nu se desprindă și să nu se deterioreze conducta.

Pentru înlăturarea infundarilor se va utiliza pe cât posibil apă.

Este strict interzisă introducerea obiectelor ascuțite în conducte.

Se recomandă curățirea conductelor la o temperatură cuprinsă între 5° și 20°C.

Recepția lucrărilor de instalații sanitare se efectuează în conformitate cu prevederile Normativului 19 - 94 și a reglementărilor privind calitatea și recepția lucrărilor de construcții și instalații aferente, și anume:

- Legea calității construcțiilor;

- Normativ pentru verificarea calității și recepția lucrărilor de construcții și instalații aferente, indicativ C56; Caietul XXVI

- Instrucțiuni tehnice pentru efectuarea încercărilor hidraulice și pneumatice la recipiente, indicativ 125;

- Regulamentul de recepție a lucrărilor de construcții și instalații aferente acestora, nr. 273/1994.

RECEPTIA INSTALATIILOR

Receptia lucrarilor

Receptia lucrarilor se va face de catre comisia de receptie care va verifica pe teren urmatoarele :

- daca lucrarile executate corespund cerintelor impuse prin proiect ;
- modul de pozitionare al utilajelor si racordarea lor la instalatia existenta ;
- respectarea cerintelor privind asigurarea functionarii generatoarelor de caldura în toate regimurile de functionare ;
- conformitatea cantitatilor de materii prime si materiale folosite cu cele evidentiate în situatiile de lucrari ;
- calitatea executiei îmbinarilor nedemontabile ;
- calitatea executiei lucrarilor de izolatii ;
- calitatea materialelor folosite ;
- alte documente tehnico – economice care stau la baza receptiei.

Procesul verbal de receptie finala a lucrarilor se va întocmi dupa expirarea perioadei de garantie.

Receptia reprezinta actiunea prin care beneficiarul accepta si preia lucrarea în conformitate cu documentatia de executie, certificându-se ca executantul a îndeplinit obligatiile contractuale.

In urma receptiei lucrarii, aceasta poate fi data în exploatare.

Receptia va fi realizata conform „Legii privind calitatea în constructii" (Legea nr. 10/95). Regulamentul de receptie a lucrarilor de constructii si instalatii aferente acestora (HG nr. 273/94) si a altor reglementari specifice.

Receptiile vor fi organizate de catre investitori.

Receptia la terminarea lucrarilor

Executantul comunica investitorului data terminarii lucrarilor prevazute în contract, printr-un document confirmat de investitor

Comisiile de receptie sunt numite de investitor si vor fi alcatuite din cel puțin 5 membri. Obligativu trebuie sa fie un reprezentant al investitorului si un reprezentant al administratiei publice locale, restul membrilor comisiei sunt specialisti în domeniu.

Inceperea receptiei se organizeaza de investitor în maximum 15 zile de la comunicarea terminarii lucrarilor de catre executant.

Investitorul va comunica executantului si proiectantului:

- data receptiei;
- membrii comisiei de receptie.

Reprezentantii executantului si proiectantului nu pot face parte din comisia de receptie - având calitatea de invitati.

Proiectantul întocmeste și va prezenta în fața comisiei de recepție punctul de vedere privind executia lucrării.

În procesul verbal de recepție se consemnează realizarea măsurilor prevăzute în documentația de execuție privind prevenirea și stingerea incendiilor și de protecția muncii, fără de care recepția nu poate fi acceptată.

În vederea recepției instalațiilor este obligatorie întocmirea următoarelor acte legale:

- proces verbal de lucrări ascunse;
- proces verbal de montări utilaje;
- procese verbale pentru probe;
- certificate de calitate;
- dispoziții derogatorii de la proiect;
- proces verbal de recepție intermediară a montajului utilajului preliminar montării conductelor.

Comisia examinează:

a) respectarea prevederilor din autorizația de construcție, din avize și alte condiții de execuție;

b) executarea lucrărilor conform documentației de execuție și a reglementărilor specifice, cu respectarea exigențelor esențiale;

c) terminarea tuturor lucrărilor conform contractului.

Recepția finală

Recepția finală se face la maxim 15 zile după expirarea perioadei de garanție prevăzută în contract.

La recepție participă:

- investitorul;
- executantul;
- proiectantul lucrării
- comisia de recepție numită de investitor.

Comisia de recepție examinează:

a) procesele verbale de recepție la terminarea lucrărilor;

b) finalizarea lucrărilor cerute la terminarea lucrărilor;

c) referatul investitorului privind comportarea instalațiilor în perioada de garanție.

La terminarea recepției comisia de recepție finală consemnează observațiile într-un proces verbal. În cazul în care rezultatele recepției sunt conforme cu proiectul, procesul-verbal recomandă aprobarea recepției finale.

Dacă comisia constată neconcordanțe între proiect și execuție, ea poate cere amânarea sau respingerea recepției conform Regulamentului de recepție a lucrărilor în construcții și instalații aferente acestora.

Intocmit, ing. Oprea Ilie

MASURI DE PROTECTIA MUNCII SI DE PREVENIRE SI STINGERE A INCENDIILOR

În timpul executiei lucrarilor, se vor respecta prevederile urmatoarele acte normative :

Legea sanatatii si securitatii muncii, nr. 319/2006

Normele Generale de Protectie a Muncii

Norme specifice de protectia muncii în instalatii de încălzire centrala

Norme Generale de protectie împotriva incendiilor la proiectarea si realizarea constructiilor si instalatiilor, aprobate prin Decretul 290/1977

Norme tehnice de proiectare în realizarea constructiilor privind protectia la actiunea focului, indicativ P 118.

Norme generale de prevenire si stingere a incendiilor, aprobate prin ordinul comun al MI si MLPAT, nr.381/1994, respectiv 1219/MC/1994, care completeaza normele generale aprobate prin Decretul 290/1977

Masuri pentru îmbunatatirea activitatii de prevenire si stingere a incendiilor aprobate prin Hotarârea Guvernului nr. 52/1992.

1. Protectia, siguranta si igiena muncii

In toate etapele privind executarea si explotarea punctelor termice se prevad masuri privind siguranta si igiena muncii atât în timpul executiei lucrarilor cât si la exploatarea acestora.

Instalatiile din punctele termice se executa, probeaza si încearca respectându-se instructiunile specifice de protectia muncii în vigoare pentru fiecare categorie de operatie.

Verificarile, probele si încercarile echipamentelor componente ale instalatiilor se efectueaza respectându-se instructiunile specifice de protectie a muncii în vigoare.

Conducatorii întreprinderilor care executa instalatiile din punctele termice au obligatia sa asigure:

- luarea masurilor organizatorice si tehnice pentru crearea conditiilor de siguranta si igiena muncii;

- realizarea instructajului de protectie a muncii la intervale de maximum 30 zile si consemnarea acestuia în fisele individuale sau alte formulare specifice, care vor fi semnate individual;

- controlul aplicarii si respectarii de catre toate persoanele a normelor si instructiunile specifice;

- verificarea cunostintelor asupra normelor de protectia muncii.

Verificarile, probele si încercările elementelor componente ale punctelor termice, se efectueaza respectându-se instructiunile specifice de protectie a muncii în vigoare pentru fiecare categorie de echipamente.

Realizarea instructajelor specifice de protectia muncii, verificarea cunostintelor si abaterile de la normele în vigoare, inclusiv sanctiunile aplicate, se consemneaza în fisele de instructaj individuale.

Persoanele care schimba zona de lucru (locul de munca) sunt instruite corespunzator noilor conditii de lucru.

Instructajul de protectia muncii se face si în cazul efectuării probelor instalatiilor în comun de catre toti factorii interesati (beneficiar, proiectant si executant) având un responsabil unic.

Instructajul are în vedere si masurile ce se impun pentru manevre urgente în scopul evitarii producerii unor accidente.

Masurile de protectia muncii indicate nu sunt limitative, acestea urmând a fi completate de executant cu instructiuni specifice, care se afiseaza la locul de munca.

Masurile se mentioneaza în caietul de sarcini.

Zonele de montaj a echipamentelor si utilajelor vor fi eliberate de orice materiale straine lucrarilor de montaj si curatate de moloz si gunoaie.

Nu se admite executarea nici unei lucrari de constructie în apropierea lucrarilor de montaj.

Pentru ridicare echipamentele si utilajele de montaj vor fi agatate în locurile special prevazute în acest scop, si cu aparate de ridicat cu sarcina la cârlig corespunzatoare. Personalul care le manevreaza trebuie sa cunoasca cât mai exact masa ansamblului, sa foloseasca numai cabluri de ridicat verificate si marcate si sa fie autorizat sa faca prinderile necesare.

Zonele cu instalatii în probe sau zonele periculoase se îngradesc si se avertizeaza, interzicându-se accesul altor persoane decât cele autorizate.

Pentru lucrul la înaltime mai mare de 2 m se va utiliza centura de siguranta.

Instalatiile prevazute cu elemente plasate la înaltime vor fi echipate cu scari de acces si platforme prevazute cu balustrade rezistente.

Sculele si uneltele de mâna folosite la lucrarile de montaj vor fi de buna calitate iar în cazul echipamentului de protectie se va controla periodic starea lui si termenul de folosinta înscris pe el; nu se admite utilizarea echipamentului de protectie cu termene de utilizare expirate sau cu defecte vizibile cu ochiul liber.

Nici un echipament, utilaj, instalatie nu poate fi pus în functiune (total sau partial) daca nu i s-a efectuat receptia.

Comisiile de receptie vor controla si realizarea masurilor de protectia muncii si vor consemna în procesele verbale de receptie ca sunt respectate si îndeplinite toate masurile de protectia muncii prevazute în actele normative în vigoare.

În timpul executarii lucrarilor de constructii montaj, beneficiarul lucrarii, proiectantul si executantul vor urmari realizarea tuturor masurilor de protectie a muncii, iar la probele tehnologice vor remedia toate deficientele care eventual vor aparea, asigurând astfel desfasurarea muncii în conditii lipsite de pericolul accidentarii sau îmbolnavirii profesionale.

Instructajul de protectie a muncii se face si în cazul efectuarii probelor instalatiilor în comun de catre toti factorii interesati având un responsabil unic.

Protectia împotriva tensiunilor accidentale se face prin legarea la nulul de protectie a tuturor partilor metalice care pot fi puse sub tensiune în caz de defect (tabloul de distributie, carcasele electromotoarelor, partile metalice ale elementelor de automatizare)

Instalatiile electrice se vor da în exploatare numai dupa ce o comisie de persoane autorizate au verificat si constatat ca instalatiile sunt apte pentru a fi puse sub tensiune.

În fata dulapurilor electrice si de automatizare se vor pune covoare de cauciuc.

Orice interventie la instalatiile termomecanice, electrice si de automatizare se va face numai dupa ce acestea au fost scoase din functiune, izolate, scoase de sub tensiune.

2. Prevenirea si stingerea incendiilor

La executarea instalatiilor din punctele termice se vor respecta prevederile specifice din „Normele generale de prevenire si stingere a incendiilor” (Ord. MI nr. 381/ 4.03.94), a normativului C 300 (Normativul de prevenire si stingere a incendiilor pe durata executarii lucrarilor de constructii si instalatii aferente acestora), precum si alte normative în vigoare.

Norme generale de prevenire si stingere a incendiilor - Ord. MI nr. 381/04.03.1994; PEE 009/1993 - Norme de prevenire si stingere a incendiilor pentru producerea, transportul si distributia energiei electrice si termice, vol.I si II;

Respectarea reglementarilor de prevenire si stingere a incendiilor, precum si echiparea cu mijloace si echipamente de prevenire si stingere a incendiilor este obligatorie în toate etapele de executare a instalatiilor de încalzire centrala.

Obligatiile si raspunderile privind prevenirea si stingerea incendiilor revin unitatilor si personalului de executie. Activitatea de prevenire si stingere a incendiilor este permanenta si consta în organizarea acesteia atât la nivelul central al unitatii de executie cât si la locul de executare al lucrarii.

Personalul care executa instalatiile va fi instruit atât înainte începerii executarii instalatiilor cât si periodic în timpul executarii instalatiilor, verificându-se însusirea cunostintelor.

Înainte de executarea unor operații cu foc deschis (sudura, lipire cu flacăra, arcuri electrice, topire de materiale hidroizolante etc.) se va face un instructaj special personalului care realizează aceste operații.

Punctele de lucru se dotează cu mijloace de prevenire și stingere a incendiilor întreținute în stare de funcționare, amplasate în locuri accesibile.

Locurile cu pericol de incendiu sau explozie vor fi marcate cu indicatoare de avertizare conform prevederilor STAS 297/1, 2.

În vederea intervenției în caz de incendiu se organizează echipe de intervenție cu atribuții concrete și se vor stabili măsuri de alertare a serviciilor proprii de pompieri și a pompierilor militari.

Lucrarile de sudură vor fi executate astfel încât să se evite riscul producerii de incendii sau explozii și numai în zone unde să se permită lucrul cu foc deschis.

Nu se execută concomitent sudura electrică și tăierea cu flacăra oxiacetilenică.

Spatiile în care se realizează sudurile vor fi împrejmuite cu panouri rezistente la foc evacuându-se materialele combustibile și interzicându-se accesul altor persoane decât cele care efectuează lucrările.

Generatoarele de acetilena se amplasează în spații ventilate și la distanțe de minim 10 m de surse de căldură, cabluri electrice, arzătoare și la cel puțin 5 m față de butelia de oxigen. Generatoarele de acetilena vor fi amplasate la distanța de zona de execuție a sudurilor și de substanțe sau materiale combustibile. Se utilizează generatoare de sudură, recipiente de oxigen, furtunuri, butelii, reductoare etc, în stare perfectă, care să nu prezinte pericol de incendiu sau explozie.

Spatiile în care se execută lucrări de vopsitorii sau decapări se ventilează corespunzător fără recircularea aerului.

Se interzice prezenta oricărei surse de foc la distanța de minim 25 m de zona de vopsire.

Aceste zone se împrejmuiesc cu panouri de protecție.

În spațiile de lucru este interzisă aprinderea focului, fumatul, utilizarea de dispozitive sau unelte care pot produce scântei.

Cantitatea de vopsea, diluanți sau alte lichide inflamabile aflate la locul operațiunii se limitează la strictul necesar.

În zonele în care există pericol de infiltrații de gaze naturale în canalele de termoficare se iau următoarele măsuri suplimentare față de prevederile normativului NT-PEEGN – 01/2004

a) în punctele de intrare a rețelelor termice în clădiri (subsoluri, puncte termice etc.) canalul termic se separă față de interiorul clădirilor respective printr-un perete etans, situat la distanța de 1-1,5 m de la limita clădirii.

b) Evacuarea apei rezultată din neetanșitățile accidentale ale armaturilor sau din infiltrații se realizează astfel, încât să nu fie necesară perforarea peretelui etans.

1/1

c) înainte de peretele etans se executa o gura pentru ventilarea canalului retelei termice.

d) în cazul în care peretele etans nu constituie suport fix pentru conducte, se folosesc la trecerea conductelor prin perete, dispozitive cu garnituri, care sa asigure etansarea si glisarea conductelor.

În situatiile în care adoptarea acestui sistem nu este posibila, se interzice efectuarea sudurilor în zona periculoasa, asamblarea tronsoanelor de conducte urmând a se realiza, în mod obligatoriu, prin flanse.

Se interzice fumatul sau lucrul cu foc deschis în zonele unde se executa izolatii sau operatii cu substante inflamabile.



Proiectant
 SC SOFTPROIECT SRL CRAIOVA
 Nr.inreg.cam.comert: J16/1535/95
 DOLJ
 Cod fiscal: 7888739

VIZAT,
 INSPECTORATUL DE STAT IN CONSTRUCTII
 INSPECTORATUL TERITORIAL IN CONSTRUCTII

PROGRAM DE CONTROL AL CALITATII LUCRARILOR PE SANTIER

Instalatii sanitare interioare, instalatii electrice interioare.

| NR. CRT | FAZA DE LUCRARI SUPUSE CONTROLULUI | METODE DE CONTROL | PARTICIPA LA CONTROL | | | | | DOCUM. CE SE VOR INCHEIA LA CONTROL | OBS, |
|---------|---|---|----------------------|---|---|-----|-------|--|---|
| | | | B | C | P | ISC | ISCIR | | |
| 1 | VERIFICAREA ASPECTULUI TEVELOR, CABLURILOR, APARATELOR, OBIECTELOR SANITARE SI ELEMENTELOR DE ASAMBLARE PENTRU A FI ELIMINATE CELE CU DEFECTE | VIZUAL | X | X | - | - | - | PROCES VERBAL CONSTATARE | 1. Inainte de montaj |
| 2 | VERIFICAREA CORESPONDENTEI MATERIALELOR CU CELE DIN PROIECT (dn; grosime perete, tip material; tip echipament; etc) | MASURARI PREZENTARE CERTIFICATE CALITATE | X | X | - | - | - | PROCES VERBAL CONSTATARE | 1. Inainte de montaj |
| 3 | PREDAREA AMPLASAMENTULUI | - | X | X | - | - | - | P.V. PREDARE AMPLASAMENT | - |
| 4 | VERIFICAREA echipamentelor inainte de montaj | PERMANENT - CONF.INSTRUC. FURNIZOR | X | X | - | - | - | | Conform instructiunilor furnizorului, proiect |
| 5 | VERIFICAREA CALITATII imbinarilor nedemontabile si demontabile, legaturilor electrice | CONTROL VIZUAL, MASURATORI, | X | X | - | - | - | PROCES VERBAL L.A. BULETINE DE VERIFICARE Se vor verifica procedurile de lipire | Se constata calitatea conf. proiect si instructiuni furnizor de materiale de imbinare |
| 6 | PROBA LA RECE - VERIFICARE REZISTENTA MECANICA SI ETANSEITATE | MASURATORI VIZUALE SI CU MANOMETRU | X | X | | | - | PROCES VERBAL PROBE | FAZA DETERMINANTA |
| 7 | PROBA LA CALD - VERIFICARE ETANSEITATE, A DILATARILOR- CONTRACTARILOR, RANDAMENT ECHIPAMENTE | MASURATORI VIZUALE, MASURATORI CU MANOMETRU SI TERMOMETRU | X | X | | | - | PROCES VERBAL PROBE | Se constata calitatea conf.C56,proiect |
| 9 | VERIFICAREA TERMOIZOLATIEI, PROTECTIEI ANTICOROZIVE | MASURATORI, VIZUAL | X | X | - | - | - | PROCES VERBAL L.A. | Se constata calitatea conf. C139, C142, proiect |

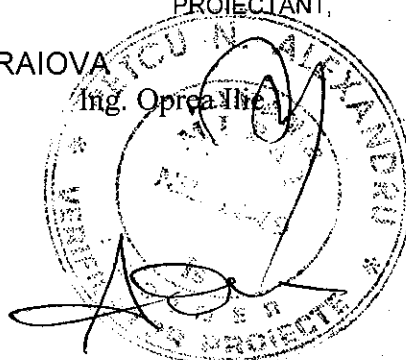
B-BENEFICIAR, C-CONSTRUCTOR, P-PROIECTANT, I.S.C.-INSPECTORATUL TERITORIAL IN CONSTRUCTII DOLJ, ISCIR - INSP. PT. CAZANE SI INST. DE RIDICAT

BENEFICIAR,

EXECUTANT

PROIECTANT,

SC SOFTPROIECT SRL CRAIOVA



2.MEMORII TEHNICE PE SPECIALITATI

Obiectul proiectului.

Obiectul prezentei documentatiei este repararea capitala a grupurilor sanitare-partea de instalatii.

Grupurile sanitare sunt comune amplasate la fiecare nivel. Fiecare grup sanitar are o suprafata de 62mp și este compartimentat pe funcțiuni - spălător, cabine WC, zonă de dușuri.

Prin reparația capitală se urmărește -pentru partea de instalatii- înlocuirea instalațiilor electrice din grupurile sanitare si racordarea ventilatoarelor si a masinilor de spalat la energie electrica, reamplasarea obiectelor sanitare în zona și modernizarea acestora. Prin modernizare grupurilor sanitare se va face o nouă amplasare a obiectelor sanitare ce presupune demontarea conductelor de distribuție apă rece, apă caldă, apă canalizare menajeră și a obiectelor sanitare și se are în vedere menținerea cel puțin a numărului existent de obiecte sanitare și funcționalități.

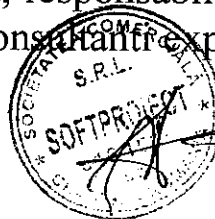
In grupurile sanitare pe fiecare nivel se are in vedere spațiul necesar amplasarii a unei mașini pentru spalat rufe respectiv un uscator de rufe. Se vor prevedea cuiere

(pentru halate, prosoape etc.,) atat la dusuri cat si la spălător.

Se va schimba instalația electrică prin înlocuirea circuitelor electrice, înlocuire corpuri de iluminat, întrerupătoare, prize pentru mașinile de spalat + uscator de rufe,

In grupurile sanitare se vor monta microventilatoare pentru evacuarea aerului viciat. Admisia aerului proaspăt se va face prin fante practicate sub uși, si prize de aer proaspăt din exterior, tinand cont ca tamplaria caminului este etansa din termopan.

Se va asigura controlul executiei lucrărilor pe santier de către beneficiar si executant prin persoane specializate si atestate: diriginti de santier atestati autoritatea competenă în domeniu, responsabili cu executia atestati de autoritatea competentă în domeniu si consultanți experti.



Notă: înainte de punerea în operă, materialele și echipamentele vor fi verificate de către diriginții de șantier în ceea ce privește documentele de calitate și conformitatea cu cerințele din specificațiile tehnice solicitate, inclusiv documentele care atestă modul de procurare al acestora. Vor putea fi puse în operă numai materialele și echipamentele care îndeplinesc cerințele tehnice solicitate și sunt procurate pentru executia lucrării.

Materialele și echipamentele pentru executia lucrărilor trebuie să îndeplinească următoarele condiții generale:

- Să fie standardizate și certificate;
- Să fie însoțite de certificate de calitate și conformitate.

Este interzisă utilizarea unor materiale care nu îndeplinesc cerințele impuse, iar cele deja folosite la executia lucrărilor se vor înlocui pe spezele ofertantului.

Ofertantul va face toate reparațiile la instalații și construcții pe cheltuiala sa, în cazul în care deteriorarea se produce din vina acestuia.

La finalizarea lucrărilor, executantul are obligația să aducă terenul și spațiul de desfășurare al lucrărilor la starea inițială.

Molozul rezultat în urma dezafectărilor și executiei lucrării:

- se va transporta prin purtare directă în exteriorul clădirii
- se va încarca în mijlocul de transport
- se va transporta la destinația indicată de beneficiar.

MEMORIU TEHNIC INSTALATII SANITARE

REPARATII INSTALATII SANITARE IN GRUPURILE SANITARE

CONDITII DE EXECUTIE

INSTALATII SANITARE INTERIOARE DE APA RECE SI CALDA MENAJERA.

Trasarea si realizarea instalatiilor se va face conform partii desenate.

Pe trasee se vor prevedea puncte fixe care impiedica mișcarea necontrolata a țevilor si impart conductele lungi in parti cu dilatări separate.

Pentru instalarea punctelor fixe, forțele active ale dilatării liniare -greutatea țevilor si a lichidului, cit si sarcinile adiționale - trebuie sa fie luate in considerare.

Punctele fixe trebuie sa fie amplasate pe ramificații sau robineti.

Punctele fixe libere trebuie sa fie plasate astfel incit schimbările de direcție in sistemul țevilor sa poată fi utilizate pentru compensarea variațiilor de lungime.

Punctele fixe pot sa nu fie realizate prin stringerea directa a țevii. Se aseaza limitatoare pe ambele parti ale țevii care urmează sa fie prinsa in puncte fixe. Acestea pot fi marginile mufei sau marginile de imbinare ale fittingurilor sau instalațiilor de intrerupere.

La montarea unor derivații verticale ale instalației orizontale, trebuie ca bransarea liniei sa fie suficient de elastica in conformitate cu dilatarea liniara a coloanei. Acest lucru poate fi asigurat:

- printr-o plasare potrivita a coloanei in arbore;
- prin realizarea unui racord cu cot

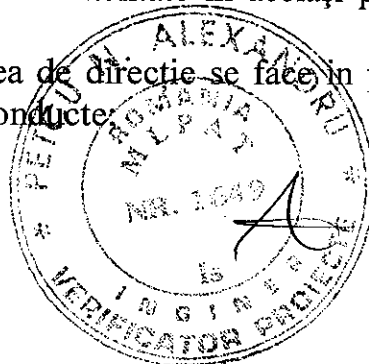
La imbinarile cu filet etansarea se va executa cu banda de teflon sau fuior de cinepa.

La racordarea țevilor de diametre diferite, se va asigura:

- continuitatea generatoarei superioare a conductelor pozate pe orizontala;
- coaxialitatea conductelor verticale.

La schimbările de direcție ale fascicolelor de conducte montate in același plan, curbele se vor executa:

- cu aceeași raza de curbura in cazul in care schimbarea de direcție se face in plan perpendicular pe planul in care se găsește fascicolul de conducte.



- cu același centru în cazul în care schimbarea de direcție se face în același plan în care se găsește fascicolul de conducte.

CANALIZARE MENAJERA

Instalația de canalizare are rolul de a asigura evacuarea apelor uzate menajere, prin scurgere liberă.

Evacuarea apelor menajere de la grupurile sanitare se va face printr-o rețea de conducte de scurgere amplasate corespunzător, prin coloane și distribuția existentă de la subsol.

Conductele de canalizare menajeră și pluvială vor fi montate cu pantele corespunzătoare asigurării vitezei de autocurățire, cu dispozitive de curățire și cu bride de fixare corespunzătoare. Conductele de scurgere se vor executa din materiale performante (PP), cu îmbinări cu etanșare superioară pe trasee cât mai scurte, cu devieri minime și controlabile, cu izolare pe porțiuni cu temperaturi scăzute, cu dimensiuni impuse pentru fiecare dintre receptorii pentru care sunt pozate: Φ 32 mm la lavoare, Φ 100 mm la vasele de wc.

Evacuarea apelor de pe pardoseala băilor de la grupurile sanitare se va realiza prin captarea acestora la sifoane de pardoseală din PVC cu evacuare laterală sau verticală funcție de amplasament și grosimea șapei pardoselei.

Coloanele de canalizare se vor prelungi cu coloane de ventilație deasupra acoperișului minim 50 cm și vor fi acoperite cu căciuli din tablă. Conductele de canalizare se vor monta cu panta coborâtore spre caminul de canalizare (ϕ 50 mm $i=0,035$; ϕ 100 mm $i=0,025$).

Conductele de canalizare se fixează pe pereți cu bratari și se realizează din tevi din polipropilena de scurgere sau PVC, montaj aparent.

Conductele de aerisire a coloanelor de canalizare se realizează din tuburi de polipropilena, având diametrul min. Φ 75 mm, -prevăzute pentru legătura cu atmosfera cu conducte de ventilație sau cu aerator cu membrana acolo unde nu este posibilă scoaterea coloanei de ventilație în atmosferă. Aerisirile coloanelor de canalizare se scot obligatoriu prin acoperis în atmosferă la 0,5 m de învelitoare. Se pot scoate și prin pereții laterali, dar numai în cazul în care deasupra lor nu se găsesc ferestre mobile-care se pot deschide.

ACCESORII PE INSTALAȚIILE DE CANALIZARE

- ventil de scurgere la lavoar din PVC , Dn 1 ¼"
- racorduri de scurgere flexibile
- sifoane de pardoseala din metal. sau PP, Dn 50, 75 sau 100 mm
- piese de curățire din PP, Dn 110

-aerator cu membrană din PE Dn 75-unde este cazul.

Pentru conductele de canalizare menajera din colectoare, coloane si racorduri se vor folosi tuburi si piese din polipropilena de scurgere.

Operațiile se vor executa într-un mediu ambiant cu temperatura de peste +5°C.

La montarea conductelor de scurgere, pereții despărțitori tencuiți trebuie să fie gata cu 48 de ore înainte începerii montării, astfel încât la execuție să nu se deterioreze. Dacă se amplasează sub pardoseala, canalul de beton-radierul- trebuie să fie gata înainte începerii montării conductei.

Conductele de scurgere din polipropilena în montaj aparent trebuie montate după amplasarea celorlalte conducte. Este foarte important ca înainte oricăror operații de montare să fie corelate traseele tuturor conductelor.

Prima operație de montare este trasarea. Operațiile trebuie efectuate în așa fel încât coloanele să fie montate înainte conductelor principale orizontale, încât la trasarea lor să se poată determina exact locul acestora. Acestea se pot monta suspendat pe planșee, pe pereții laterali, pe dispozitive de susținere și prindere, dar este interzisă montarea lor în planșee.

După trasare trebuie executate următoarele operații:

- stabilirea lungimilor tronșoanelor de conductă, în funcție de dimensiunile incaperilor;
- amplasarea susținătoarelor primului tronșon de conductă;
- asamblarea primului tronșon de conductă pe plan orizontal;
- ridicarea primului tronșon pe susținătoare sau suspendarea provizorie de inelul de suspendare și fixarea provizorie a pantei de scurgere;
- amplasarea susținătoarelor celui de-al doilea tronșon;
- asamblarea celui de-al doilea tronșon ;
- ridicarea și montarea pe susținătoare a celui de-al doilea tronșon și imbinarea lui cu primul tronșon;
- repetarea operațiilor descrise;
- la conducte suspendate, reglarea exactă a pantei de montaj la conductele orizontale se face la schimbarea elementelor de susținere provizorii cu cele definitive;

La coloanele de canalizare, tehnologia de montare este asemănătoare. În general, un tronșon de coloana este considerat tronșonul de coloana de pe nivelul respectiv.

La schimbările de direcție și derivații de conducte colectoare, se va evita utilizarea pieselor la 87° 30', în locul lor recomandându-se utilizarea a două curbe de 45°. Dacă traseul de montaj permite, se vor utiliza tronșoane "amortizoare" între curbele de 45°.

După trasare, pe linia trasată se amplasează dispozitivele de susținere. Se pot utiliza atât bratari, cât și console. Între bratari și conducte se pun garnituri de cauciuc.

Montarea începe de la peretele exterior către cel interior. Întai se îmbina tronsoanele de conducte corespunzătoare dimensiunilor (încăperilor), după care, ele se suspendă provizoriu sau se asează pe susținătoare.

După îmbinarea diferitelor tronsoane, pantele de montaj se fixează conform prescripțiilor în vigoare (vezi planurile), după care se execută operațiile definitive de fixare.

Este foarte important ca piesele de legătură și conductele să fie fixate în apropierea mufei. Distanțele maxime între punctele de fixare sunt indicate de producători.

La trecerea prin planșee sau pereți, conductele se montează în tuburi de protecție.

Spațiul dintre manșon și conducte, se etansează.

Se montează piese de curățire la legătura dintre conducta principală și racordul la ramificație.

Piesele de curățire, în afara celor standard, pot fi și ramificații cu mufe de închidere sau cu dop de cauciuc.

Montarea coloanelor de scurgere începe cu marcarea traseului conductelor și verificarea coaxialității străpungerilor prin planșee.

Pasul următor este fixarea ramificației de la nivelul inferior. Locul de amplasare al ramificațiilor este determinat de poziția conductelor de legătură de la punctele de colectare.

Coloanele se montează de jos în sus. Reducțiile se amplasează întotdeauna deasupra ramificațiilor lor.

La fiecare nivel, pe coloane trebuie să se monteze măcar o piesă alunecătoare cu inel de cauciuc pentru preluarea deplasărilor datorate dilatațiilor termice.

Coloanele trebuie prinse sub mufe, la maximum 50 mm de acestea.

Prinderea și susținerea coloanelor este indicată de producători, în prospectele de prezentare.

Între brățara și conducta se pune un inel de cauciuc.

Conductele de legătură de scurgere se pot monta aparent, îngropat (în canale) sau mascate. În cazul conductelor de legătură orizontale, conductele de scurgere se montează sub cele de încălzire centrală și de apă caldă menajeră. Amplasarea și montarea lor reprezintă partea cea mai dificilă din rețeaua de canalizare. Inundațiile datorate defecțiunilor se întâmplă, în general, din cauza îmbinărilor incorecte ale conductelor de legătură. Este important ca lungimea conductelor de legătură să fie cât mai scurtă, prin amplasarea adecvată a obiectelor sanitare.

La trecerea conductelor prin plansee, se vor monta mansoane de trecere confectionate conform Detaliului tip IPCT 65/111-1 sau se vor etansa cu chit siliconic expandabil.

CARACTERISTICI FIZICO-MECANICE / CALITATIVE

Țevi pentru apa rece si calda, canalizare.

Țevile vor avea caracteristicile indicate de Certificatele de agrementare pentru România.

Tuburi si piese pentru canalizare

Tuburile si piesele de legătura din polipropilena de scurgere vor avea caracteristicile indicate de Certificatele de agrementare pentru România.

CONDIȚII DE LIVRARE / TRANSPORT / MANIPULARE / DEPOZITARE

Țevi pentru apa rece

Țevile din otel zincat sunt fabricate sub forma de bare drepte si se pot livra si colac.

Pentru evitarea unor neconcordanțe este indicat ca, atunci cind se face comanda, sa se precizeze toate caracteristicile țevilor (diametru nominal, treapta de presiune si seria de țevi), precum si scopul in care se va utiliza.

Datorita fragilității țevilor, se recomanda, ca la transportul, unipularea si depozitarea acestora, sa se asigure condiții speciale pentru evitarea deteriorării lor.

Suprafața locurilor de depozitare trebuie sa fie plata, uniforma si fara denivelări.

Avaria exterioara a țevilor provine deseori din cauza unei manipulări sau unui transport necorespunzator.

Așezarea țevilor, in cazul transportului vărsat, este permisa numai paralel cu suprafața de transport. Pe suprafața de transport nu este permis sa fie obiecte străine țevilor. Daca incarcatura se ridica, inaltimea mijloacelor de transport -maximum permis 1,0 m - pentru evitarea balansului, trebuie asigurat transportul prin fixare si legare.

Pentru manipularea țevilor - stivuire, ridicare - se recomanda utilizarea macaralei, punctele optime de priza fiind la $1/4$; $1/3$ din lungimea țevii.

Tuburi si piese pentru canalizarea menajera

In timpul transportului tuburile trebuie sa se sprijine pe toata lungimea lor.

Se interzice încărcarea lor, folosind piese cu muchii ascuțite.

Se interzice aruncarea tuburilor si pieselor de legătura.

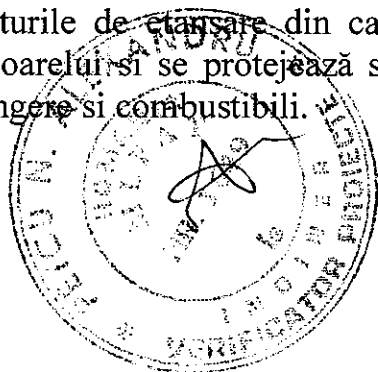
La descărcarea tuburilor din mijloacele de transport, trebuie avut grija sa nu cada una peste alta sau sa nu cada pe suprafețe tari si cu muchii ascuțite.

In cazul depozitarii tuburilor si pieselor in aer liber, pentru un timp mai lung de 2-3 luni, acestea se vor proteja contra razelor solare, prin acoperire.

La depozitarea in vrac, tuburile din rândul de jos al stivei, in general, se deformează. Pentru a se evita acest lucru, inaltimea de așezare in stiva nu va depasi 1,5 m.

La depozitarea tuburilor trebuie asigurata așezarea acestora pe toata lungimea lor. Așezarea țevilor in stiva se va face pe rinduri, astfel incit capetele mufelor de pe aceeași parte, sa iasă alternativ. Si in cazul depozitarii provizorii, terenul trebuie sa fie drept, curat si fara pietre, iar sprijinirea sa se facă pe toata lungimea tubului.

Garniturile de etanșare din cauciuc se depozitează in locuri uscate si ferite de lumina soarelui si se protejează sa nu vina in contact cu substanțe chimice, uleiuri pentru ungere si combustibili.



MEMORIU TEHNIC INSTALATII ELECTRICE CONDITII DE EXECUTIE

POZITIONAREA CIRCUITELOR SI DOZELOR

Se vor monta toti întrerupătorii si comutatorii indicati langă usă la 15 cm fată de pervaz si la 1,50 m înăltime fată de pardoseala finită.
Vor fi pe vazute prizele cu contact de protectie .

TUBURI DE PROTECTIE

Conductorii pot fi montati în tuburi de protectie îngropate. Pe fiecare lungime a conductei va fi marcat numele fabricantului sau marca tubului. Planurile vor indica amplasamentul general al dozelor si circuitelor.

DOZE

Toate dozele pentru montaj îngropat vor fi executate conform normelor. Dozele de derivatie si de trecere vor fi din mase plastice si vor avea legăturile realizate în interior, numai prin siruri de cleme.

Dozele de aparat vor fi realizate, de asemenea, din materiale plastice.

In general, dozele vor avea o adancime de 4 cm.

Dozele de derivatie, de trecere sau de aparat vor fi de foarte bună calitate, neadmitndu-se materiale de calitate inferioară.

Dozele de derivatie, de trecere sau de aparat montate pe gips-carton vor fi în constructie specială, adaptată acestui tip de material.

DERIVATII SI JONCTIUNI

Toate conexiunile la barele principale si derivatiile în tablourile de distributie, se vor face cu cel putin 2 suruburi cadmiate si saibe graver, asigurnd presiunea necesară pentru realizarea unui contact ferm, care să nu dea nastere la încălziri ale conexiunii respective.

Îmbinarea conductorilor de cupru se va face cu cleme speciale care, prin sertizarea cu clesti adecvati să asigure o compactare a conductorilor pentru a nu se încălzi conexiunea respectivă si pentru a asigura trecerea întregului curent, fără pierderi.

Orice echipament electric care vine cu altfel de conexiuni dect cele descrise mai sus se va recabla, de aceasta răspunznd antreprenorul de instalatii electrice.

CONDUCTORI SI CABLURI

Conductorii si cablurile pentru instalatia de iluminat si priza vor fi din cupru, avand curentii maximi admisi conform normelor. Sectiunea minimă va fi de $1,5 \text{ mm}^2$ pentru circuitele de iluminat, de $2,5 \text{ mm}^2$ pentru cele de prize.

Culorile conductorilor vor fi conform Normativului I7/2011, respectiv: verde/galben pentru conductele de protectie, alb sau cenusiu deschis pentru conductorul de nul de lucru

-culori diferite de cele de mai sus si diferite între ele, pentru conductele de fază recomandându-se să se folosească pentru marcarea fazelor: negru, albastru închis si maro.

Pentru cabluri se va respecta, la conductorii ce îi formează, codul culorilor de fabrică.

Toate tablourile electrice de iluminat si prize si de forță, precum si toate constructiile metalice ale instalatiilor electrice, vor fi împământate, conform prevederilor din proiect si din Normativul I7/2011.

Se vor utiliza cabluri si conductori cu izolatie din PVC sau similar.

Cablurile vor respecta standardele romanesti in vigoare si în primul rand STAS 8788 si STAS 11308/7.

Nivelul de izolatie al cablurilor este caracterizat de valorile tensiunilor nominale ale cablurilor (U_0 si U) si de valorile rigiditatii dielectrice (normativul PE 107 art. 3.3.1). In cazul instalatiilor de joasa tensiune, cablurile vor avea tensiunile nominale $U_0 = 0,6 \text{ Kv}$ si $U = 1 \text{ Kv}$.

Rigiditatea dielectrica a cablurilor caracterizeaza nivelele de izolatie la supratensiuni si are valorile indicate in standardele si normele de produs, in functie de tensiunea cea mai ridicata a retelei.

Rigiditatea dielectrica a cablurilor de comanda - control supuse influentei instalatiilor de energie se verifica la supratensiunile induse prin cuplaj de la aceste instalatii, conform STAS 832-79.

Pentru iluminatul in grupurile sanitares-au prevazut lampi fluorescente cu corpuri de iluminat tip FIPAD.

Circuitele de iluminat si prize vor fi executate cu cablu FY protejat în montaj ingropat sau pe patcablu in functie de situatia din teren

Corpurile de iluminat se vor lega numai între faza si nul. La contactul exterior (partea filetata) al duliei lampii-la iluminatul incandescent, se va lega conductorul de nul iar la borna din interior a duliei, conductorul de faza trecut prin intrerupator.

Comanda iluminatului se face centralizat, de la întrerupătoare sau comutatoare montate în zonele de acces în spațiul respectiv, iar pentru grupurile sanitare, comanda se face la intrare, în afara spațiului respectiv.

Protecția circuitelor de iluminat împotriva scurtcircuitelor și suprasarcinilor este asigurată prin disjunctoare magneto-termice, $I_r=10A$, montate în tablourile electrice.

Aceste disjunctoare asigură și protecția împotriva curenților reziduali de defect (protecție diferențială cu sensibilitatea $ID=30mA$).

Instalația electrică de iluminat asigură cerințele atât cantitative (nivel de iluminare) cât și calitative (distribuție, culoare, grad de protecție, etc.) impuse de prescripțiile tehnice în vigoare pentru această categorie de clădiri.

Montarea corpurilor de iluminat pe tavanele încăperilor se va realiza ținându-se cont de natura materialului suport (combustibilitate) aplicându-se prevederile Normativului NP I7 -2011.

Corpurile de iluminat cu surse economice și fluorescente, întrerupătoarele, comutatoarele și prizele, vor fi de foarte bună calitate, produse de firme certificate ISO 9001, de către un organism de certificare cu recunoaștere internațională pentru care se vor prezenta rapoarte de încercări emise de laboratoare recunoscute pe plan internațional. Dozele de ramificație vor fi etanșe, de foarte bună calitate; legăturile în acestea se vor realiza numai prin cositorire sau siruri de cleme.

Instalații de protecție

La priza de pământ a clădirii, sau nulul de protecție, se vor lega toate partile metalice ale echipamentelor electrice

Conductoarele de protecție se leagă la borna PE din tablourile electrice.

Circuitele de alimentare a prizelor se vor lega la contactul de protecție al prizelor cu cel de-al 3-lea fir iar cel pentru corpurile de iluminat prin cel de-al treilea fir legat la carcasa metalică. Este asigurată protecția diferențială împotriva curenților reziduali (de defect) prin prevederea în tablourile electrice a disjunctoarelor cu protecție diferențială, (la circuitele de prize) cu $ID=30mA$, conform Normativului 17 - 2011.

SC SOFTPROIECT SRL CRAIOVA

Ing. Oprea Ilie



SC SOFTPROIECT SRL CRAIOVA
Tel/fax: 0251 418616
Nr.inreg.cam.comert: J16/1535/1995
Cod fiscal: RO 7888739
Cart. Rovine, Bl.E15, apt.9-Craiova

PARTEA II-a, INSTALATII

PROIECT TEHNIC

LISTA CANTITATILOR DE LUCRARI

REPARAȚIE CAPITALĂ GRUPURI SANITARE ȘI REALIZARE TOBOGAN CĂMIN NR.2.

Amplasament: Str.Libertății, nr. 19 , Craiova.

Titularul investiției: Universitatea din Craiova,
Str. A.I.Cuza, nr.13.

Beneficiarul investiției: Complex Studentesc
Agronomie, Str.Libertății, nr. 19 , Craiova.

Proiectant: S.C. SOFTPROIECT S.R.L. – CRAIOVA

Faza: PT

2015
Pr. nr. 1223

SC SOFTPROIECT SRL CRAIOVA
Tel/fax: 0251 418616
Nr.inreg.cam.comert: J16/1535/1995
Cod fiscal: RO 7888739
Cart. Rovine, Bl.E15, apt.9-Craiova

REPARAȚIE CAPITALĂ GRUPURI SANITARE ȘI REALIZARE TOBOGAN CĂMIN NR.2.

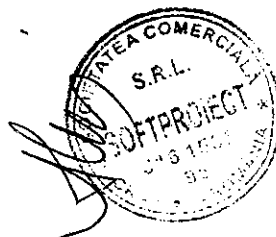
LISTA DE RESPONSABILITATI

INTOCMIT: proiectat ing. Oprea Ilie
proiectant, ing. Tudorache Lucian
Nicolae

sef proiect instalatii, ing. Oprea Ilie
sef proiect investitie, arh. Cismaru Adriana

Director: arh. Cismaru Adriana

Faza: PT



Pr. nr. 1223

VOLUMUL II
LISTE CU CANTITATI DE LUCRARI

FORMULARUL F2

OBIECTIV :
 REPARATII GRUPURI SANITARE
 CAMIN NR. 2 COMPLEX AGRONOMIE
 OBIECT : GRUPURI SANITARE

PROIECTANT
 SC SOFTPROIECT SRL

CENTRALIZATORUL

cheltuielilor pe categorii de lucrari, pe obiecte

| Nr. crt. | Nr.cap./subcap deviz pe obiect | Cheltuieli pe categoria de lucrari | Valoarea, exclusiv TVA | |
|---------------------------------------|--------------------------------|---|------------------------|------------------------|
| | | | Mii lei | Mii euro ^{*)} |
| 0 | 1 | 2 | 3 | 4 |
| 1. | I | Lucrari de constructii | | |
| 2. | 1 | Arhitectura | | |
| | | Total I | | |
| 1. | II | Montaj utilaje si echipamente tehnologice | | |
| | | Total II | | |
| | III | Procurare | | |
| 1. | 1 | Utilaje si echipamente tehnologice | | |
| 2. | 2 | Utilaje si echipamente de transport | | |
| 3. | 3 | Dotari | | |
| | | Total III | | |
| TOTAL VALOARE (exclusiv TVA) : | | | | |
| Taxa pe valoarea adaugata | | | | |
| TOTAL VALOARE | | | | |

*) Cursul de referinta = 4,481 .lei/euro, din data de 03.07.2015

PROIECTANT,

FORMULARUL F2

OBIECTIV : REPARATII GRUPURI SANITARE
 CAMIN NR. 2 COMPLEX AGRONOMIE
 Obiect : TOPOGAN GUNOI

PROIECTANT
 SC SOFTPROIECT SRL

CENTRALIZATORUL

cheltuielilor pe categorii de lucrari, pe obiecte

| Nr. crt. | Nr.cap./subcap deviz pe obiect | Cheltuieli pe categoria de lucrari | Valoarea, exclusiv TVA | |
|---------------------------------------|--------------------------------|---|------------------------|------------------------|
| | | | Mii lei | Mii euro ^{*)} |
| 0 | 1 | 2 | 3 | 4 |
| | I | Lucrari de constructii | | |
| 1. | 2 | Rezistenta | | |
| | | Total I | | |
| 1. | II | Montaj utilaje si echipamente tehnologice | | |
| | | Total II | | |
| | III | Procurare | | |
| 1. | 1 | Utilaje si echipamente tehnologice | | |
| 2. | 2 | Utilaje si echipamente de transport | | |
| 3. | 3 | Dotari- tobogan din tabla | | |
| | | Total III | | |
| TOTAL VALOARE (exclusiv TVA) : | | | | |
| Taxa pe valoarea adaugata | | | | |
| TOTAL VALOARE | | | | |

*) Cursul de referinta = 4,481 .lei/euro, din data de 03.07.2015

PROIECTANT,



FORMULARUL F2

OBIECTIV : REPARATII GRUPURI SANITARE
 CAMIN NR. 2 COMPLEX AGRONOMIE
 Obiect : ALEE

PROIECTANT
 SC SOFTPROIECT SRL

CENTRALIZATORUL

cheltuielilor pe categorii de lucrari, pe obiecte

| Nr. crt. | Nr.cap./subcap deviz pe obiect | Cheltuieli pe categoria de lucrari | Valoarea, exclusiv TVA | |
|---------------------------------------|--------------------------------|---|------------------------|------------------------|
| | | | Mii lei | Mii euro ^{*)} |
| 0 | 1 | 2 | 3 | 4 |
| 1. | I | Lucrari de constructii | | |
| 2. | 2 | Arhitectura | | |
| | | Total I | | |
| 1. | II | Montaj utilaje si echipamente tehnologice | | |
| | | Total II | | |
| | III | Procurare | | |
| 1. | 1 | Utilaje si echipamente tehnologice | | |
| 2. | 2 | Utilaje si echipamente de transport | | |
| 3. | 3 | Dotari | | |
| | | Total III | | |
| TOTAL VALOARE (exclusiv TVA) : | | | | |
| Taxa pe valoarea adaugata | | | | |
| TOTAL VALOARE | | | | |

*) Cursul de referinta = 4,481 .lei/euro, din data de 03.07.2015

PROIECTANT,



Persoana juridica achizitoare
Universitatea din Craiova

Formularul F3

Obiectivul: 0269 45210000 Camin nr 2 Agronomie
Obiectul: 0001 45210000 Grupuri sanitare

Lista cu cantitatile de lucrari
Deviz oferta 269008 Reparatii arhitectura

| = NR. SIMBOL ART. | CANTITATE | UM | PU MAT | VAL MAT | = |
|--|---------------|----------------|--------|-----------|---|
| = D E N U M I R E | | | PU MAN | VAL MAN | = |
| = | A R T I C O L | | PU UTI | VAL UTI | = |
| = | | | PU TRA | VAL TRA | = |
| = SPOR MAT MAN UTI | | GR./UA GR.TOT. | | T O T A L | = |
| 001 RPCT03B1 | M.C. | 25.700 | | | |
| DEMOLAREA ZIDURILOR DIN CARAMIDA CU MORTAR VAR+CIMENT VOLUM PESTE 1,000 MC * | | | | | |
| 002 RPCT10A1 | MP. | 1089.000 | | | |
| DESFACEREA TENCUIELILOR INTERIOARE SAU EXTERIOARE OBISNUITE LA PERETI * | | | | | |
| 003 RPCT11A1 | MP. | 654.000 | | | |
| DESFACEREA TENCUIELILOR LA TAVANE DE BETON CU MORTAR DE VAR SAU VAR SI ADAOS DE CIMENT * | | | | | |
| 004 RPCT20A1 | MP. | 316.000 | | | |
| DESFACEREA PARDOSELILOR DIN CIMENT TURNATE PE LOC SCLIVISITE ROLATE MOZAICATE * | | | | | |
| 005 RPCT40B1 | MP. | 316.000 | | | |
| DESFACEREA SAPEI DE PROT LA IZOL HIDROFUGE DE 4-5 CM GROSIME INCLUSIV ARMATURA DIN PLASA * | | | | | |
| 006 RPCT41A1 | MP. | 316.000 | | | |
| DESFACEREA IZOLATIEI HIDROFUGE VECHI IN VEDEREA REFACERII * | | | | | |
| 007 RPCT29A1 | MP. | 852.000 | | | |
| DESFACEREA PLACAJELOR FAIANTA GRESIE SI CERAMICE * | | | | | |
| 008 RPCT33A1 | MP. | 123.000 | | | |
| DEMONTAREA USILOR SI FERESTRELOR DIN LEMN * | | | | | |

009 RPCT37A1 M 4.000
DESFACEREA TREPTELOR DIN CARAMIDA *

010 RPCT38A1 M 4.000
DESFACEREA PLACAJELOR DE PE TREPTE SI
CONTRATREP *

011 RPCT04B1 M.C. 0.170
DEMOLAREA ZIDURILOR DIN CARAMIDA PT.
CREERI DE GOLURI CU MORTAR CIMENT *

012 RPCU12A3 BUC. 4.000
STRAPUNGERI IN PLANSEE DE BETON ARMAT CU
GROSIMEA 7-9CM SI SECTIUNE 501-600CMP

013 RPCU19A2 BUC. 4.000
ASTUPARE CU MORTAR DE CIMENT A GAURILOR
DIN PLANSEE D>10 CM

014 RPCT24B1 [1] M 481.000
DESFACEREA scafelor la pardoseli

015 RPCT45A1 [1] KG 13.500
DESFACEREA balustrada parter

016 RPCG03A1 M.C. 2.100
ZID DE CARAM PT UMLERI DE GOLURI CU
GROS =SAU>DE12,5 DIN CARAM 240X115X63 CU
M 10Z

017 CD24B1 MP. 55.350
PERETI DESPARTITORI PENTRU spatii
umedecu termoiz. 4.5 cm CU STRUCTURA
METALICA (RIGIPS) .

018 CM10A1 [4] MP. 10.000
Perete CU PLACI PRESATE DIN STICLA TIP S
NEVADA la camera de gunoi

019 RPCJ08A1 MP. 1144.000
TENC.INT.DRIS.PE ZID.CARAM.SAU BET.CU
MORT VAR-CIM.25T PT.SPRIT SI MORT. 10T
PT.GRUND SI STR.VI

020 RPCJ27A1 MP. 316.000
TENC.INT.LA TAV.BET.SI PREF.CU M100 PT.
SPRIT M 25 PT.GR.SI STRAT VIZIB.1,5
GROSIME *

021 RPCJ36B1 MP. 690.000
GLET DE IPSOS PE TENC.INT.DRIS.DE 3 MM.
GROSIME EXECUTAT CU PASTA IPSOS LA
TAVANE .

022 RPCK02B1 MP. 312.000
REPARARE STRAT SUPORT PT.PARDOS.DIN
MORTAR CIMENT MARCA 100-T DE 3CM GROS.CU
FATA DRISCUITA FIN

023 RPCE01A1 [2] MP. 316.000
AMORSAREA SUP.PT.APLIC.IZOL.CU PRIMER G
0.2 KG/MP

023 3270593 KG 32.000
AMORSA PRIMER G 5 KG

024 RPCE03C1 [2] MP. 316.000
IZOL.HIDROF.EXEC.LA CALD PE SUP.VERT.SAU
INCL.CU MASTIC BITUM 1.5 KG/MP

024 3270594 KG 474.000
MASTIC BITUMINOS POLYPRIMER

025 RPCE14A1 MP. 316.000
STRAT DE PROT A HIDROIZ DE 10MM GR EXEC
CU MORTAR DE CIM SI SUSPENSIE DE BIT LA
REP TERASE,BALCO

026 RPCE23A1 MP. 2.100
ETANSAREA ROST.DE PE CONTURUL TIMPL.EXT.
LA PANOURI DE FATADA CU VATA MIN.SILAN
SI CHIT ROMALCHIT

027 RPCK40A1 [1] MP. 321.000
PARDOSELI DIN PLACI DE GRESIE CERAMICA
intr o singura culoare antiderapanta pt
trfic intens cu adeziv si chit

028 RPCK42A1 M 536.400
PLINTE DIN GRESIE CERAMICA DE MAX.15CM
INALTIME,ORZONTALE LA PERETI*

029 3270595 MP. 382.000
GRESIE ANTIDERAPANTA RIBERA 31X31X1 CM

030 RPCM14A1 [1] MP. 770.100
PLACAJE din faianta ceramica de culoare
albastra inclusiv adeziv si chit

030 2400565 MP. 845.000
FAIANTA ALBASTRA MUCHII DREPTE
150X150X5,5 C. E S233

031 CK11I1 [1] MP. 35.250
FERESTRE DIN PVC

031 2000020 MP. 35.250
FERESTRE PVC CULOARE ALBA CU GEAM
TERMOPAN

032 CK14I1 [1] MP. 113.300
USI DIN PVC

032 2000011 MP. 113.300
usi int din pvc pline

033 CK14A1 MP. 7.350
USI METALICE DE ORICE FEL INCLUSIV
ACCESORIILE INTR-UN CANAT CU SUPRAFATA <
5 MP

033 6306418 KG 40.000
USA METALICA PROFILE UM IASI STAS 6647-
72 REZISTANTA FOC 101 KG

034 CK13B1 [4] MP. 91.000
Cabine de dus din PVC

034 7350000 MP. 91.000
panouri pvc pline

| | | |
|-------------|---|---------|
| 034 7350001 | M | 281.000 |
|-------------|---|---------|

teava PVC 4 x 4

| | | |
|-------------|------|---------|
| 034 7350002 | BUC. | 200.000 |
|-------------|------|---------|

conexpanduri

| | | |
|--------------|---|-------|
| 035 RPCP08A1 | M | 6.000 |
|--------------|---|-------|

MINA CURENTA SAU BARA DE PROTECTIE
DREAPTA

| | | |
|--------------|---|-------|
| 036 RPCO61A1 | M | 6.000 |
|--------------|---|-------|

MONTAT MINA CURENTA DIN PVC LA
BALUSTRATE EXIST.*

| | | |
|------------|----------|--------|
| 037 CD24B1 | [4] MP. | 13.000 |
|------------|----------|--------|

Masca orizontala pentru perete spatii
umede cu gips carton rezistent la
umezeala

| | | |
|-------------|---|--------|
| 037 3270598 | M | 20.300 |
|-------------|---|--------|

TEAVA PATRATA 25X25X2

| | | |
|-------------|------|--------|
| 037 5893465 | BUC. | 40.000 |
|-------------|------|--------|

CARTUS PENTRU IMPLINTAT BOLTURI CALIBRUL
6,3 MM

| | | |
|--------------|------|--------|
| 038 RPCO93A1 | BUC. | 90.000 |
|--------------|------|--------|

MONTARE MINER DIN TABLA GATA CONF.DE
30MM, PE USI

| | | |
|-------------|-------|--------|
| 038 6310952 | GARN. | 90.000 |
|-------------|-------|--------|

MINERE SI SILDURI PENTRU USI

| | | |
|--------------|------|--------|
| 039 RPCO94A1 | BUC. | 90.000 |
|--------------|------|--------|

PUFERE DE CAUCIUC MONT.CU SURUB.PT.LEMN
CAP INEC.*

| | | |
|--------------|-----------|--------|
| 040 RPCP20A1 | [2] BUC. | 40.000 |
|--------------|-----------|--------|

GRILE DE VENTILATIE DIN PVC ALB

041 RPCR25A1 MP. 973.000
 VOPSITORIE CU VOPSEA PE BAZA DE ACETAT
 POLIVINIL PT.INTERIOR PE GLET DE IPSOS
 EXISTENT

041 6104348 L 291.900
 @VOPSEA LAVABILA CASATI ORCHIDEA PT
 INTERIOR

042 RPCR48A1 MP. 29.000
 VOPSITUL IN CULOARE DE ULEI A CORPURILOR
 DE RADIATOR DE CALORIFER *

043 TRA06A10 TONA 122.300
 TRANSPORTUL RUTIER AL BETONULUI-
 MORTARULUI CU AUTOBETONIERA DE 5,5MC
 DIST. =10KM

044 TRB05A15 TONA 135.000
 TRANSPORTUL MATERIALELOR PRIN PURTAT
 DIRECT.MATERIALE COMODE SUB 25 KG
 DISTANTA 50M

045 TRA01A10 TONA 135.000
 TRANSPORTUL RUTIER AL MATERIALELOR,
 SEMIFABRICATELOR CU AUTOBASCULANTA PE
 DIST.= 10 KM.

Cheltuieli directe din articole:

| GREUTATE | MATERIALE | MANOPERA | UTILAJ | TRANSPORT | TOTAL |
|------------------------------------|-----------|----------|--------|-----------|-------|
| Din care: | | | | | |
| Valoare aferenta utilaje termice | | | = | | |
| Valoare aferenta utilaje electrice | | | = | | |

Detaliiere transporturi:

-Articole TRA

Alte cheltuieli directe:

-CAS:
 -SOMAJ:
 -FOND DE SANATATE %
 -fond garantare
 -fond risc accidente de munca
 -contributii concedii si indemnizatii medicale

Total cheltuieli directe:

| GREUTATE | MATERIALE | MANOPERA | UTILAJ | TRANSPORT | TOTAL |
|----------|-----------|----------|--------|-----------|-------|
|----------|-----------|----------|--------|-----------|-------|

Cheltuieli indirecte:

Profit:

TOTAL GENERAL DEVIZ:
TVA

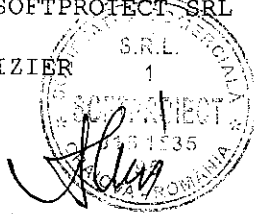
269008 pag 7

TOTAL cu TVA

PROIECTANT
SC SOFTPROTECT SRL

CONTRACTANT (OFERTANT)

DEVIZIER



Persoana juridica achizitoare
Universitatea din Craiova

Formularul F3

Obiectivul: 0269 45210000

Camin nr 2 Agronomie

Obiectul: 0001 45210000

Grupuri sanitare

Lista cu cantitatile de lucrari
Deviz oferta 269018 Topogan si rampa gunoi rezistent
a

| NR. | SIMBOL ART. | CANTITATE | UM | PU MAT | VAL MAT | = |
|---|-------------|-----------|---------|-----------|---------|---|
| D E N U M I R E | | | | | | |
| A R T I C O L | | | | | | |
| S P O R | | | | PU MAN | VAL MAN | = |
| M A T | | | | PU UTI | VAL UTI | = |
| M A N | | | | PU TRA | VAL TRA | = |
| U T I | | | | T O T A L | | = |
| | | GR./UA | GR.TOT. | | | |
| 001 | RPCT09H1 | M.C. | 0.500 | | | |
| SPARGEREA PARTIALA CU MIJLOACE MEC SI MANUALA A ELEMENTELOR DE CONS.DIN BET. ARM.SI SIMPLU EXEC.F | | | | | | |
| 002 | CP24A1 | 100 BUC. | 0.600 | | | |
| TAIEREA CU FLACARA OXIACETILENICA A BARELOR DIN OTEL ROTUND CU D<10MM | | | | | | |
| 003 | CL21A1 | KG | 24.000 | | | |
| MONTAREA CONFECTIILOR METALICE DIVERSE INGLOBATE IN BETON | | | | | | |
| 003 | 6309886 | KG | 24.000 | | | |
| CONFECTII METALICE INGLOBATE IN BETON | | | | | | |
| 004 | CP22A1 | M | 10.000 | | | |
| SUDAREA PE CONTUR A PLACILOR DE OTEL SUPRAPUSE CU GROSIMEA DE 5-7MM, INCLUSIV | | | | | | |
| 005 | RPCT10A1 | MP. | 2.840 | | | |
| DEFACEREA TENCUIELILOR INTERIOARE SAU EXTERIOARE OBISNUITE LA PERETI * | | | | | | |
| 006 | IZA04A1 | MP. | 2.840 | | | |
| PREGATIREA SUPRAF.DE BETON SAU METAL PRIN CURATIRE CU PERIA DE SIRMA | | | | | | |
| 007 | RPCE07A1 | [1] MP. | 1.720 | | | |
| Montare fibra de carbon SIKA carbodur M914 | | | | | | |

007 7350005 M 17.200
procurare fibra carbon SIKA carbodur
M914 90 mm latime si 1.4 mm gr

008 3270599 L 1.200
ADEZIV ELASTIC MONOCOMPONENT SIKABOND AT
UNIVERSAL 300 ML

008 RPCE01A1 [3] MP. 2.840
manopera pentru aplicare adeziv SIKA

009 TSA02F1 M.C. 3.200
SAP.MAN.IN SPATII LIMIT.SUB 1M CU TALUZ
VERT.NESPR.IN PAM.COEZ.MIJ.SI F.COEZ.
ADINC.<1,5M T.TARE

010 TSD01C1 M.C. 1.500
IMPRASTIEREA CU LOPATA A PAMINT.AFINAT,
STRAT UNIFORM 10-30CM.GROS CU SFARIM.
BULG.TEREN TARE

011 TSD04C1 M.C. 1.500
COMPACTAREA CU MAI.DE MINA A UMPLUT.
EXECUT.PE STRAT.CU UDAREA FIEC.STRAT DE
20CM GROS.T.NECOEZIV

012 DA06A1 M.C. 0.400
STRAT AGREG NAT(BALAST)CILINDR CU FUNCT
REZIST FILTRANT IZOL AERISIRE ANTCAP CU
ASTERNERE MANUAL

013 CC02F1 KG 20.000
MONT ARMAT LA CONSTR H<35M DIN PLASE CU
G=1-3KG/MPIN PERETI DIAFRAGME CU DIST
DIN PLASTIC

013 2002349 KG 20.000
PLASE SUDATE TIP 308 NQ 283X6,5(54,8KG/
BUC) OL 37-1N

014 CB10A1 MP. 12.000
COFRAJE PT BET IN CUZINETI,FUND PAHAR SI
DE UTILAJE,SIMPLE DIN PAN CU PLACAJ 8MM
INCLUSIV SPIJI

015 CA02C1 M.C. 2.200
TURNARE BETON ARMAT IN FUNDATII
CONTINUE,RADIERE SI PERETI SUB COTA ZERO
A CONSTR CU GROS <30CM

015 2100957 M.C. 2.218
BETON DE CIMENT B 200 STAS 3622

016 CA02C1 M.C. 1.000
TURNARE BETON ARMAT IN FUNDATII
CONTINUE, RADIERE SI PERETI SUB COTA ZERO
A CONSTR CU GROS <30CM

016 2100957 M.C. 1.008
BETON DE CIMENT B 200 STAS 3622

017 CC01C1 KG 250.000
MONTARE ARMATURI DIN OTEL BETON IN
FUNDATII CONTI NUE, PLACI DE RADIERE, CU
DIST DIN MASE PLASTICE

018 CZ0301A1 KG 25.000
CONFECT.ARMAT.FASONARE BARE PT.FUNDATII
IZOL.CONTINUI SI RADIERE IN ATEL.CENT.OB
37 D=6-8MM

019 CZ0301E1 KG 225.000
CONFECT.ARMAT.FASONARE BARE PT.FUNDATII
IZOL.CONTINUI SI RADIERE IN ATEL.CENT.PC
52 D=10- 16 MM

020 CG18A1 MP. 4.310
PARDOSELI DIN BETON B100, DE 10CM
GROSIME, IN CIMP CONTINUU FARA
SCLIVISEALA

020 2100957 M.C. 0.500
BETON DE CIMENT B 200 STAS 3622

021 TRA01A10P TONA 7.460
TRANSPORTUL RUTIER AL PAMINTULUI SAU
MOLOZULUI CU AUTOBASCULANTA DIST.=10 KM

022 TRB01A15 TONA 10.200
TRANSPORTUL MATERIALELOR CU ROABA PE
PNEURI INC ASEZARE DESC ASEZARE GRUPA 1-
3 DISTANTA 50M

023 TRI1AA01F1 TONA 7.460
INCARCAREA MATERIALELOR, GRUPA A-GRELE SI
MARUNTE, PRIN TRAN.PINA LA 10M RAMP SAU
TEREN-AUTO CATE

024 TRB05A15 TONA 10.000
 TRANSPORTUL MATERIALELOR PRIN PURTAT
 DIRECT.MATERIALE COMODE SUB 25 KG
 DISTANTA 50M

025 TRA06A10 TONA 9.320
 TRANSPORTUL RUTIER AL BETONULUI-
 MORTARULUI CU AUTOBETONIERA DE 5,5MC
 DIST. =10KM

026 TRA01A10 TONA 0.300
 TRANSPORTUL RUTIER AL MATERIALELOR,
 SEMIFABRICATELOR CU AUTOBASCULANTA PE
 DIST.= 10 KM.

Cheltuieli directe din articole:

| GREUTATE | MATERIALE | MANOPERA | UTILAJ | TRANSPORT | TOTAL |
|--------------------------------------|-----------|----------|--------|-----------|-------|
| Din care: | | | | | |
| Valoare aferenta utilaje termice = | | | | | |
| Valoare aferenta utilaje electrice = | | | | | |

Detaliere transporturi:
 -Articole TRA

Alte cheltuieli directe:

- CAS:
- SOMAJ:
- FOND DE SANATATE %
- fond garantare
- fond risc accidente de munca
- contributii concedii si indemnizatii medicale

Total cheltuieli directe:

| GREUTATE | MATERIALE | MANOPERA | UTILAJ | TRANSPORT | TOTAL |
|----------|-----------|----------|--------|-----------|-------|
|----------|-----------|----------|--------|-----------|-------|

Cheltuieli indirecte:
 Profit:

TOTAL GENERAL DEVIZ:
 TVA
 TOTAL cu TVA

PROIECTANT
 SC SOFTPROIECT SRL

CONTRACTANT (OFERTANT)

DEVIZIER



Persoana juridica achizitoare
 Universitatea din Craiova
 Obiectivul: 0269 45210000 Camin nr 2 Agronomie
 Obiectul: 0001 45210000 Grupuri sanitare

Formularul F3

Lista cu cantitatile de lucrari
 Deviz oferta 269028 Aleee

| = NR. | SIMBOL ART. | CANTITATE | UM | PU MAT | VAL MAT | = |
|-------|---|---------------|---------|--------|-----------|---|
| = | D E N U M I R E | | | PU MAN | VAL MAN | = |
| = | | A R T I C O L | | PU UTI | VAL UTI | = |
| = | | | | PU TRA | VAL TRA | = |
| = | SPOR MAT MAN UTI | GR./UA | GR.TOT. | | T O T A L | = |
| 001 | DA01A1 | 100 MP. | 0.370 | | | |
| | CURATIREA SI INLAT STRAT NOROI GROS MED 5CM DE PE STRAT RUTIER | | | | | |
| 002 | TSA01C1 | M.C. | 7.400 | | | |
| | SAP.MAN.IN SPATII INTINSE IN PAM.CU UMID.NAT.ARUNC.IN DEPOZ.SAU VEHIC.LA H <0,6M T.TARE | | | | | |
| 003 | DA11A1 | M.C. | 1.850 | | | |
| | STRAT FUND,REPROF P SPARTA PT DRUM CU ASTERNERE MANUALA EXEC CU IMPANARE SI INNOROIRE | | | | | |
| 004 | DB13A1 | TONA | 0.740 | | | |
| | STRAT LEGAT (BINDER)DE MARG SAU PIETRIS EXECUT LA CALD CU ASTERNERE MANUALA | | | | | |
| 004 | 2600177 | KG | 0.742 | | | |
| | BITUM PENTRU DRUMURI TIP D 25/ 40 STAS 754 | | | | | |
| 005 | DE02A1 | [1] MP. | 37.000 | | | |
| | Imbracaminte de beton de 10 cm grosmie | | | | | |
| 005 | 2100957 | M.C. | 3.700 | | | |
| | BETON DE CIMENT B 200 STAS 3622 | | | | | |
| 006 | TRA06A10 | TONA | 9.250 | | | |
| | TRANSPORTUL RUTIER AL BETONULUI- MORTARULUI CU AUTOBETONIERA DE 5,5MC DIST. =10KM | | | | | |

007 TRA01A10 TONA 13.900
 TRANSPORTUL RUTIER AL MATERIALELOR,
 SEMIFABRICATELOR CU AUTOBASCULANTA PE
 DIST.= 10 KM.

Cheltuieli directe din articole:

| GREUTATE | MATERIALE | MANOPERA | UTILAJ | TRANSPORT | TOTAL |
|--------------------------------------|-----------|----------|--------|-----------|-------|
| Din care: | | | | | |
| Valoare aferenta utilaje termice = | | | | | |
| Valoare aferenta utilaje electrice = | | | | | |

Detaliiere transporturi:

-Articole TRA

Alte cheltuieli directe:

-CAS:
 -SOMAJ:
 -FOND DE SANATATE %
 -fond garantare
 -fond risc accidente de munca
 -contributii concedii si indemnizatii medicale

Total cheltuieli directe:

| GREUTATE | MATERIALE | MANOPERA | UTILAJ | TRANSPORT | TOTAL |
|----------|-----------|----------|--------|-----------|-------|
|----------|-----------|----------|--------|-----------|-------|

Cheltuieli indirecte:

Profit:

TOTAL GENERAL DEVIZ:

TVA

TOTAL cu TVA

PROIECTANT
 SC SOFTPROIECT SRL

CONTRACTANT (OFERTANT)


DEVIZIER

SISTEM INFORMATIC PROIECTAT DE FIRMA I N F S E R V (Tel:2109807)

LISTA UTILAJELOR CU MONTAJ INSTALATII SANITARE

| Simbol | Denumirea utilajului sau echipamentului | Nr. buc. | valoarea lei | | Furnizor Denumire, adresa, tel., fax | Observatii |
|--------|--|----------|------------------|--------|--|------------|
| | | | Fara TVA unitara | totala | | |
| 1 | Ventilator de tubulatura G=100mc/h, pentru instalare in bai, grad de protectie IPX4, cu senzor de reglaj a timpului de functionare si a sensibilitatii clapeta gravitationala, 2 trepte de turatie, P=15w. | 5 | | | | |
| 2 | Ventilator axial G=700mc/h, pentru instalare in bai, grad de protectie IPX4, cu senzor de miscare cu detectare in infrarosu si posibilitatea de reglaj a timpului de functionare si a sensibilitatii clapeta gravitationala, 2 trepte de turatie, P=35w. | 20 | | | | |

Intocmit, ing. Oprea Ilie



| OBIECTIV: | | PROIECTANT | |
|---|---|---|------------|
| REPARATII CAPITALE GRUPURI SANITARE SI TOBOGAN GUNOI-CAMIN NR.1;2 COMPLEX AGRONOMIE | | SC SOFTPROIECT SRL CRAIOVA | |
| FISA TEHNICA NR. | | 1 | |
| UTILAJUL, ECHIPAMENTUL: <i>Ventilator de tubulatura</i> | | | |
| Nr.crt | Specificatii tehnice impuse prin caietul de sarcini | Corespondenta propunerii tehnice cu specificatiile tehnice impuse prin caietul de sarcini | Producator |
| 0 | 1 | 2 | 3 |
| 1 | <p>Parametrii tehnici si functionali:</p> <p>Utilizare Evacuarea aerului din camera tobogan gunoi. Compatibil cu Ø125 , conducte de aer (rotunde).</p> <p>Design - Carcasa din otel galvanizat - Rotor din aluminiu - Ventilatorul este echipat cu un cablu de alimentare iar blocul de terminale extern pentru conectarea la rețeaua de alimentare.</p> <p>Motor - Monofazat cu motor asincron ,rotor axial extern - Rulmenti cu bile (long life) - Protecția termică integrată cu repornire automată. Debit de aer (mc/h):100 Putere consumata (W):15w Nivel de zgomot dB(A):33 Temperatura maxima aer(grade C):40 Alimentare (V/Hz):230/50</p> <p>Specificatii de performanta si conditii privind siguranta in exploatare</p> <p>Tip de protecție IP X4 conform EN 60529 Ofertantul va acorda asistenta tehnica la montaj si PIF. Ofertantul va prezenta Declaratia de Conformitate CE.</p> <p>Conditii privind conformitatea cu standarde relevante:</p> | | |
| 3 | <p>Conform directivei privind randamentul CE -0085AQ0846. Sistemul de asigurare a calitatii si protectie a mediului trebuie sa fie conf. ISO 9001 si ISO 14001, atat pentru ofertant cat si pentru producator.</p> <p>Conditii de garantie si postgarantie:</p> | | |
| 4 | <p>Perioada de garantie va fi de minim 24 luni de la receptie. Parametrii tehnici si de performanta ai echipamentului vor fi garantati pe toata durata de utilizare a acestuia, in conditii normale de exploatare . Se vor asigura urmatoarele servicii post-vanzare: suport tehnic service, piese de schimb.</p> <p>Alte conditii cu caracter tehnic:</p> | | |
| 5 | <p>Echipamentele se livreaza impreuna cu instructiunile de depozitare, montaj si PIF, declaratie de conformitate, certificat de calitate, certificat de garantie, lista de inventar. IN LIMBA ROMANA</p> <p>Nerespectarea, de catre ofertanti, a tuturor cerintelor solicitate, reprezinta conditie eliminatorie.</p> | | |

| OBIECTIV: | | PROIECTANT | |
|---|--|---|------------|
| REPARATII CAPITALE GRUPURI SANITARE SI TOBOGAN GUNOI-CAMIN NR.1;2 COMPLEX AGRONOMIE | | SC SOFTPROIECT SRL CRAIOVA | |
| FISA TEHNICA NR. | | 2 | |
| UTILAJUL, ECHIPAMENTUL: <i>Ventilator axial</i> | | | |
| Nr.crt | Specificatii tehnice impuse prin caietul de sarcini | Corespondenta propunerii tehnice cu specificatiile tehnice impuse prin caietul de sarcini | Producator |
| 0 | 1 | 2 | 3 |
| 1 | Parametrii tehnici si functionali: | | |
| | Utilizare | | |
| | Evacuarea aerului din camera spalator, dusuri,WC. | | |
| | Ventilator axial, destinat evacuarii aerului direct in exterior. | | |
| | Se monteaza pe perete, panel PVC sau direct in fereastra. | | |
| | Este prevazut cu grila antiretur pentru exterior. | | |
| | - Protectia termica integrata cu repornire automata. | | |
| | Debit de aer (mc/h): 700 | | |
| | Putere consumata (W):35w | | |
| | Nivel de zgomot dB(A):40 | | |
| | Temperatura maxima aer(grade C):40 | | |
| | Alimentare (V/Hz):230/50 | | |
| | Specificatii de performanta si conditii privind siguranta in exploatare | | |
| | Tip de protectie IP X4 conform EN 60529 | | |
| Ofertantul va acorda asistenta tehnica la montaj si PIF. | | | |
| Ofertantul va prezenta Declaratia de Conformitate CE. | | | |
| Conditii privind conformitatea cu standarde relevante: | | | |
| Conform directivei privind randamentul CE -0085AQ0846. | | | |
| 3 | Sistemul de asigurare a calitatii si protectie a mediului trebuie sa fie conf. ISO 9001 si ISO 14001, atat pentru ofertant cat si pentru producator. | | |
| | Conditii de garantie si postgarantie: | | |
| 4 | Perioada de garantie va fi de minim 24 luni de la receptie. | | |
| | Parametrii tehnici si de performanta ai echipamentului vor fi garantati pe toata durata de utilizare a acestuia, in conditii normale de exploatare . | | |
| | Se vor asigura urmatoarele servicii post-vanzare: suport tehnic service, piese de schimb. | | |
| | Alte conditii cu caracter tehnic: | | |
| | Echipamentele se livreaza impreuna cu instructiunile de depozitare, montaj si PIF, | | |
| 5 | declaratie de conformitate, certificat de calitate, certificat de garantie, lista de inventar. IN LIMBA ROMANA | | |
| | Nerespectarea, de catre ofertanti, a tuturor cerintelor solicitate, reprezinta conditie eliminatorie. | | |

intocmit, ing. OPREA ILIE

FORMULAR F1

OBIECTIV

REP. CAPIT. GRUP. SANIT. CAMIN STUD. AGRONOMIE

PROIECTANT
SC SOFTPROIECT SRL CRAIOVA

CENTRALIZATORUL

cheltuielilor pe obiectiv

| Nr. Nr. cap./subcap. Denumirea capitolelor de cheltuieli Valoarea cheltuielilor/obiect Crt. deviz general exclusiv TVA | Mii lei | | Mii lei | | Din care C+M |
|---|---|---|---------|---|--------------|
| | 3 | 4 | 5 | 6 | |
| 0 1 | 2 | | | | |
| 1 1.2 | Amenajarea terenului | | | | |
| 2 1.3 | Amenajari pentru protectia mediului si aducerea la starea initiala | | | | |
| 3 2 | Realizarea utilitatilor necesare obiectivului | | | | |
| 4 3.1 | Studii de teren | | | | |
| 5 3.3 | Proiectare | | | | |
| 6 4 | Investitia de baza 6.001 DEZAFECTARI INST. SANIT. ELECTR. TERM 6.002 LUCRARI INSTALATII NOI | | | | |
| 7 5.1 | Organizare de santier | | | | |
| TOTAL VALOARE (exclusiv TVA) : | | | | | |
| Taxa pe valoarea adaugata | | | | | |
| TOTAL VALOARE (inclusiv TVA) : | | | | | |

Cursul de referinta = lei/euro din data de

Executant

Proiectant
SC SOFTPROIECT SRL CRAIOVA

72

OBIECTIV
 REP. CAPIT. GRUP. SANIT. CAMIN STUD. AGRONOMIE

PROIECTANT
 SC SOFTPROIECT SRL CRAIOVA

CENTRALIZATORUL

cheltuielilor pe categorii de lucrari, pe obiecte

OBIECT: REP. CAPIT. GRUP. SANIT. CAMIN STUD. AGRONOMIE

| Nr. Crt. | Nr. cap./subcap. deviz pe obiect | Cheltuieli pe categoria de lucrari | Valoarea, exclusiv TVA | |
|----------|----------------------------------|--|------------------------|----------|
| | | | Mii lei | Mii euro |
| 0 | I | 2 | 3 | 4 |
| 1 | I | Lucrari de constructii | | |
| 2 | 4.1 | Constructii si Instalatii | | |
| 3 | | Constructii | | |
| | | 570118 DEZAF. INST. SANITARE (OBIECTE+RACORDURI) | | |
| | | 570128 DEZAF. INST. ELECTRICE | | |
| | | 570138 DEMONT. INST. TERMICE | | |
| | | 570148 DEZAF. INST. SANITARE (COLOANE CANALIZARE) | | |
| | | 570158 DEZAF. INST. SANITARE (COLOANE APA RECE+CALDA) | | |
| | | 570218 INST. SANITARE NOI (OBIECTE SANIT+RACORDURI LA COLOANA) | | |
| | | 570228 INST. ELECTRICE NOI | | |
| | | 570238 INST. TERMICE NOI | | |
| | | 570248 INST. SANITARE NOI (COLOANE CANALIZARE) | | |
| | | 570258 INST. SANITARE NOI (COLOANE APA RECE+CALDA) | | |
| | | TOTAL I | | |
| 4 | II | Montaj utilaje si echipamente tehnologice | | |
| | | TOTAL II | | |
| 5 | III | Procurare | | |
| 6 | 4.3 | Utilaje si echipamente tehnologice | | |

67

| | | |
|---|-----|-------------------------------------|
| 7 | 4.4 | Utilaje si echipamente de transport |
| 8 | 4.5 | Dotari |
| | | TOTAL III |
| | | TOTAL VALOARE (exclusiv TVA): |
| | | Taxa pe valoarea adaugata |
| | | TOTAL (inclusiv TVA) : |

Cursul de referinta = lei/euro din data de

Executant

Proiectant
SC SOFTPROIECT SRL CRAIOVA



Obiectivul: REP.CAPIT.GRUP.SANIT.CAMIN
STUD.AGRONOMIE
Obiectul: DEZAFECTARI INST.SANIT.ELECTR.
TERM

Lista cu cantitatile de lucrari
Deviz oferta DEZAF.INST,SANITARE (OBIECTE+
RACORDURI)

Categoria de lucrari: 0105
Preturile sunt exprimate in RON

| = NR. SIMBOL ART. | CANTITATE | UM | PU MAT | VAL MAT | = |
|--|---------------|---------|--------|-----------|---|
| = D E N U M I R E | | | PU MAN | VAL MAN | = |
| = | A R T I C O L | | PU UTI | VAL UTI | = |
| = | | | PU TRA | VAL TRA | = |
| = SPOR MAT MAN UTI | GR./UA | GR.TOT. | | T O T A L | = |
| 001 RPSXC07 | BUC. | 70.000 | | | |
| DEMONTARE LAVOAR CHIUVEA SPALATOR PENTRU DESFIINTARE INCLUSIV BUSONARE CONDUCTA ALIMENTARE | | | | | |
| 002 RPSC61A1 | BUC. | 70.000 | | | |
| DEMONTARE ETAJERE CU ACCESORII* | | | | | |
| 003 RPSC58A1 | BUC. | 70.000 | | | |
| DEMONTARE OGLINZI SEMICRISTAL* | | | | | |
| 004 RPSC11A# | BUC. | 15.000 | | | |
| DEMONTAREA UNUI SPALATOR PENTRU VASE CU PICURATOR, DIN FONTA, TABLA EMAILATA SAU INOX | | | | | |
| 005 RPSB60C1 | BUC. | 70.000 | | | |
| DEMONTARE SIFON PARDOS SIMPLU 100 MM* | | | | | |
| 006 RPSC40A1 | BUC. | 5.000 | | | |
| DEMONTARE PISOAR FAIANTA* | | | | | |
| 007 RPSC29A1 | BUC. | 35.000 | | | |
| DEMONT.CLOS.CU VAS FONTA CU REZERV.LA INALTIME | | | | | |
| 008 RPSD15B1 | BUC. | 140.000 | | | |
| DEMONTARE BATERIE | | | | | |
| 009 RPSC09A1 | BUC. | 15.000 | | | |
| DEMONTARE CAZI PTR PICIOARE UN ROBIN SERV SIMPL* | | | | | |
| 010 RPSD45B1 | [1] BUC. | 70.000 | | | |
| INLOCUIREA LA CHIUVEA FONTA A SIFON PB TIP P-S | | | | | |
| 011 RPSD02A1 | BUC. | 15.000 | | | |
| DEMONT.ROB.SERV.SIMPLU SAU DE SERV.CU RAC.D. 3/8"- 1/2" | | | | | |

012 RPSXD04A BUC. 15.000
DEMONTARE ROBINET BATERIE ARMATURA ORICE
TIP DIAMETRU PINA LA 2" SAU 50 MM.

013 RPSB60A1 BUC. 30.000
DEMONTARE SIFON PARDOS SIMPLU 50 MM*

014 RPSC03B# BUC. 15.000
DEMONT CADA BAIE PT PICIOARE, FONTA
EMAIL, INCLUSIV ACCESORIILE CU BATERIE
AMESTECATOARE

015 RPCSXBO8 M 140.000
DEMONTARE TUB POLICLORURA VINIL PVC
SCURGERE DIAMETRU 32-160 MM.INGROPAT IN
CANAL SAU APARENT

016 RPGA38A1 BUC. 140.000
DEMONTARE DE PE POZITIE FITINGURI DIN
FONTA MALEABILA, PE CONDUCTA AVIND DN 38
-1"

017 RPID16C1 BUC. 20.000
DEMONTARE ROBINET VENTIL MUFE 1 TOLI*

018 RPID16B1 BUC. 40.000
DEMONTARE ROBINET VENTIL MUFE 3/4 TOLI*

019 RPSD08A1 BUC. 35.000
DEMONTAT ROBINET DE COLT CU VENTIL CU
PLUTITOR D=50-65 MM

020 RPGA04A1 M 206.000
DEMONT TEAVA OL INSTAL MONTATA APARENT
LA LOC ARDERE PRIN SUDURA DN 3/4" LUNG
<10 M

021 RPIC71B1 BUC. 13.000
TAIERE CU FLACARA OXIACETIL.TEAVA OL.
SUDATA PENTRU INSTALATII 1/2"

022 RPIC71C1 BUC. 90.000
TAIERE CU FLACARA OXIACETIL.TEAVA OL.
SUDATA PENTRU INSTALATII 3/4"

023 RPSA04A# M 12.500
DEMONT TEVI PVC NEPLAST (G) IN INT CLAD,
LA LEGAT, COLOANE, COND DISTRIB, CU D=12 MM
- 50 MM

024 RPSA47A1 M 20.000
DEMONT TUB SI PIESE FONTA CU MUFA 50-80
MM

025 RPSA04A# M 80.000
DEMONT TEVI PVC NEPLAST (G) IN INT CLAD,
LA LEGAT, COLOANE, COND DISTRIB, CU D=12 MM
- 50 MM

026 RPSXA13B BUC. 35.000
DEMONTARE PIESA LEGATURA RACORDARE FONTA
PRESIUNE RAMIFICATIE REDUCTIE MUFA CURBA
DOP CACIULA

027 TRB05A15 TONA 1.500
TRANSPORTUL MATERIALELOR PRIN PURTAT
DIRECT.MATERIALE COMODE SUB 25 KG
DISTANTA 50M

028 TRI1AA01A1 TONA 1.500
INCARCAREA MATERIALELOR,GRUPA A-GRELE SI
MARUNTE, PRIN ARUNCARE RAMPA-VAGON CATEG.
1

029 TRA01A05 TONA 1.500
TRANSPORTUL RUTIER AL MATERIALELOR,
SEMIFABRICATELOR CU AUTOBASCULANTA PE
DIST.= 5 KM.

TOTAL GENERAL DEVIZ:
TVA
TOTAL cu TVA

PROIECTANT
SC SOFTPROIECT SRL CRAIOVA

CONTRACTANT (OFERTANT)

DEVIZIER

Obiectivul: REP.CAPIT.GRUP.SANIT.CAMIN
STUD.AGRONOMIE
Obiectul: DEZAFECTARI INST.SANIT.ELECTR.
TERM

Lista cu cantitatile de lucrari
Deviz oferta DEZAF. INST.ELECTRICE

Categoria de lucrari: 0105
Preturile sunt exprimate in RON

```
=====
= NR. SIMBOL ART. CANTITATE UM PU MAT VAL MAT =
= D E N U M I R E PU MAN VAL MAN =
= A R T I C O L PU UTI VAL UTI =
= PU TRA VAL TRA =
= SPOR MAT MAN UTI GR./UA GR.TOT. T O T A L =
=====
```

001 RPEF19D1 BUC. 40.000
DEMONTARE CORP ILUM SIMPLU PLAFONIERA
METALICA*

002 RPEC19A1 BUC. 15.000
DEMONTARE LOC LAMPA EXEC APARENT LA
BARACAMENTE*

003 RPEE17I1 BUC. 15.000
DEMONTARE INTRERUP AUTOMAT SCARA*

004 RPEB10A1 M 800.000
DEMONTARE COND FY , AFY INTROD TUB 1-4
MMP*

005 RPEA15L1 M 250.000
DEMONTARE TUB PROT IPE INST CONS INTRE
21-40 MM*

006 RPEA14D1 [1] BUC. 25.000
INLOC DOZA RAMIFICATIE TIP IPE
INTERCALATA PE TUB DE DIAMETRUL 21 MM

TOTAL GENERAL DEVIZ:
TVA
TOTAL cu TVA

PROIECTANT
SC SOFTPROIECT SRL CRAIOVA

CONTRACTANT (OFERTANT)

DEVIZIER

Obiectivul: REP.CAPIT.GRUP.SANIT.CAMIN
STUD.AGRONOMIE
Obiectul: DEZAFECTARI INST.SANIT.ELECTR.
TERM

Lista cu cantitatile de lucrari
Deviz oferta DEMONT.INST.TERMICE

Categoria de lucrari: 0105
Preturile sunt exprimate in RON

```
=====
= NR. SIMBOL ART.   CANTITATE      UM          PU MAT   VAL MAT   =
=   D E N U M I R E                PU MAN   VAL MAN   =
=                               A R T I C O L   PU UTI   VAL UTI   =
=                               PU TRA   VAL TRA   =
= SPOR MAT MAN UTI          GR./UA    GR.TOT.   T O T A L   =
=====
```

001 RPIC71B1 BUC. 10.000
TAIERE CU FLACARA OXIACETIL.TEAVA OL.
SUDATA PENTRU INSTALATII 1/2"

002 RPIB01A1 MP. 12.000
DEMONTARE RADIATOR DE PE POZITIE*

003 RPIB05A1 BUC. 10.000
DEMONTARE SUSTINATOARE DE RADIATOR*

004 TRB05B15 TONA 0.400
TRANSPORTUL MATERIALELOR PRIN PURTAT
DIRECT, MATERIALE COMODE PESTE 25 KG
DISTANTA 50M

005 TRI1AA01A1 TONA 0.400
INCARCAREA MATERIALELOR, GRUPE A-GRELE SI
MARUNTE, PRIN ARUNCARE RAMPA-VAGON CATEG.
1

006 TRA01A05 TONA 0.400
TRANSPORTUL RUTIER AL MATERIALELOR,
SEMIFABRICATELOR CU AUTOBASCULANTA PE
DIST.= 5 KM.

TOTAL GENERAL DEVIZ:
TVA
TOTAL cu TVA

PROIECTANT
SC SOFTPROIECT SRL CRAIOVA

CONTRACTANT (OFERTANT)

DEVIZIER

Obiectivul: REP.CAPIT.GRUP.SANIT.CAMIN
STUD.AGRONOMIE
Obiectul: DEZAFECTARI INST.SANIT.ELECTR.
TERM

Lista cu cantitatile de lucrari
Deviz oferta 570148 DEZAF.INST,SANITARE (COLOANE
CANALIZARE)

Categoria de lucrari: 0105
Preturile sunt exprimate in RON

```
=====
= NR. SIMBOL ART. CANTITATE UM PU MAT VAL MAT =
= D E N U M I R E PU MAN VAL MAN =
= A R T I C O L PU UTI VAL UTI =
= PU TRA VAL TRA =
= SPOR MAT MAN UTI GR./UA GR.TOT. T O T A L =
=====
```

001 RPSA47A1 M 420.000
DEMONT TUB SI PIESE FONTA CU MUFA 50-80
MM

002 RPSA47B1 M 138.000
DEMONT TUB SI PIESE FONTA CU MUFA 100 MM

003 RPSA47C1 M 35.000
DEMONT TUB SI PIESE FONTA CU MUFA125-
175MM

004 RPSXA13B BUC. 98.000
DEMONTARE PIESA LEGATURA RACORDARE FONTA
PRESIUNE RAMIFICATIE REDUCTIE MUFA CURBA
DOP CACIULA

005 TRB05A15 TONA 1.500
TRANSPORTUL MATERIALELOR PRIN PURTAT
DIRECT.MATERIALE COMODE SUB 25 KG
DISTANTA 50M

006 TRI1AA01A1 TONA 1.500
INCARCAREA MATERIALELOR,GRUPA A-GRELE SI
MARUNTE,PRIN ARUNCARE RAMPA-VAGON CATEG.
1

007 TRA01A05 TONA 1.500
TRANSPORTUL RUTIER AL MATERIALELOR,
SEMIFABRICATELOR CU AUTOBASCULANTA PE
DIST.= 5 KM.

TOTAL GENERAL DEVIZ:
TVA
TOTAL cu TVA

PROIECTANT
SC SOFTPROIECT SRL CRAIOVA

CONTRACTANT (OFERTANT)

DEVIZIER

Obiectivul: REP.CAPIT.GRUP.SANIT.CAMIN
STUD.AGRONOMIE
Obiectul: DEZAFECTARI INST.SANIT.ELECTR.
TERM

Lista cu cantitatile de lucrari
Deviz oferta 570158 DEZAF.INST,SANITARE (COLOANE APA
RECE+CALDA)

Categoria de lucrari: 0105
Preturile sunt exprimate in RON

| = NR. SIMBOL ART. | CANTITATE | UM | PU MAT | VAL MAT | = |
|--|---------------|---------|--------|-----------|---|
| = D E N U M I R E | | | PU MAN | VAL MAN | = |
| = | A R T I C O L | | PU UTI | VAL UTI | = |
| = | | | PU TRA | VAL TRA | = |
| = SPOR MAT MAN UTI | GR./UA | GR.TOT. | | T O T A L | = |
| 001 RPGA38B1 | BUC. | 60.000 | | | |
| DEMONTARE DE PE POZITIE FITINGURI DIN FONTA MALEABILA PE CONDUCTA AVIND DN 11/ 4"-4" | | | | | |
| 002 RPID16D1 | BUC. | 20.000 | | | |
| DEMONTARE ROBINET VENTIL MUFE 3/8,11/2 TOLI* | | | | | |
| 003 RPIC21A1 | M | 15.000 | | | |
| DEMONT.TEAVA OL INST.MONT.PRIN SUD.IN COND.DISTRIB. PORT. <2M LA C-TII IND. 1 " | | | | | |
| 004 RPIC71D1 | BUC. | 8.000 | | | |
| TAIERE CU FLACARA OXIACETIL.TEAVA OL. SUDATA PENTRU INSTALATII 1" | | | | | |
| 005 RPIC21B1 | M | 30.000 | | | |
| DEMONT.TEAVA OL INST.MONT.PRIN SUD.IN COND.DISTRIB. PORT. <2M LA C-TII IND. 11 /4" | | | | | |
| 006 RPIC71E1 | BUC. | 15.000 | | | |
| TAIERE CU FLACARA OXIACETIL.TEAVA OL. SUDATA PENTRU INSTALATII 1 1/4" | | | | | |
| 007 RPIC21C1 | M | 40.000 | | | |
| DEMONT.TEAVA OL INST.MONT.PRIN SUD.IN COND.DISTRIB. PORT. <2M LA C-TII IND. 11 /2" | | | | | |
| 007 RPIC71F1 | BUC. | 20.000 | | | |
| TAIERE CU FLACARA OXIACETIL.TEAVA OL. SUDATA PENTRU INSTALATII 1 1/2" | | | | | |
| 008 TRB05A15 | TONA | 2.500 | | | |
| TRANSPORTUL MATERIALELOR PRIN PURTAT DIRECT.MATERIALE COMODE SUB 25 KG DISTANTA 50M | | | | | |
| 009 TRI1AA01A1 | TONA | 2.500 | | | |
| INCARCAREA MATERIALELOR,GRUPA A-GRELE SI MARUNTE,PRIN ARUNCARE RAMPA-VAGON CATEG. 1 | | | | | |

010 TRA01A05 TONA 2.500
TRANSPORTUL RUTIER AL MATERIALELOR,
SEMIFABRICATELOR CU AUTOBASCULANTA PE
DIST.= 5 KM.

TOTAL GENERAL DEVIZ:
TVA
TOTAL cu TVA

PROIECTANT
SC SOFTPROIECT SRL CRAIOVA

CONTRACTANT (OFERTANT)

DEVIZIER

22

Obiectivul: REP.CAPIT.GRUP.SANIT.CAMIN
STUD.AGRONOMIE
Obiectul: 0002 45330000 LUCRARII INSTALATII NOI

Lista cu cantitatile de lucrari
Deviz oferta 570238 INST.TERMICE NOI

Categoria de lucrari: 0105
Preturile sunt exprimate in RON

| = NR. SIMBOL ART. | CANTITATE | UM | PU MAT | VAL MAT | = |
|---|---------------|---------|--------|-----------|---|
| = D E N U M I R E | | | PU MAN | VAL MAN | = |
| = | A R T I C O L | | PU UTI | VAL UTI | = |
| = | | | PU TRA | VAL TRA | = |
| = SPOR MAT MAN UTI | GR./UA | GR.TOT. | | T O T A L | = |
| 001 IC04B1 | M | 23.000 | | | |
| TEAVA OL INST.SUD.LONG.NG.NETEDA INCALZ. CENTR CTIIND.SUDURA IN LEGATURI CORP INCALZ. D=1/2 TO | | | | | |
| 001 3106984 | M | 23.230 | | | |
| TEAVA CONSTRUCTII FARA SUDURA LAMINATA LA CALD 20 X 2,5 OLT 35 S 404/2 | | | | | |
| 002 IC35C1 | BUC. | 20.000 | | | |
| BRATARI PT.FIXAREA TEVI.OTEL LA INST. INCALZ.SAU GAZE MONT.IN ZID CARAM.SAU BETON D= 1/2 TOLI | | | | | |
| 003 TFA02A1 | BUC. | 10.000 | | | |
| COT SAU REDUCTIE GATA CONFECTIONAT MONTAT PE CONDUCTA PINA LA 1M ADINCIME 3M INALTIME CU DN: 40 | | | | | |
| 003 7500325 | BUC. | 10.000 | | | |
| COT OTEL SUDABIL 90' 21.3x2.0 | | | | | |
| 004 RPIX05A | BUC. | 10.000 | | | |
| EXECUTAT FILET LA TEAVA OTEL INSTALATII DIAMETRU SUB 2 " | | | | | |
| 005 ID01A2 | BUC. | 20.000 | | | |
| ROBINET VENTIL DUBLU REGLAJ DE COLT PT. INST.INCALZIRE CENTRALA CU D: 1/2'' | | | | | |
| 005 4204443 | BUC. | 10.000 | | | |
| ROBINET PENTRU RADIATOR, TUR, COLTAR CU D = 1/2 " | | | | | |
| 005 4204437 | BUC. | 10.000 | | | |
| ROBINET PENTRU RADIATOR, RETUR, COLTAR CU D = 1/2 " | | | | | |
| 006 IB23A01 | KG | 3.000 | | | |
| PROCURARE ELEMENTE DE SUSTINERE CORPURI INCALZIRE | | | | | |
| 006 2000092 | KG | 3.000 | | | |
| OTEL BETON PROFIL NETED OB37 STAS 438 D= 8MM | | | | | |
| 007 IB22A01 | KG | 3.000 | | | |
| ELEM.DE SUSTINERE A CORPURILOR DE INCALZ.AVIND PINA LA 2KG/BUC | | | | | |

008 IB01A01 MP. 12.000
MONTARE RADIATOARE DIN FONTA, APA CALDA
CU COLOANE LIBERE SAU COLOANE UNITE

009 IZA04A1 MP. 13.000
PREGATIREA SUPRAF.DE BETON SAU METAL
PRIN CURATIRE CU PERIA DE SIRMA

010 IZJ07B1 MP. 13.000
GRUNDUIREA CONDUCTELOR SI APARATELOR, CU
GRUND MINIU PLUMB IN DOUA STRATURI

011 IZJ08A1 MP. 13.000
VOPSIREA TENCUIELI GLET.CONDUCTE-
APARATE, 2 STRATURI VOPSEA SI 1 STRAT LAC

011 6103218 KG 2.210
VOPSEA ULEI ORICE CULOARE

TOTAL GENERAL DEVIZ:
TVA
TOTAL cu TVA

PROIECTANT
SC SOFTPROIECT SRL CRAIOVA

CONTRACTANT (OFERTANT)

DEVIZIER

Obiectivul: REP.CAPIT.GRUP.SANIT.CAMIN
STUD.AGRONOMIE
Obiectul: 0002 45330000 LUCRARI INSTALATII NOI

Lista cu cantitatile de lucrari
Deviz oferta 570218 INST. SANITARE NOI (OBIECTE
SANIT+RACORDURI LA COLOANA)

Categoria de lucrari: 0105
Preturile sunt exprimate in RON

| ===== | | | | | | | | | |
|---|-----------------|---------------|--------|---------|---------|-----------|---|--|--|
| = NR. | SIMBOL ART. | CANTITATE | UM | PU MAT | VAL MAT | = | | | |
| = | D E N U M I R E | | | PU MAN | VAL MAN | = | | | |
| = | | A R T I C O L | | PU UTI | VAL UTI | = | | | |
| = | | | | PU TRA | VAL TRA | = | | | |
| = | SPOR MAT | MAN UTI | GR./UA | GR.TOT. | | T O T A L | = | | |
| ===== | | | | | | | | | |
| 001 | SC07E1 | BUC. | | 70.000 | | | | | |
| LAVOAR DIN PORTELAN SANITAR, MONTAT PE PIEDESTAL | | | | | | | | | |
| 001 | 2440838 | BUC. | | 70.700 | | | | | |
| LAVOAR PORTELAN CU SPATAR LSD-600MM ALB C. 1 S1540 | | | | | | | | | |
| 001 | 2453823 | BUC. | | 70.700 | | | | | |
| PIEDESTAL LAVOAR P1 PORTELAN ALB C. 1 NI 806 | | | | | | | | | |
| 002 | SD06A1 | BUC. | | 70.000 | | | | | |
| BATERIE AMESTECATOARE, STATIVA, PENTRU LAVOAR AVIND D=1/2 TOLI | | | | | | | | | |
| 002 | 4201359 | BUC. | | 70.000 | | | | | |
| @BATERIE STATIVA LAVOAR CROMATA COD 43R1050 | | | | | | | | | |
| 003 | SC19A1 | BUC. | | 70.000 | | | | | |
| SIFON DIN BACHELITA PENTRU LAVOAR DE PORTELAN SANITAR | | | | | | | | | |
| 003 | 4203145 | BUC. | | 70.000 | | | | | |
| @SIF SIMPLU EXTENSIBIL IES ORIZ BOIRA DN 1"1/4 COD M110 | | | | | | | | | |
| 004 | SC26A1 | BUC. | | 70.000 | | | | | |
| OGLINDA SANIT.SEMICRIST.MARGINI.SLEF.CU DIMENS.400X500MM | | | | | | | | | |
| 005 | SC25A1 | BUC. | | 70.000 | | | | | |
| ETAJERA DIN PORTELAN SANITAR TIP | | | | | | | | | |
| 005 | 2451605 | BUC. | | 70.700 | | | | | |
| ETAJERE PORTELAN TIP E2.50 ALB C.1 NI 716 | | | | | | | | | |
| 006 | SC14A# | BUC. | | 70.000 | | | | | |
| PORTPAHAR, SAPUNIERA FONTA EM, PORTELAN SANIT, ETC, MONT PE PERETE DE CARAM SAU BCA | | | | | | | | | |

| | | | |
|--|----------|------|---------|
| 006 | 4200355 | BUC. | 70.700 |
| PORTPAHAR SIMPLU CROMAT | | | |
| 007 | SC24A1 | BUC. | 70.000 |
| PORTPROSOP DIN AM NICHEL.MONT.PE PERETI TIP U, CU 1 BRAT, DESCHID.450MM | | | |
| 008 | 7336204 | BUC. | 140.000 |
| RACORD FLEXIBIL, AVAND DIAMETRUL DE 1/2" | | | |
| 009 | ID06A1 | BUC. | 140.000 |
| ROBINET CU SERTAR PANA , CU MUFE , PT. INST. INCALZIRE CENTRALA , CU D: 1/2'' | | | |
| 009 | 7344029 | BUC. | 140.000 |
| @ROB SFERA FEXFI+PARGHIE MANEV DN 1/2" COD 40540424 | | | |
| 010 | SC38A1 | BUC. | 25.000 |
| INSTALATIE PENTRU CLOSET COMPLETA, DIN SEMIPORTELAN SAU PORTELAN SANITAR SI REZERVOR DE 9 LITRI | | | |
| 010 | 2442991 | BUC. | 25.250 |
| VAS CLOSET COL3-A PORTELAN ALB C. 1 S 2066 | | | |
| 011 | SC30A1 | BUC. | 25.000 |
| SUPORT PT.HIRTIE CALITATEA 1 (PORTHIRTIE) DIN PORTELAN SANITAR, HA1 NI 545/63 | | | |
| 012 | SC18A5 | BUC. | 25.000 |
| RAMA PENTRU VAS DE CLOSET, DIN POLIPROPILENA CU CAPAC | | | |
| 013 | 3270462 | BUC. | 25.000 |
| PERIE WC | | | |
| 014 | RPSD20A# | BUC. | 25.000 |
| MONT ROBINET REGLAJ, DREPT SAU COLTAR, INAINTEA ARMATURILOR OBIECT SANIT, DIAMETRUL DE 3/8"-1/2" | | | |
| 014 | 4201925 | BUC. | 25.000 |
| ROBINET REZERVOR WC ALAMA 3/8"""" SEMIINALTIME 2 S2377 | | | |
| 015 | 7336203 | BUC. | 25.000 |
| RACORD FLEXIBIL AVAND DIAMETRUL DE 3/8" | | | |
| 016 | SB19C1 | BUC. | 25.000 |
| RAMIFICATII SIMPLE PVC-U PT CANALIZ.CU IMBINARE PRIN LIPIRE LA 45:67 1/2:87 1/2 GRADE SI D=110 M | | | |
| 016 | 3270234 | BUC. | 25.000 |
| RACORD PT. WC DN110 CU GARNITURA CU MANSETA | | | |

017 VC01C1 [1] BUC. 25.000
MONTAREA VENTILATORULUI AXIAL GR.TOTALA
50-200KG

018 SD03B1 BUC. 40.000
BATERIE AMESTEC.PT.BAIE, CU DUS FLEXIBIL,
DE 1/2 TOLI TIP...MONT.CU DIBLURI DE
LEMN PE ZID DE BETO

018 4201523 BUC. 40.000
BATERIE AMESTECATOARE ALAMA TUB
FLEXIBIL, PARA DUS A 1/2 NI 4309

019 SE36B# [1] BUC. 5.000
MASINA SPALAT RUFEE, MONT PE POSTAM BETON,
CAPACIT 25 KG RUFEE USCATE/SARJA,
GREUTATE 1000 KG

020 SE39A# BUC. 5.000
USCATOR MEC ROT PT RUFEE, CAPACIT 7.15 KG
RUFEE USCATE/SARJA, GREUTATE 500 . 650 KG,
ASEZAT PE PARD

021 SD12B1 BUC. 5.000
ROBINET REGLAJ, COLT.DIN AM NICHEL.SIMB.
751/I D=3/4''

021 3270454 BUC. 5.000
ROBINET COLTAR CU BILA PENTRU MASINA DE
SPALAT 1/2"-3/4"

022 ID06A1 BUC. 15.000
ROBINET CU SERTAR PANA , CU MUFE , PT.
INST. INCALZIRE CENTRALA , CU D: 1/2''

022 4202231 BUC. 15.000
@ROBINET PORTFURTUN ALAMA DN1/2" COD
40734842

023 SA14B# M 10.000
TEAVA MAT PL (PP, PE, PP-R) IMBINATA PRIN
SUDURA PRIN POLIFUZIUNE, LA CTII IND, D=
20 MM

023 6717087 M 10.200
TUBURI DIN POLIPROPILENA, DIAMETRUL DE
20 MM

024 SB17A1 BUC. 20.000
COTURI PVC-U, PT.CANALIZARE, CU IMBINARE
PRIN LIPIRE LA 45;67 1/2;87 1/2 GRADE,
AVIND D= 32 MM

024 6719485 BUC. 20.000
COT DIN POLIPROPILENA, AVIND DIAMETRUL
20 MM

025 SB16A1 [1] M 57.500
TEAVA PVC-U NEPLASTIF. PT.CANALIZARE,
MONT.APARENT IN HISA, INGROP.PAMINT,
SUSPEND.PLANSEU, CU D= 32

025 6717089 M 58.650
TUBURI DIN POLIPROPILENA, DIAMETRUL DE
32 MM

026 SB17A1 BUC. 170.000
COTURI PVC-U, PT.CANALIZARE, CU IMBINARE
PRIN LIPIRE LA 45;67 1/2;87 1/2 GRADE,
AVIND D= 32 MM

026 6719487 BUC. 170.000
COT DIN POLIPROPILENA, AVIND DIAMETRUL
32 MM

027 SB16B1 M 22.500
TEAVA PVC-U NEPLASTIF. PT.CANALIZARE,
MONT.APARENT IN HISA, INGROP.PAMINT,
SUSPEND.PLANSEU, CU D= 40

028 SB17B1 BUC. 10.000
COTURI PVC-U, PT.CANALIZARE, CU IMBINARE
PRIN LIPIRELA 45;67 1/2;87 1/2 GRADE,
AVIND D= 40 MM

028 6712239 BUC. 10.000
COT PVC TIP U LA 45 GRADE DN 40 NII 2167

029 SB16C1 M 214.000
TEAVA PVC-U NEPLASTIF. PT.CANALIZARE,
MONT.APARENT IN HISA, INGROP.PAMINT,
SUSPEND.PLANSEU, CU D= 50

030 SB17C1 BUC. 240.000
COTURI PVC-U, PT.CANALIZARE, CU IMBINARE
PRIN LIPIRELA 45;67 1/2;87 1/2 GRADE,
AVIND D= 50 MM

030 6712241 BUC. 240.000
COT PVC TIP U LA 45 GRADE DN 50 NII 2167

031 SB16E1 M 47.500
TEAVA PVC-U NEPLASTIF.PT.CANALIZARE,
MONT.APARENT IN NISA, INGROP.PAMINT,
SUSPEND.PLANSEU, CU D=110

032 SB17E1 BUC. 10.000
COTURI PVC-U, PT.CANALIZARE, CU IMBINARE
PRIN LIPIRELA 45;67 1/2;87 1/2 GRADE,
AVIND D=110 MM

032 6712265 BUC. 10.000
COT PVC TIP U LA 45 GRADE DN 110 NII
2167

033 SB19A1 BUC. 25.000
RAMIFICATII SIMPLE PVC-U PT CANALIZ.CU
IMBINARE PRIN LIPIRE LA 45;67 1/2;87 1/2
GRADE SI D= 50 M

033 7500331 BUC. 20.000
RAMIFICATIE PP 40x32/45 GRD.

| | | | |
|--|---------|-----------|--------|
| 033 | 3270478 | BUC. | 5.000 |
| RAMIF. PP ALB 32/32X45 | | | |
| 034 | SB19A1 | BUC. | 65.000 |
| RAMIFICATII SIMPLE PVC-U PT CANALIZ.CU | | | |
| IMBINARE PRIN LIPIRE LA 45:67 1/2:87 1/2 | | | |
| GRADE SI D= 50 M | | | |
| 034 | 3270470 | BUC. | 30.000 |
| RAMIFICATIE PP 50/40X45 | | | |
| 034 | 3270471 | BUC. | 25.000 |
| REDUCTIE PP 40-32 | | | |
| 034 | 6712813 | BUC. | 35.000 |
| RAMIFICATIE SIMPLA PVC-U 45 GRD. 50- 50 | | | |
| NII 2167 | | | |
| 035 | SB19C1 | BUC. | 15.000 |
| RAMIFICATII SIMPLE PVC-U PT CANALIZ.CU | | | |
| IMBINARE PRIN LIPIRE LA 45:67 1/2:87 1/2 | | | |
| GRADE SI D=110 M | | | |
| 035 | 6712863 | BUC. | 15.000 |
| RAMIFICATIE SIMPLA PVC-U 45 GRD. 110-110 | | | |
| NII 2167 | | | |
| 036 | SB22A1 | BUC. | 10.000 |
| REDUCTIE EXCENTRICA PVC-U, PT.CANALIZARE, | | | |
| CU IMBINARE PRIN LIPIRE, AVIND D= 40- 32 | | | |
| MM | | | |
| 037 | SB22C1 | BUC. | 45.000 |
| REDUCTIE EXCENTRICA PVC-U, PT.CANALIZARE, | | | |
| CU IMBINARE PRIN LIPIRE, AVIND D= 50- 40 | | | |
| MM | | | |
| 037 | 3270471 | BUC. | 30.000 |
| REDUCTIE PP 40-32 | | | |
| 038 | SB22E1 | BUC. | 16.000 |
| REDUCTIE EXCENTRICA PVC-U, PT.CANALIZARE, | | | |
| CU IMBINARE PRIN LIPIRE, AVIND D=110- 50 | | | |
| MM | | | |
| 039 | SB22G1 | [1] BUC. | 9.000 |
| REDUCTIE EXCENTRICA PVC-U, PT.CANALIZARE, | | | |
| CU IMBINARE PRIN LIPIRE, AVIND D=125- 75 | | | |
| MM | | | |
| 040 | SB22H1 | BUC. | 10.000 |
| REDUCTIE EXCENTRICA PVC-U, PT.CANALIZARE, | | | |
| CU IMBINARE PRIN LIPIRE, AVIND D=125-110 | | | |
| MM | | | |
| 041 | SB21A1 | BUC. | 20.000 |
| PIESA DE CURATIRE PVC-U, PT.CANALIZARE, CU | | | |
| IMBINARE PRIN LIPIRE AVIND D= 50 MM | | | |
| 042 | SB21C1 | BUC. | 5.000 |

PIESA DE CURATIRE PVC-U, PT.CANALIZARE, CU
IMBINARE PRIN LIPIRE AVIND D=110 MM

043 SB28A# BUC. 65.000
SIFON DE PARDOSEALA DIN POLIPROPILENA,
AVAND DIAMETRUL IESIRII DE 50 MM

043 3270475 BUC. 65.000
SIFON <EASYKIT> DUS D.50 L=0,8M GRILA
INOX

044 SA01B1 M 355.000
TEAVA OTEL SUDATA LONGIT.PT.INSTAL.
ZINCATA CU FILET+MUFA MONT.LA CONSTR.
IND.IN LEGATURI D= 1/2T

044 3306041 M 358.550
TEAVA INSTALATII ZINCATA NEFILETATA M -
15(1/2) OL 32 1 S 7656

045 SA03A1 M 180.000
TEAVA OTEL SUDATA LONGIT.PT.INSTAL.
ZINCATA CU FILET+MUFA MONT.LA CONSTR.
IND.IN DISTRIB. D= 3/4T

045 3306053 M 181.800
TEAVA INSTALATII ZINCATA NEFILETATA M -
20(3/4) OL 32 1 S 7656

046 SA03B1 M 158.000
TEAVA OTEL SUDATA LONGIT.PT.INSTAL.
ZINCATA CU FILET+MUFA MONT.LA CONSTR.
IND.IN DISTRIB. D=1 T

046 3306065 M 159.580
TEAVA INSTALATII ZINCATA NEFILETATA M -
25(1) OL 32 1 S 7656

047 IZH21A1 MP. 48.000
IZOL.CONDUCT.COCHILII POLISTIREN IN 1
STRAT CIRCUMF.COND.PESTE TERMOIZ PINA
50CM

047 3270464 M 355.000
IZOLATIE K-FLEX EC 18X6

047 3270465 M 180.000
IZOLATIE K-FLEX EC 22X6

047 3270466 M 158.000
IZOLATIE K-FLEX EC 28X6

048 RPIXCO5A BUC. 534.000 .
EXECUTAT FILET LA TEAVA OTEL INSTALATII
DIAMETRU SUB 2 "

049 SF01A# M 693.000
EFECTUARE PROBA ETANS PRES INSTAL APA
CALDA, RECE, DIN COND OL, ZN, SUDATE LONGIT,

D= 3/8" - 2"

050 SF02A# 10 M. 69.300
EFECTUARE PROBA FUNCT INSTAL APA RECE,
DIN COND OL ZN, SUD LONGIT, D=3/8" - 2"

051 SF04A# 10 M. 30.400
EF PRB ETANS, FUNCT, INST CANAL DIN TUB
FONTA SC, TEVI PVC(U), PE, PP, PP-R FONTA
DUCT. D<=100MM

052 SF04B# 10 M. 4.750
EF PRB ETANS, FUNCT, INST CANAL DIN TUB
FONTA SC, TEVI PVC(U), PE, PP, PP-R FONTA
DUCT. D>100MM

053 SF05A# M 693.000
SPALARE INSTAL APA RECE SAU CALDA,
EXECUTATA DIN TEAVA DIN OTEL ZINCATA, D=
3/8" - 2 "

054 SA43C1 BUC. 178.000
BRATARA PT. FIXAREA COND. OTEL+PVC DE
ALIM. CU APA+GAZE, MONT. PRIN INCASTRARE,
COND. AVIND D= 1/2 TOL

055 SA43D1 BUC. 95.000
BRATARA PT. FIXAREA COND. OTELPVC DE AL&
MCCU APAFGAZE, MONT. PRIN INCASTRARE, COND.
AVIND D= 3/4 TOL

056 SA43E1 BUC. 80.000
BRATARA PT. FIXAREA COND. OTEL+PVC DE
ALIM. CU APA+GAZE, MONT. PRIN INCASTRARE,
COND. AVIND D=1 TOL

057 SA43F1 BUC. 29.000
BRATARA PT. FIXAREA COND. OTEL+PVC DE
ALIM. CU APA+GAZE, MONT. PRIN INCASTRARE,
COND. AVIND D=1 1/4 TOL

058 SA43G1 BUC. 12.000
BRATARA PT. FIXAREA COND. OTEL+PVC DE
ALIM. CU APA+GAZE, MONT. PRIN INCASTRARE,
COND. AVIND D=1 1/2 TOL

059 SA43H1 BUC. 107.000
B-ATA-A PT. F&XA-EA COND. OTEL+PVC DE AL&
M. CU APAFGAZE, MONT. PRIN INCASTRARE, COND.
AVIND D=2 TOL

060 SA43K1 BUC. 24.000
BRATARA PT. FIXAREA COND. OTEL+PVC DE
ALIM. CU APA+GAZE, MONT. PRIN INCASTRARE,
COND. AVIND D=4 TOL

061 TRA01A05 TONA 1.000
TRANSPORTUL RUTIER AL MATERIALELOR,
SEMIFABRICATELOR CU AUTOBASCULANTA PE
DIST.= 5 KM.

062 TRI1AC12F2 TONA 1.000
DESCARCARE MAT. GR. C-AMBALATE, SUB 10KG
DEPLAS. PRIN PURTARE PINA LA 10M, FRAG..
AUTO-RAMPA, TEREN CTG

063 ID06A2 BUC. 20.000
ROBINET CU SERTAR PANA , CU MUFE , PT.
INST. INCALZIRE CENTRALA , CU D: 3/4''

063 7344057 BUC. 20.000
@ROB SFERA FI-RC OLAND+FLUTURE DN 3/4"
COD 40720422

064 ID06A3 BUC. 45.000
ROBINET CU SERTAR PANA , CU MUFE , PT.
INST. INCALZIRE CENTRALA , CU D: 1''

064 7344083 BUC. 45.000
@ROB SFERA FI-RAC OLAND+FLUTURE DN 1"
COD 40730422

065 SD30A2 [1] BUC. 70.000
TEU ZINCAT,CU ETANSARE PLANAAVIND FILET
INTERIOR SI EXTERIOR CU D= 1/2 TO

065 4115397 BUC. 70.000
@TEU ZINCAT DN 1/2" BRAVO COD 130

066 SD30B1 [1] BUC. 90.000
TEU ZINCAT,CU ETANSARE PLANAAVIND FILET
INTERIOR SI EXTERIOR CU D= 3/4 TO

066 4115426 BUC. 90.000
@TEU ZINCAT DN 3/4" BRAVO COD 130

067 RPGA38C# BUC. 93.000
MONTARE REDUCTII N4, FONTA, NEGRE, FILET
EXT, 2 INSURUB, LA INST GAZE (ALTELE DECAT
CELE DIN NORMELE PT CONDUCTE), D=3/4"

067 4113843 BUC. 93.000
REDUCTIE FONTA MALEABILA N4 S 477 20X 15
ZN F1

068 SD30B2 [1] BUC. 16.000
TEU ZINCAT,CU ETANSARE PLANAAVIND FILET
INTERIOR SI EXTERIOR CU D=1 TO

068 4115452 BUC. 16.000
@TEU ZINCAT DN 1" BRAVO COD 130

069 RPGA38D# BUC. 97.000
MONTARE REDUCTII N4, FONTA, NEGRE, FILET
EXT, 2 INSURUB, LA INST GAZE (ALTELE DECAT
CELE DIN NORMELE PT CONDUCTE), D=1"

069 4113908 BUC. 5.000
REDUCTIE FONTA MALEABILA N4 S 477 25X 15
ZN F2

069 4113912 BUC. 51.000
@REDUCTIE ZINCATA DN 1"X3/4" BRAVO COD
241

069 4117955 BUC. 41.000
@COT ZINCAT FI DN 1" BRAVO COD 90

TOTAL GENERAL DEVIZ:
TVA
TOTAL cu TVA

PROIECTANT
SC SOFTPROIECT SRL CRAIOVA

CONTRACTANT (OFERTANT)

DEVIZIER

Obiectivul: REP.CAPIT.GRUP.SANIT.CAMIN
STUD.AGRONOMIE
Obiectul: 0002 45330000 LUCRARII INSTALATII NOI

Lista cu cantitatile de lucrari
Deviz oferta 570228 INST. ELECTRICE NOI

Categoria de lucrari: 0105
Preturile sunt exprimate in RON

```
=====
= NR. SIMBOL ART.   CANTITATE      UM          PU MAT   VAL MAT  =
=   D E N U M I R E                PU MAN   VAL MAN  =
=                               A R T I C O L   PU UTI   VAL UTI  =
=                               PU TRA   VAL TRA  =
= SPOR MAT MAN UTI          GR./UA    GR.TOT.   T O T A L  =
=====
```

001 EA02A1 M 525.000
TUB IZOLANT DE PROTECTIE, ETANS IPE-PVC
MONTAT INGROPAT CU D=16MM

002 EC05A1 M 1600.000
CABLU ENERGIE TRAS PRIN TUB PROT METAL
PT RACORD MOTOARE TABLOURI APARATE
CONDUCTE < 16 MMP.*

002 4826880 M 1600.000
CONDUCTOR FY 1X 1,5 S 6865

003 EC02C1 M 175.000
CABLU ENERGIE MONTAT SCOABE BACH.DIRECT
PE ZID PE DIBLURI METALICE, CONDUCTE
<10MMP

003 4801907 M 180.250
CABLU ENERGIE CYY 0,6/ 1KV 3X 2,5 U S.
8778

004 EC02C1 M 135.000
CABLU ENERGIE MONTAT SCOABE BACH.DIRECT
PE ZID PE DIBLURI METALICE, CONDUCTE
<10MMP

004 4801892 M 139.050
CABLU ENERGIE CYY 0,6/ 1KV 3X 1,5 U S.
8778

005 EC02C1 M 20.000
CABLU ENERGIE MONTAT SCOABE BACH.DIRECT
PE ZID PE DIBLURI METALICE, CONDUCTE
<10MMP

005 4801921 M 20.600
CABLU ENERGIE CYY 0,6/ 1KV 3X 6 U S.8778

006 EE14B1 BUC. 60.000
LAMPA MONT.IN INTER.CONSTR.SAU PE ELEM.
EXTER. FLUORESC.TUB.LA CORP IL.NEETANS
SAU ETANS.

006 3270088 BUC. 30.000

CORP ILUMINAT FIPAD 2 X 36W S IP65 FAY

006 3270138 BUC. 30.000
CORP ILUMINAT FIPAD 2 X 18W S IP65 FAY

007 ED11D1 BUC. 5.000
LAMPA DE SEMNALIZARE MONTATA PE DIBLURI
DE MATERIAL PLASTIC,DE CAMERA PT.1 BEC

007 3270074 BUC. 5.000
CORPURI PENTRU ILUMINAT DE SIGURANTA
CISA MARTE 2X8W 1.5 H HF PERMANENT

008 ED08A1 BUC. 10.000
PRIZA MONTATA INGROPAT CONSTR.NORMALA
IMPERMEABILA SAU NORMALA CU CONTACT
PROTECTIE

008 3270457 BUC. 10.100
PRIZA 2P 16A 250V PR.MEC/GRI-ALB

009 ED01A1 BUC. 15.000
INTRERUPATOR MANUAL INGROPAT UNIPOLAR
CONSTRUCTIE NORMALA SAU IMPERMEABILA *

009 5500720 BUC. 15.150
INTRERUPTOR CUMPANA SUB TENCUIALA SIMBOL
0170 250V 10A

010 ED01G1 BUC. 10.000
INTRERUPATOR MANUAL APARENT,DIBLURI MAT.
PL.UNIPOL.CONS.NORM.SAU CONST.ETANSA DIN
BACHEL.

010 5500732 BUC. 10.100
INTRERUPTOR CUMPANA PE TENCUIALA SIMBOL
0186 250V 10A

011 EA16C1 BUC. 25.000
DOZA DERIVATIE PT.CABLURI SAU TEVI DE
INSTALATII -NBU PG 16

011 3270458 BUC. 25.000
DOZA APARAT CU MONTARE SUB TENCUIALA

012 EA16D1 BUC. 15.000
DOZA DERIVATIE PT CABLURI SAU TEVI DE
INSTALATII -NBU PG 21

012 7318999 BUC. 15.000
DOZA DE DERIVATIE PENTRU CABLURI SAU
TEVI INSTALATII TIP:NBU PG21

013 EA16D1 BUC. 25.000
DOZA DERIVATIE PT CABLURI SAU TEVI DE

INSTALATII -NBU PG 21

013 3270459 BUC. 25.000
DOZA APARAT INGROPAT ASD 70 DIETZEL

014 EF03A1 BUC. 5.000
TABLOU ELECTRIC PANOU, DULAP, CELULA SAU
PUPISTRU GATA ECHIPAT, CU GREUTATEA <150KG

014 3270460 BUC. 5.000
TABLOU ELECTRIC APARENT 12 MODULE (PT)

015 W1P08A. BUC. 5.000
VERIFICAREA PRIZELOR DE PAMINT PT.
LUCRARI DE INSTALATII ELECTRICE LA
CONSTRUCTII

016 RPEG08B-1# BUC. 135.000
RACORD.CONDUCTORILOR DIN CUPRU

017 EH01A1 BUC. 40.000
INCERCAREA CABLURILOR DE ENERGIE
ELECTRICA DE MAXIMUM 1 KV.

018 EH05B1 BUC. 5.000
INCERCARE TABLOURI DIN CUTII CAPSULATE
IN NUMAR DE MAX.10

019 ED02B1 BUC. 45.000
INTRERUPTOR AUTOMAT SCARA, 110 SAU 220V,
PE DIBLURI MAT.PLASTIC

019 3270461 BUC. 10.000
SIGURANTA AUTOMATA DIFERENTIALA MOELLER
2P16A/0.03A;CKN4-16/1N/C/0.03

019 7500330 BUC. 25.000
INTRERUPATOR AUTOMAT DIFERENTIAL 1P+N
CKN4 10A 0.03A 4.5kA

019 7500286 BUC. 5.000
INTRERUPTOR AUTOMAT FAZA+NUL CU
PROTECTIE DIFERENTIATA DPNa VIGI, NR.
POLI 1P+N, IN=32A

019 3270477 BUC. 5.000
SIGURANTA AUTOMATA BIPOLARA MOELLER 40A

TOTAL GENERAL DEVIZ:
TVA
TOTAL cu TVA

PROIECTANT
SC SOFTPROIECT SRL CRAIOVA

CONTRACTANT (OFERTANT)

DEVIZIER

Obiectivul: REP.CAPIT.GRUP.SANIT.CAMIN
STUD.AGRONOMIE
Obiectul: 0002 45330000 LUCRARII INSTALATII NOI

Lista cu cantitatile de lucrari
Deviz oferta 570248 INST. SANITARE NOI (COLOANE
CANALIZARE)

Categoria de lucrari: 0105
Preturile sunt exprimate in RON

| ===== | | | | | | | |
|--|-----------------|---------------|-----------|--------|--------|-----------|-------------|
| = NR. | SIMBOL | ART. | CANTITATE | UM | PU MAT | VAL MAT = | |
| = | D E N U M I R E | | | | PU MAN | VAL MAN = | |
| = | | A R T I C O L | | | PU UTI | VAL UTI = | |
| = | | | | | PU TRA | VAL TRA = | |
| = | SPOR | MAT | MAN | UTI | GR./UA | GR.TOT. | T O T A L = |
| ===== | | | | | | | |
| 001 | SB16C1 | | M | 24.000 | | | |
| TEAVA PVC-U NEPLASTIF. PT.CANALIZARE, MONT.APARENT IN HISA, INGROP.PAMINT, SUSPEND.PLANSEU, CU D= 50 | | | | | | | |
| 002 | SB16D1 | | M | 90.000 | | | |
| TEAVA PVC-U NEPLASTIF. PT.CANALIZARE, MONT.APARENT IN HISA, INGROP.PAMINT, SUSPEND.PLANSEU, CU D= 75 | | | | | | | |
| 003 | SB17D1 | | BUC. | 6.000 | | | |
| COTURI PVC-U, PT.CANALIZARE, CU IMBINARE PRIN LIPIRELA 45;67 1/2;87 1/2 GRADE, AVIND D= 75 MM | | | | | | | |
| 003 | 6712253 | | BUC. | 6.000 | | | |
| COT PVC TIP U LA 45 GRADE DN 75 NII 2167 | | | | | | | |
| 004 | SB16E1 | | M | 90.000 | | | |
| TEAVA PVC-U NEPLASTIF.PT.CANALIZARE, MONT.APARENT IN NISA, INGROP.PAMINT, SUSPEND.PLANSEU, CU D=110 | | | | | | | |
| 005 | SB17E1 | | BUC. | 41.000 | | | |
| COTURI PVC-U, PT.CANALIZARE, CU IMBINARE PRIN LIPIRELA 45;67 1/2;87 1/2 GRADE, AVIND D=110 MM | | | | | | | |
| 005 | 6712265 | | BUC. | 6.000 | | | |
| COT PVC TIP U LA 45 GRADE DN 110 NII 2167 | | | | | | | |
| 006 | SB16F1 | | M | 50.000 | | | |
| TEAVA PVC-U NEPLASTIF.PT.CANALIZARE, MONT.APARENT IN NISA, INGROP.PAMINT, SUSPEND.PLANSEU, CU D=125 | | | | | | | |
| 007 | SB17F1 | | BUC. | 4.000 | | | |
| COTURI PVC-U, PT CANALIZARE, CU IMBINARE PRIN LIPIRELA 45;67 1/2;87 1/2 GRADE, AVIND D=125 MM | | | | | | | |
| 007 | 6712277 | | BUC. | 4.000 | | | |
| COT PVC TIP U LA 45 GRADE DN 125 NII 2167 | | | | | | | |
| 008 | SB19B1 | | BUC. | 17.000 | | | |

RAMIFICATII SIMPLE PVC-U PT CANALIZ.CU
IMBINARE PRIN LIPIRE LA 45:67 1/2:87 1/2
GRADE SI D= 75 M

008 6712825 BUC. 12.000
RAMIFICATIE SIMPLA PVC-U 45 GRD. 75- 50
NII 2167

008 3270472 BUC. 5.000
RAMIFICATIE REDUSA <SAFEKIT> PEHD 45
GRADE D. 75/ 40

009 SB19C1 BUC. 25.000
RAMIFICATII SIMPLE PVC-U PT CANALIZ.CU
IMBINARE PRIN LIPIRE LA 45:67 1/2:87 1/2
GRADE SI D=110 M

009 6712849 BUC. 20.000
RAMIFICATIE SIMPLA PVC-U 45 GRD. 110- 50
NII 2167

009 6712847 BUC. 5.000
@R.S.REDUSA POLIPROP HTEA 45GR DN110/40
COD 62510025

009 3270469 BUC. 5.000
REDUCTIE PP 40-32

010 SB19D1 BUC. 3.000
RAMIFICATII SIMPLE PVC-U PT CANALIZ.CU
IMBINARE PRIN LIPIRE LA 45:67 1/2:87 1/2
GRADE SI D=125 M

010 6712875 BUC. 3.000
RAMIFICATIE SIMPLA PVC-U 45 GRD. 125- 50
NII 2167

011 SB20C1 BUC. 2.000
RAMIFICATII DUBLE PVC-U, PT.CANALIZARE, CU
IMBINARE PRIN LIPIRE, LA 45;67 1/2 GRADE,
AVIND D=110 MM

011 3270473 BUC. 2.000
RAMIF.DUBLA RED.<EASYKIT> PP D.110/50/50
45

012 SB20D1 BUC. 8.000
RAMIFICATII DUBLE PVC-U, PT.CANALIZARE, CU
IMBINARE PRIN LIPIRE, LA 45;67 1/2 GRADE,
AVIND D=125 MM

012 6713295 BUC. 5.000
RAMIFICATIE DUBLA PVC-U 67 GRADE 30 MIN
125-110 NII 2167

012 6713178 BUC. 3.000
RAMIFICATIE DUBLA PVC-U 45 GRADE 125- 50
MM NII 2167

013 SB22D1 BUC. 3.000
REDUCTIE EXCENTRICA PVC-U, PT.CANALIZARE,

CU IMBINARE PRIN LIPIRE, AVIND D= 75- 50
MM

014 SB22F1 BUC. 3.000
REDUCTIE EXCENTRICA PVC-U, PT. CANALIZARE,
CU IMBINARE PRIN LIPIRE, AVIND D=110- 75
MM

015 SB22H1 BUC. 3.000
REDUCTIE EXCENTRICA PVC-U, PT. CANALIZARE,
CU IMBINARE PRIN LIPIRE, AVIND D=125-110
MM

016 SB21B1 BUC. 14.000
PIESA DE CURATIRE PVC-U PT. CANALIZ. CU
IMBINARE PRIN LIPIRE AVIND D= 75 MM

017 SB21C1 BUC. 12.000
PIESA DE CURATIRE PVC-U, PT. CANALIZARE, CU
IMBINARE PRIN LIPIRE AVIND D=110 MM

018 SB21D1 BUC. 9.000
PIESA DE CURATIRE PVC-U, PT. CANALIZARE, CU
IMBINARE PRIN LIPIRE AVIND D=125 MM

019 SB49A1 BUC. 4.000
CACIULA DE VENTILATIE DIN TABLA, MONT PE
COLOANE AERIS DIN TUB FONTA SAU GRESIE
ANTIACIDA D= 50MM

020 SB49A2 BUC. 2.000
CACIULA DE VENTILATIE DIN TABLA, MONT PE
COLOANE AERIS DIN TUB FONTA SAU GRESIE
ANTIACIDA D= 70MM

020 SB49A3 BUC. 2.000
CACIULA DE VENTILATIE DIN TABLA, MONT PE
COLOANE AERIS DIN TUB FONTA SAU GRESIE
ANTIACIDA D=100MM

021 IC39H1 BUC. 22.000
CONFECTIONAREA SI MONTAREA TEVII DE
PROTECTIE LA TRECEREA CONDUCTELOR PRIN
PLANSEE D=127 MM

022 IC39J1 BUC. 25.000
CONFECTIONAREA SI MONTAREA TEVII DE
PROTECTIE LA TRECEREA CONDUCTELOR PRIN
PLANSEE D=178 MM

023 IC39K1 BUC. 8.000
CONFECTIONAREA SI MONTAREA TEVII DE
PROTECTIE LA TRECEREA CONDUCTELOR PRIN
PLANSEE D=219 MM

024 SF04A# 10 M. 11.400
EF PRB ETANS, FUNCT, INST CANAL DIN TUB
FONTA SC, TEVI PVC(U), PE, PP, PP-R FONTA
DUCT. D<=100MM

025 SF04B# 10 M. 11.000
EF PRB ETANS, FUNCT, INST CANAL DIN TUB
FONTA SC, TEVI PVC(U), PE, PP, PP-R FONTA
DUCT. D>100MM

026 SA43H1 BUC. 12.000
B-ATA-A PT. F&XA-EA COND. OTEL+PVC DE AL&
M. CU APAFGAZE, MONT. PRIN INCASTRARE, COND.
AVIND D=2 TOL

027 SA43J1 BUC. 45.000
BRATARA PT.FIXAREA COND.OTEL+PVC DE
ALIM.CU APA+GAZE,MONT.PRIN INCASTRARE,
COND.AVIND D=3 TOL

028 SA43K1 BUC. 45.000
BRATARA PT.FIXAREA COND.OTEL+PVC DE
ALIM.CU APA+GAZE,MONT.PRIN INCASTRARE,
COND.AVIND D=4 TOL

029 RPCE24A# BUC. 25.000
BRATARI CONFECTIONATE DIN BANDA DE OTEL
DE 30X2 MM SI MONT.CU 1-2 SURUB.SI
PIULITE,D=35-200MM

030 TRA01A05 TONA 1.000
TRANSPORTUL RUTIER AL MATERIALELOR,
SEMIFABRICATELOR CU AUTOBASCULANTA PE
DIST.= 5 KM:

031 TRI1AC12F2 TONA 1.000
DESCARCARE MAT.GR.C-AMBALATE,SUB 10KG
DEPLAS.PRIN PURTARE PINA LA 10M,FRAG..
AUTO-RAMPA,TEREN CTG

TOTAL GENERAL DEVIZ:
TVA
TOTAL cu TVA

PROIECTANT
SC SOFTPROIECT SRL CRAIOVA

CONTRACTANT (OFERTANT)

DEVIZIER

Obiectivul: REP.CAPIT.GRUP.SANIT.CAMIN
STUD.AGRONOMIE
Obiectul: 0002 45330000 LUCRARI INSTALATII NOI

Lista cu cantitatile de lucrari
Deviz oferta 570258 INST. SANITARE NOI (COLOANE APA
RECE+CALDA)

Categoria de lucrari: 0105
Preturile sunt exprimate in RON

| NR. | SIMBOL ART. | CANTITATE | UM | PU MAT | VAL MAT | PU MAN | VAL MAN | PU UTI | VAL UTI | PU TRA | VAL TRA | TOTAL |
|---|-------------|-----------|--------|--------|---------|--------|---------|--------|---------|--------|---------|-------|
| ===== | | | | | | | | | | | | |
| D E N U M I R E | | | | | | | | | | | | |
| A R T I C O L | | | | | | | | | | | | |
| S P O R M A T M A N U T I | | | | | | | | | | | | |
| ===== | | | | | | | | | | | | |
| 001 | SA03A1 | M | 6.000 | | | | | | | | | |
| TEAVA OTEL SUDATA LONGIT.PT.INSTAL. | | | | | | | | | | | | |
| ZINCATA CU FILET+MUFA MONT.LA CONSTR. | | | | | | | | | | | | |
| IND.IN DISTRIB. D= 3/4T | | | | | | | | | | | | |
| 001 | 3306053 | M | 6.000 | | | | | | | | | |
| TEAVA INSTALATII ZINCATA NEFILETATA M - | | | | | | | | | | | | |
| 20(3/4) OL 32 1 S 7656 | | | | | | | | | | | | |
| 002 | SA03B1 | M | 24.000 | | | | | | | | | |
| TEAVA OTEL SUDATA LONGIT.PT.INSTAL. | | | | | | | | | | | | |
| ZINCATA CU FILET+MUFA MONT.LA CONSTR. | | | | | | | | | | | | |
| IND.IN DISTRIB. D=1 T | | | | | | | | | | | | |
| 002 | 3306065 | M | 24.000 | | | | | | | | | |
| TEAVA INSTALATII ZINCATA NEFILETATA M - | | | | | | | | | | | | |
| 25(1) OL 32 1 S 7656 | | | | | | | | | | | | |
| 003 | SA03C1 | M | 63.000 | | | | | | | | | |
| TEAVA OTEL SUDATA LONGIT.PT.INSTAL. | | | | | | | | | | | | |
| ZINCATA CU FILET+MUFA MONT.LA CONSTR. | | | | | | | | | | | | |
| IND.IN DISTRIB. D=1 1/4T | | | | | | | | | | | | |
| 003 | 3306077 | M | 63.000 | | | | | | | | | |
| TEAVA INSTALATII ZINCATA NEFILETATA M - | | | | | | | | | | | | |
| 32(1 1/4) OL 32 1 S 7656 | | | | | | | | | | | | |
| 004 | SA03D1 | M | 12.000 | | | | | | | | | |
| TEAVA OTEL SUDATA LONGIT.PT.INSTAL. | | | | | | | | | | | | |
| ZINCATA CU FILET+MUFA MONT.LA CONSTR. | | | | | | | | | | | | |
| IND.IN DISTRIB. D=1 1/2T | | | | | | | | | | | | |
| 004 | 3306089 | M | 12.000 | | | | | | | | | |
| TEAVA INSTALATII ZINCATA NEFILETATA M - | | | | | | | | | | | | |
| 40(1 1/2) OL 32 1 S 7656 | | | | | | | | | | | | |
| 005 | SA03E1 | M | 28.000 | | | | | | | | | |
| TEAVA OTEL SUDATA LONGIT.PT.INSTAL. | | | | | | | | | | | | |
| ZINCATA CU FILET+MUFA MONT.LA CONSTR. | | | | | | | | | | | | |
| IND.IN DISTRIB. D=2 T | | | | | | | | | | | | |
| 005 | 3306091 | M | 28.280 | | | | | | | | | |
| TEAVA INSTALATII ZINCATA NEFILETATA M - | | | | | | | | | | | | |
| 50(2) OL 32 1 S 7656 | | | | | | | | | | | | |

| | | | |
|-----|--|-------|---------|
| 006 | IZH21A1 | MP. | 18.500 |
| | IZOL.CONDUCT.COCHILII POLISTIREN IN 1 STRAT CIRCUMF.COND.PESTE TERMOIZ PINA 50CM | | |
| 006 | 3270465 | M | 6.000 |
| | IZOLATIE K-FLEX EC 22X6 | | |
| 006 | 3270466 | M | 24.000 |
| | IZOLATIE K-FLEX EC 28X6 | | |
| 006 | 3270467 | M | 63.000 |
| | IZOLATIE K-FLEX EC 35X6 | | |
| 006 | 3270468 | M | 12.000 |
| | IZOLATIE K-FLEX EC 42X6 | | |
| 006 | 3270476 | M | 28.000 |
| | IZOLATIE K-FLEX EC 54X9 | | |
| 007 | RPIXCO5A | BUC. | 266.000 |
| | EXECUTAT FILET LA TEAVA OTEL INSTALATII DIAMETRU SUB 2 " | | |
| 008 | SF01A# | M | 133.000 |
| | EFECTUARE PROBA ETANS PRES INSTAL APA CALDA, RECE, DIN COND OL, ZN, SUDATE LONGIT, D= 3/8" - 2" | | |
| 009 | SF02A# | 10 M. | 13.300 |
| | EFECTUARE PROBA FUNCT INSTAL APA RECE, DIN COND OL ZN, SUD LONGIT, D=3/8" - 2" | | |
| 010 | SF05A# | M | 133.000 |
| | SPALARE INSTAL APA RECE SAU CALDA, EXECUTATA DIN TEAVA DIN OTEL ZINCATA, D= 3/8" - 2 " | | |
| 011 | SA43D1 | BUC. | 3.000 |
| | BRATARA PT.FIXAREA COND.OTELF PVC DE AL& MCCU APAFGAZE, MONT.PRIN INCASTRARE, COND. AVIND D= 3/4 TOL | | |
| 012 | SA43E1 | BUC. | 12.000 |
| | BRATARA PT.FIXAREA COND.OTEL+PVC DE ALIM.CU APA+GAZE, MONT.PRIN INCASTRARE, COND.AVIND D=1 TOL | | |
| 013 | SA43F1 | BUC. | 32.000 |
| | BRATARA PT.FIXAREA COND.OTEL+PVC DE ALIM.CU APA+GAZE, MONT.PRIN INCASTRARE, COND.AVIND D=1 1/4 TOL | | |
| 014 | SA43G1 | BUC. | 6.000 |
| | BRATARA PT.FIXAREA COND.OTEL+PVC DE ALIM.CU APA+GAZE, MONT.PRIN INCASTRARE, COND.AVIND D=1 1/2 TOL | | |
| 015 | SA43H1 | BUC. | 14.000 |

B-ATA-A PT.F&XA-EA COND.OTEL+PVC DE AL&
M.CU APAFGAZE,MONT.PRIN INCASTRARE,COND.
AVIND D=2 TOL

016 TRA01A05 TONA 0.500
TRANSPORTUL RUTIER AL MATERIALELOR,
SEMIFABRICATELOR CU AUTOBASCULANTA PE
DIST.= 5 KM.

017 TRI1AC12F2 TONA 0.500
DESCARCARE MAT.GR.C-AMBALATE,SUB 10KG
DEPLAS.PRIN PURTARE PINA LA 10M,FRAG..
AUTO-RAMPA,TEREN CTG

018 ID06A3 BUC. 3.000
ROBINET CU SERTAR PANA , CU MUFE , PT.
INST. INCALZIRE CENTRALA , CU D: 1''

018 7344083 BUC. 3.000
@ROB SFERA FI-RAC OLAND+FLUTURE DN 1"
COD 40730422

019 ID06B1 BUC. 1.000
ROBINET CU SERTAR PANA , CU MUFE , PT.
INST. INCALZIRE CENTRALA , CU D: 1 1/4''

019 7344104 BUC. 1.000
@ROB SFERA FI-RAC OLAND+FLUTURE DN 1"1/4
COD 40740422

020 ID06B2 BUC. 1.000
ROBINET CU SERTAR PANA , CU MUFE , PT.
INST. INCALZIRE CENTRALA , CU D: 1 1/2''

020 7344119 BUC. 1.000
@ROB SFERA FIXFI+PARGHIE MANEV DN 1"1/2
COD 40470425

021 ID06C1 BUC. 4.000
ROBINET CU SERTAR PANA , CU MUFE , PT.
INST. INCALZIRE CENTRALA , CU D: 2''

021 7344129 BUC. 4.000
@ROB SFERA FIXFI+PARGHIE MANEV DN 2" COD
40480425

022 ID06A1 BUC. 9.000
ROBINET CU SERTAR PANA , CU MUFE , PT.
INST. INCALZIRE CENTRALA , CU D: 1/2''

022 3270008 BUC. 9.000
ROBINET SFERIC GOLIRE 1/2

023 IC39B1 BUC. 3.000
CONFECTIONAREA SI MONTAREA TEVII DE
PROTECTIE LA TRECEREA CONDUCTELOR PRIN
PLANSEE D=1 1/4 TOLI

024 IC39C1 BUC. 16.000
CONFECTIONAREA SI MONTAREA TEVII DE

108

PROTECTIE LA TRECEREA CONDUCTELOR PRIN
PLANSEE D=1 1/2 TOLI

025 IC39D1 BUC. 13.000
CONFECTIONAREA SI MONTAREA TEVII DE
PROTECTIE LA TRECEREA CONDUCTELOR PRIN
PLANSEE D=2 TOLI

026 IC39E1 BUC. 3.000
CONFECTIONAREA SI MONTAREA TEVII DE
PROTECTIE LA TRECEREA CONDUCTELOR PRIN
PLANSEE D=2 1/2 TOLI

027 IC39F1 BUC. 10.000
CONFECTIONAREA SI MONTAREA TEVII DE
PROTECTIE LA TRECEREA CONDUCTELOR PRIN
PLANSEE D=3 TOLI

028 SD30B2 [1] BUC. 20.000
TEU ZINCAT, CU ETANSARE PLANAAVIND FILET
INTERIOR SI EXTERIOR CU D=1 TO

028 4115452 BUC. 20.000
@TEU ZINCAT DN 1" BRAVO COD 130

029 RPGA38D# BUC. 21.000
MONTARE REDUCTII N4, FONTA, NEGRE, FILET
EXT, 2 INSURUB, LA INST GAZE (ALTELE DECAT
CELE DIN NORMELE PT CONDUCTE), D=1"

029 4113912 BUC. 19.000
@REDUCTIE ZINCATA DN 1"X3/4" BRAVO COD
241

029 4117955 BUC. 2.000
@COT ZINCAT FI DN 1" BRAVO COD 90

030 SD30C1 [1] BUC. 11.000
TEU ZINCAT, CU ETANSARE PLANAAVIND FILET
INTERIOR SI EXTERIOR CU D=1 1/4 TO

030 4115488 BUC. 11.000
@TEU ZINCAT DN 1 1/4" BRAVO COD 130

031 RPGA38E# BUC. 7.000
MONTARE REDUCTII N4, FONTA, NEGRE, FILET
EXT, 2 INSURUB, LA INST GAZE (ALTELE DECAT
CELE DIN NORMELE PT CONDUCTE), D=1 1/4"

031 4114005 BUC. 7.000
REDUCTIE FONTA MALEABILA N4 S 477 32X 25
ZN F1

032 RPIC28B# BUC. 10.000
MONTARE/INTERCAL FITING (MUFA, NIPLU, COT,
TEU, RED, RAC OLAND), LA COND EXIST, DE
INCALZ CENTR, D=1 1/2-2 1/2"

032 4115529 BUC. 10.000
@TEU ZINCAT DN 1 1/2" BRAVO COD 130

033 RPGA38F# BUC. 8.000
MONTARE REDUCTIII N4, FONTA, NEGRE, FILET
EXT, 2 INSURUB, LA INST GAZE (ALTELE DECAT
CELE DIN NORMELE PT CONDUCTE), D=1 1/2"

033 4114081 BUC. 8.000
REDUCTIE FONTA MALEABILA N4 S 477 40X 25
ZN F2

034 RPIC28B# BUC. 19.000
MONTARE/INTERCAL FITING (MUFA, NIPLU, COT,
TEU, RED, RAC OLAND), LA COND EXIST, DE
INCALZ CENTR, D=1 1/2-2 1/2"

034 4115555 BUC. 19.000
TEU ZINCAT DN 2" BRAVO COD 130

035 RPGA38G# BUC. 26.000
MONTARE REDUCTIII N4, FONTA, NEGRE, FILET
EXT, 2 INSURUB, LA INST GAZE (ALTELE DECAT
CELE DIN NORMELE PT CONDUCTE), D=2"

035 4114172 BUC. 24.000
REDUCTIE FONTA MALEABILA N4 S 477 50X 25
ZN F2

035 4114134 BUC. 4.000
REDUCTIE FONTA MALEABILA N4 S 477 50X 15
ZN F3

TOTAL GENERAL DEVIZ:
TVA
TOTAL cu TVA

PROIECTANT
SC SOFTPROIECT SRL CRAIOVA

CONTRACTANT (OFERTANT)

DEVIZIER

SISTEM INFORMATIC PROIECTAT DE FIRMA I N F S E R V (Tel:2109807)

Lista consumurilor de resurse materiale (cantitati totale)

Lucrarea: Camin nr 2 Agronomie

Dezive: 269008 269018 269028

| Nr. Crt. | Denumirea resursei materiale | U.M. | Consumuri cuprinse in oferta | Pret unitar exclusiv TVA RON | Valoare exclusiv TVA RON | Furnizor | Greutate (tone) |
|----------|--|------|------------------------------|------------------------------|--------------------------|----------|-----------------|
| 0 | 1 | 2 | 3 | 4 | 5 | 6 | 7 |
| 1 | 2000011 usi int din pvc pline | MP. | 113.30 | | | | 1.699 |
| 2 | 2000020 FERESTRE PVC CULOARE ALBA CU GEAM TERMOPAN | MP. | 35.25 | | | | 0.529 |
| 3 | 2000030 OTEL BETON PROFIL NETED OB37 STAS 438 D= 6MM | KG | 0.20 | | | | 0.000 |
| 4 | 2000092 OTEL BETON PROFIL NETED OB37 STAS 438 D= 8MM | KG | 25.25 | | | | 0.025 |
| 5 | 2000573 OTEL BETON PROFIL PERIODIC PC 52 S 438 D=16MM | KG | 227.25 | | | | 0.227 |
| 6 | 2002349 PLASE SUDATE TIP 308 NQ 283X6,5 (54,8KG/BUC) OL 37-1N | KG | 20.00 | | | | 0.020 |
| 7 | 2100024 CIMENT PORTLAND P 40 SACI S 308 | KG | 732.50 | | | | 0.740 |
| 8 | 2100402 CIMENT METALURGIC CU ADAOSURI M 30 SACI S 1500 | KG | 9777.06 | | | | 9.875 |
| 9 | 2100713 VAR PASTA PENTRU CONSTRUCTII TIP 2 | M.C. | 6.71 | | | | 9.398 |
| 10 | 2100830 IPSOS PENTRU CONSTRUCTII TIP A SACI S 545/1 | KG | 1842.64 | | | | 1.861 |
| 11 | 2100845 BFASTA DE IMBINARE "SUPER" | KG | 25.38 | | | | 0.025 |
| 12 | 2100853 BPLACA RBI 12,5 MM | MP. | 74.45 | | | | 1.489 |
| 13 | 2100880 FILER DE CALCAR TIP 1 SACI S 539 | KG | 165.90 | | | | 0.166 |
| 14 | 2100957 BETON DE CIMENT B 200 STAS 3622 | M.C. | 7.43 | | | | 18.194 |
| 15 | 2200056 PIETRIS CIURUIT NESPALAT DE RIU 3 - 7 MM | M.C. | 12.48 | | | | 19.968 |
| 16 | 2200393 BALAST NESPALAT DE RIU 0-70 MM | M.C. | 0.52 | | | | 0.891 |
| 17 | 2200496 NISIP SORTAT NESPALAT DE RIU SI LACURI 0,0-1,0 MM | M.C. | 0.02 | | | | 0.027 |
| 18 | 2200513 NISIP SORTAT NESPALAT DE RIU SI LACURI 0,0-3,0 MM | M.C. | 43.71 | | | | 59.013 |
| 19 | 2200525 NISIP SORTAT NESPALAT DE RIU SI LACURI 0,0-7,0 MM | M.C. | 5.58 | | | | 7.534 |
| 20 | 2201256 PIATRA BRUTA SORTATA ROCI MAGMATICE < 50KG/BUC. | M.C. | 6.40 | | | | 9.601 |
| 21 | 2201658 PIATRA SPARTA PENTRU DRUMURI ROCI MAGMATICE 15-25 MM. | M.C. | 0.19 | | | | 0.283 |
| 22 | 2201672 PIATRA SPARTA PENTRU DRUMURI ROCI MAGMATICE 40-63 MM. | M.C. | 2.35 | | | | 3.524 |
| 23 | 2300741 CARAMIDA PLINE M 50 CALITATEA 1 C1 240X115X63 VRAC S457 | BUC. | 917.70 | | | | 2.753 |
| 24 | 2400565 FAIANTA ALBASTRA MUCHII DREPTE 150X150X5,5 C. E S233 | MP. | 645.00 | | | | 11.061 |
| 25 | 2506747 PLACI TIP S (NEVADA MONOCONCAVA) STAS 2863/2 | BUC. | 250.00 | | | | 0.542 |
| 26 | 2600036 BITUM PENTRU MATERIALE LA LUCRARI DE HIDROIZOLATII TIP H 68/75 S7064 | KG | 955.22 | | | | 0.941 |
| 27 | 2600177 BITUM PENTRU DRUMURI TIP D 25/ 40 STAS 754 | KG | 0.74 | | | | 0.001 |
| 28 | 2600361 SUSPENSIE BITUM FILERIZAT SUBIF S 558 | KG | 1303.51 | | | | 1.434 |
| 29 | 2600658 PINZA BITUMATA FARA STRAT ACOPERIRE PI 40 100CMX20M S1046 | MP. | 1.98 | | | | 0.601 |
| 30 | 2600983 CARTON BITUMAT STRAT ACOPERITOR NISIP CA400 130CMX10M S 138 | MP. | 353.92 | | | | 0.690 |
| 31 | 2601902 OBANDA IMBINARE (DIN FIBRE DE STICLA) | ML. | 135.45 | | | | 0.004 |
| 32 | 2602797 PLACA POLISTIREN EXPANDAT PEX C 2000X500X 96MM S7461 | M.C. | 3.19 | | | | 0.073 |
| 33 | 2605928 VATA MINERALA FARA LIANT VRAC TIP I 70 KG/MC | KG | 18.45 | | | | 0.018 |
| 34 | 2605831 BVATA MINERALA TIP RIGIPS | MP. | 28.78 | | | | 0.020 |
| 35 | 2901167 MANELE D=7-11CM L=2-6M RASINOASE S.1040 | M.C. | 0.01 | | | | 0.004 |
| 36 | 2903995 SCANDURA RASINOASE LUNGA TIVITA CLASA D GR=24MM L=4,00M S 942 | M.C. | 0.04 | | | | 0.021 |
| 37 | 2928335 PANOU DE COFRAJ TIP P FAG G 8MM PENTRU PERETI | MP. | 0.36 | | | | 0.008 |
| 38 | 3209803 TEAVA CONSTRUCTII FARA SUDURA TRASA LA RECE 25X 3,5/OLT 35 S 530/2 | M | 1.50 | | | | 0.003 |
| 39 | 3211868 TEAVA CONSTRUCTII FARA SUDURA TRASA LA RECE 45X 3 /OLT 35 S 530/2 | M | 6.00 | | | | 0.019 |
| 40 | 3270593 AMORSA PRIMER G 5 KG | KG | 32.00 | | | | 0.032 |
| 41 | 3270594 MASTIC BITUMINOS POLYPRIMER | KG | 474.00 | | | | 0.474 |
| 42 | 3270595 GRESIE ANTIDERAPANTA RIBERA 31X31X1 CM | MP. | 382.00 | | | | 0.000 |
| 43 | 3270596 ADEZIV AF PENTRU FAIANTA SI GRESIE | KG | 963.00 | | | | 0.963 |
| 44 | 3270597 CHIT DE ROSTURI GRESIE SI FAIANTA | KG | 160.50 | | | | 0.161 |

| | | | | | | |
|----|---------|--------------------------------------|-------|--------|--|--------|
| | | FLEXIBIL - CE 40 CULORI GRUPA 1 - | | | | |
| | | 5 KG | | | | |
| 45 | 3270598 | TEAVA PATRATA 25X25X2 | IM | 20.30 | | 0.000 |
| 46 | 3270599 | ADEZIV ELASTIC MONOCOMPONENT | L | 1.20 | | 0.000 |
| | | SIKABOND AT UNIVERSAL 300 ML | | | | |
| 47 | 3421358 | OTEL PATRAT LAMINAT LA CALD S 334 | KG | 0.10 | | 0.000 |
| | | OL37-1N LT= 36 | | | | |
| 48 | 3434721 | OTEL LAT LAMINAT LA CALD S 395 | KG | 14.40 | | 0.014 |
| | | OL37-1N LT= 25 X 5 | | | | |
| 49 | 3434783 | OTEL LAT LAMINAT LA CALD S 395 | KG | 11.10 | | 0.011 |
| | | OL37-1N LT= 30 X 5 | | | | |
| 50 | 3642419 | TABLA ZINCATA S2028 0,50X | KG | 1.60 | | 0.002 |
| | | 750X1500 OL32-1N CAL.1 | | | | |
| 51 | 3803128 | SIRMA MOALE OBISNUITA D= 1,12 | KG | 2.52 | | 0.003 |
| | | OL32 S 889 | | | | |
| 52 | 3803233 | SIRMA MOALE OBISNUITA D= 2,5 OL32 | KG | 0.60 | | 0.001 |
| | | S 889 | | | | |
| 53 | 5801814 | @SURUB 212/3,5-25 MM | BUC. | 929.23 | | 0.001 |
| 54 | 5801816 | @SURUB CU DIBLU 6 X 42 MM | BUC. | 76.14 | | 0.000 |
| 55 | 5828914 | SURUB CAP INECAT CRESTAT | BUC. | 1.00 | | 0.000 |
| | | SEMIPRECIS M 4X 12 GR. 4.8 S 2571 | | | | |
| 56 | 5829009 | SURUB CAP INECAT CRESTAT | BUC. | 1.27 | | 0.000 |
| | | SEMIPRECIS M 5X 16 GR. 4.8 S 2571 | | | | |
| 57 | 5829011 | SURUB CAP INECAT CRESTAT | BUC. | 2.82 | | 0.000 |
| | | SEMIPRECIS M 5X 18 GR. 4.8 S 2571 | | | | |
| 58 | 5829023 | SURUB CAP INECAT CRESTAT | BUC. | 1.27 | | 0.000 |
| | | SEMIPRECIS M 5X 20 GR. 4.8 S 2571 | | | | |
| 59 | 5829047 | SURUB CAP INECAT CRESTAT | BUC. | 1.09 | | 0.000 |
| | | SEMIPRECIS M 5X 25 GR. 4.8 S 2571 | | | | |
| 60 | 5829073 | SURUB CAP INECAT CRESTAT | BUC. | 3.28 | | 0.000 |
| | | SEMIPRECIS M 5X 45 GR. 4.8 S 2571 | | | | |
| 61 | 5835254 | SURUB CAP SEMINECAT LOCALS | BUC. | 1.27 | | 0.000 |
| | | CRUCIFIX FORMA A 4,8X32 S9344/7 | | | | |
| 62 | 5836911 | SURUB CU CAP INECAT CRESTAT AM L | BUC. | 91.80 | | 0.001 |
| | | 4 X 20 F2 S 1452 | | | | |
| 63 | 5837197 | SURUB CU CAP INECAT CRESTAT L 6 X | BUC. | 360.00 | | 0.004 |
| | | 25 F1 S 1452 | | | | |
| 64 | 5882312 | SAIBA PRECISA PLATA PENTRU METAL | KG | 0.30 | | 0.000 |
| | | A M 24 OL34 S 5200 | | | | |
| 65 | 5884803 | NIT CU CAP SEMIROTUND 4 X 9 OL34 | KG | 1.20 | | 0.001 |
| | | S 797 | | | | |
| 66 | 5886942 | CUIE CU CAP CONIC TIP Al 3 X 70 | KG | 0.96 | | 0.001 |
| | | OL34 S 2111 | | | | |
| 67 | 5893465 | CARTUS PENTRU IMPLINTAT BOLTURI | BUC. | 40.00 | | 0.040 |
| | | CALIBRUL 6,3 MM | | | | |
| 68 | 5900815 | ELECTROD SUDURA OTEL NEALIAT S | KG | 4.00 | | 0.005 |
| | | 1125/2 E48T SUPEREXTRA 2,5 | | | | |
| 69 | 5901194 | ELECTROD SUDURA OTEL S 1125/2 | KG | 0.30 | | 0.000 |
| | | E43.2 D=3,25MM INVELIS R1.2 | | | | |
| 70 | 5904512 | OXIGEN TEHNIC GAZOS IMBUTELIAT | M.C. | 0.06 | | 0.001 |
| | | STAS 2031 CLASA A | | | | |
| 71 | 6001642 | HIRTIE SLEFUIT USCATA STICLA FOI | BUC. | 0.85 | | 0.000 |
| | | 23X30 GR 12 S1581 | | | | |
| 72 | 6001666 | HIRTIE SLEFUIT USCATA STICLA FOI | BUC. | 489.40 | | 0.010 |
| | | 23X30 GR 25 S1581 | | | | |
| 73 | 6100034 | GRUND MINIU ANTICOROZIV G.351-4 | KG | 2.90 | | 0.003 |
| | | STAS 3097-80 | | | | |
| 74 | 6101466 | CHIT MASTIC SR.1270 NTR 5005-78 | KG | 0.26 | | 0.000 |
| 75 | 6102111 | ROMALCHIT C.895-12 | KG | 14.70 | | 0.016 |
| 76 | 6103294 | VOPSEA MINIU DE PLUMB V.351-3 | KG | 5.80 | | 0.006 |
| | | NTR 90-80 | | | | |
| 77 | 6104348 | @VOPSEA LAVABILA CASATI ORCHIDEA | L | 291.90 | | 0.487 |
| | | PT INTERIOR | | | | |
| 78 | 6106117 | EMAIL ALB E.101-8 NTR 90-73 | KG | 4.35 | | 0.005 |
| 79 | 6109925 | ARACET DP 50 MICH NI 1345-64 | KG | 0.17 | | 0.000 |
| 80 | 6200535 | BENZINA DE EXTRACTIE TIP 80/120 SI L | L | 2.90 | | 0.003 |
| | | 45 | | | | |
| 81 | 6200573 | BENZINA AUTO NEETILATA TIP CO/R | L | 147.83 | | 0.136 |
| | | 75 NORMALA S 176 | | | | |
| 82 | 6200585 | BENZINA AUTO NEETILATA TIP CO/R | KG | 13.65 | | 0.017 |
| | | 75 NORMALA S 176 | | | | |
| 83 | 6200975 | COMBUSTIBIL LICHID USOR TIP 1 | KG | 202.35 | | 0.223 |
| | | STAS 54 | | | | |
| 84 | 6201084 | ULEI EMULSIONABIL PENTRU | KG | 1.44 | | 0.002 |
| | | DECOFRARE BETOANE S11382 | | | | |
| 85 | 6202727 | ENERGIE ELECTRICA LA CONTOR | KWH. | 12.00 | | 0.000 |
| | | PENTRU CONSUMATORI FORTA | | | | |
| 86 | 6202806 | APA INDUSTRIALA PENTRU LUCRARI | M.C. | 1.37 | | 1.371 |
| | | DRUMURI SI TERASAMENTE IN | | | | |
| | | CISTERNE | | | | |
| 87 | 6202818 | APA INDUSTRIALA PENTRU MORTARE SI | M.C. | 20.93 | | 20.935 |
| | | BETOANE DELA RETEA | | | | |
| 88 | 6306418 | USA METALICA PROFILE UM IASI STAS | KG | 40.00 | | 0.040 |
| | | 6647-72 REZISTANTA FOC 101 KG | | | | |
| 89 | 6307235 | @PROFIL UW 75 | ML. | 33.84 | | 0.102 |
| 90 | 6307236 | @PROFIL CW 75 | ML. | 72.40 | | 0.217 |
| 91 | 6309886 | CONFECTII METALICE INGLOBATE IN | KG | 24.00 | | 0.024 |
| | | BETON | | | | |
| 92 | 6310952 | MINERE SI SILDURI PENTRU USI | GARN. | 90.00 | | 0.016 |
| 93 | 6607554 | @BANDA GARNITURA B=70 MM | ML. | 54.99 | | 0.003 |
| 94 | 6621337 | SAIBA DE CAUCIUC M3R MM NF 202-70 | BUC. | 91.80 | | 0.001 |
| 95 | 6718752 | MINA CURENTA PVC MEDIU 1,40 MM" | IM | 6.30 | | 0.006 |
| 96 | 6719093 | DISTANTIER DIN MASE PLASTICE | BUC. | 43.50 | | 0.000 |
| | | PENTRU POSITIONARE ARMATURI IN | | | | |
| | | BETON PENTRU GRINZI | | | | |

| | | | | | | | |
|-------|---------|---|------|--------|------|--|---------|
| 97 | 7308164 | CARBURA CALCIU TEHNICA (CARBID) STAS 102-63 | KG | 0.05 | | | 0.000 |
| 98 | 7343982 | RUMEGUS DIN LEMN | KG | 16.05 | | | 0.616 |
| 99 | 7350000 | panouri pvc pline | IMP. | 91.00 | | | 0.910 |
| 100 | 7350001 | teava PVC 4 x 4 | M | 281.00 | | | 0.281 |
| 101 | 7350002 | conexpanduri | BUC. | 200.00 | | | 0.200 |
| 102 | 7350005 | procurare fibra carbon SIKA carbodor M914 90 mm latime si 1.4 mm gr | IM | 17.20 | | | 0.017 |
| 103 | 7399999 | MATERIAL MARUNT. | LEI. | 12.00 | | | 0.000 |
| TOTAL | | | | | | | |
| | | | | | RON | | 189.447 |
| | | | | | EURO | | |

Ofertant



Lista consumurilor cu mana de lucru (cantitati totale)

FORMULAR C7

Lucrarea: Camin nr 2 Agronomie

Devize: 269008 269018 269028

| Nr. Denumirea meseriei | Consumuri (om-ore) | Tarif mediu | Valoare(exclusiv TVA) | Procent |
|--------------------------|---|-------------|-----------------------|---------|
| Crt. | cu manopera directa | RON/ora | RON (2 x 3) | 100% |
| 0 | 1 | 2 | 4 | 5 |
| 1 | 101 ASFALTATOR | 0.693 | | |
| 2 | 102 BETONIST | 7.113 | | |
| 3 | 107 DULGHER CONSTRUCTII | 183.830 | | |
| 4 | 109 FALANTAR | 340.796 | | |
| 5 | 111 FIERAR BETON | 22.504 | | |
| 6 | 115 INSTALATOR ELECTRICIAN | 2.240 | | |
| 7 | 116 INSTALATOR SANITAR | 28.418 | | |
| 8 | 121 IPSOSAR | 479.323 | | |
| 9 | 122 IZOLATOR HIDROFUG | 325.208 | | |
| 10 | 123 IZOLATOR TERMIC | 0.480 | | |
| 11 | 126 MOZAIICAR | 1370.982 | | |
| 12 | 128 PAVATOR | 88.466 | | |
| 13 | 129 PIETRAR | 9.712 | | |
| 14 | 131 TINICHIGIU SANT. | 73.999 | | |
| 15 | 133 ZUGRAV VOPSITOR | 394.822 | | |
| 16 | 134 ZIDAR | 4751.879 | | |
| 17 | 196 SAPATOR | 18.986 | | |
| 18 | 199 MUNCITOR DESERVIRE C-TII.MONTAJ | 1565.545 | | |
| 19 | 214 LACATUS CONSTRUCTII METALICE | 30.702 | | |
| 20 | 227 SUDOR ELECTRIC | 10.720 | | |
| 21 | 268 MONTATOR C-TII METALICE | 745.496 | | |
| 22 | 501 TIMPLAR | 61.764 | | |
| 23 | 2214 LACATUS CONSTRUCTII METALICE-B | 42.615 | | |
| 24 | 2227 SUDOR ELECTRIC-B | 23.232 | | |
| 25 | 2228 SUDOR GAZE-B | 1.260 | | |
| 26 | 2230 VOPSITOR INDUSTRIAL-B | 0.304 | | |
| 27 | 3197 MUNCITOR INCARCARE-DESCARCARE MATERIALE | 3.357 | | |
| | T O T A L | 10584.446 | RON | |
| | | | EURO | |

Ofertant

Lista consumurilor de ore de functionare a utilajelor de constructii (cantitati totale) FORMULAR C8

Lucrarea: Camin nr 2 Agronomie

Devize: 269008 269018 269028

| Nr. Crt. | Denumirea utilajului de constructii | Consumuri ore de functionare | Tarif orar RON/ ora functionare | Valoare (exclusiv TVA) RON (2 x 3) |
|----------|---|------------------------------|---------------------------------|------------------------------------|
| 0 | 1 | 2 | 3 | 4 |
| 1 | 2508 MOTOCOMPR CU 2 CIOCANE DE ABATAJ 4,0 -5,9 MC/MIN | 0.200 | | |
| 2 | 2801 CIOCAN PNEUM. (EXCLUSIV CONSUM AER) 8 -15 KG | 0.200 | | |
| 3 | 3546 AUTOGREDER PINA LA 175CP | | | |
| 4 | 3716 VIBRATOR DE INTERIOR PT.BETON ACTIONAT ELECTRIC 0,9-1,5KW | 0.030 | | |
| 5 | 4004 COMPACTOR AUTOPROP.CU RULOUR. (VALTURI) PINA LA 12TF | 2.400 | | |
| 6 | 4005 COMPACTOR STATIC AUTOPROP., CU RULOURI (VALTURI), RS-14; DE 14TF | 0.111 | | |
| 7 | 4201 MAS.AUTOMATA DE TAIAT SI INDRET.OT. BET.ACT.EL. D=3-20MM 5-10 | 0.540 | | |
| 8 | 4203 STANTA ELECTRICA DE TAIAT OTEL-BETON, DIAM.PINA LA 40 MM | 0.325 | | |
| 9 | 4205 MASINA DE FASONAT OTEL-BETON D=PINA LA 40MM 2,2KW | 0.500 | | |
| 10 | 5603 AUTOCISTERNA CU DISP.DE STROP CU M. A.J. 5-8T | 2.075 | | |
| 11 | 6609 TROLIU ELECTRIC 3,1-5TF | 0.129 | | |
| 12 | 7301 BOB ELEVATOR MOBIL CU ELECTROMOTOR DE 4,5 KW | 0.150 | | |
| | TOTAL | 8.400 | | |
| | | | RON | |
| | | | EURO | |

Handwritten signature

Ofertant

Lista consumurilor privind transporturile (cantitati totale)

FORMULAR C9

Lucrarea: Camin nr 2 Agronomie

Devize: 269008 269018 269028

| Nr. / Crt. | Tip de transport | Elemente rezultate din analiza lucrarilor ce urmeaza a fi executate | | | Tarif unitar RON/ tona | Valoare(exclusiv TVA) RON |
|---------------|--|--|-----------------|-----------------------|------------------------------|------------------------------|
| | | tone transportate | km. parcursi | ore de functionare | | |
| 0 | 1 | 2 | 3 | 4 | 5 | 6 |
| 1. | Transport auto (total) din care, pe categorii | 297.530 | | | | |
| 1.001 | TRA01A10 TRANSPORTUL RUTIER AL MATERIALELOR, SEMIFABRICATELOR CU AUTOBASCULANTA PE DIST.= 10 KM. | 149.200 | | | | |
| 1.002 | TRA01A10P TRANSPORTUL RUTIER AL PAMINTULUI SAU MOLOZULUI CU AUTOBASCULANTA DIST.=10 KM | 7.460 | | | | |
| 1.003 | TRA06A10 TRANSPORTUL RUTIER AL BETONULUI-MORTARULUI CU AUTOBETONIERA DE 5,5MC DIST. =10KM | 140.870 | | | | |
| 2. | Transport pe cale ferata (total) din care, pe categorii | | | | | |
| 3. | Alte transporturi (total) | | | | | |
| TOTAL | | 297.530 | | | RON EURO | |



Ofertant

FORMULARUL F4

OBIECTIV :
REPARATII GRUPURI SANITARE
CAMIN NR. 2 COMPLEX AGRONOMIE

PROIECTANT
SC SOFTPROIECT SRL

LISTA
cu cantitatile de echipamente tehnologice, inclusiv dotari
ARHITECTURA

| Nr. crt. | Denumirea | U.M. | Pretul unitar - lei / U.M. - | Valoarea (exclusiv TVA) - mii lei - (3 x 4) | Furnizorul (denumire, adresa, telefon, fax) | Fisa tehnica atasata |
|----------|--|------|---------------------------------|--|--|-------------------------|
| 0 | 1 | 2 | 3 | 4 | 5 | 6 |
| | Tub de gunoi din tabla 0,8 mm, diametru 310 mm Inaltime – 12,10 m | ml | | | | |
| 1 | TOTAL | | | | | |

*) Cursul de referinta = 4,481 .lei/euro, din data de 03.07.2015

PROIECTANT,

Lista consumurilor de resurse materiale (cantitati totale)

Lucrarea: REP.CAPIT.GRUP.SANIT.CAMIN STUD.AGRONOMIE

Deviz: DEZAF.INST,SANITARE (OBIECTE+RACORDURI)

| Nr. Crt. | Denumirea resursei materiale | U.M. | Consumuri cuprinse in oferta | Pret unitar exclusiv TVA RON | Valoare exclusiv TVA RON | Furnizor | Greutate (tone) |
|----------|--|------|------------------------------|------------------------------|--------------------------|----------|-----------------|
| 0 | 1 | 2 | 3 | 4 | 5 | 6 | 7 |
| 1 | 5904512 OXIGEN TEHNIC GAZOS IMBUTELIAT STAS 2031 CLASA A | M.C. | 7.75 | | | | 0.094 |
| 2 | 7308164 CARBURA CALCIU TEHNICA (CARBID) STAS 102-63 | KG | 3.71 | | | | 0.004 |
| | T O T A L | | | RON | | | 0.098 |
| | | | | EURO | | | |

* (in coloana de pret unitar) = Pret diferit de pretul actual de la furnizor

Ofertant

Lista consumurilor de resurse materiale (cantitati totale)

Lucrarea: REP.CAPIT.GRUP.SANIT.CAMIN STUD.AGRONOMIE

Deviz: DEMONT.INST.TERMICE

| Nr. Crt. | Denumirea resursei materiale | U.M. | Consumuri cuprinse in oferta | Pret unitar exclusiv TVA RON | Valoare exclusiv TVA RON | Furnizor | Greutate (tone) |
|---------------|---|------|--|--|------------------------------------|----------|----------------------|
| 0 | 1 | 2 | 3 | 4 | 5 | 6 | 7 |
| 1 | 5904512 OXIGEN TEHNIC GAZOS IMBUTELIAT STAS 2031 CLASA A | M.C. | 0.06 | | | | 0.001 |
| 2 | 7308164 CARBURA CALCIU TEHNICA (CARBID) STAS 102-63 | KG | 0.04 | | | | 0.000 |
| | T O T A L | | | RON | | | 0.001 |
| | | | | EURO | | | |

* (in coloana de pret unitar) = Pret diferit de pretul actual de la furnizor

Ofertant

Lista consumurilor de resurse materiale (cantitati totale)

Lucrarea: REP.CAPIT.GRUP.SANIT.CAMIN STUD.AGRONOMIE

Deviz: DEZAF.INST,SANITARE (COLOANE APA RECE+CALDA)

| Nr. Crt. | Denumirea resursei materiale | U.M. | Consumuri cuprinse in oferta | Pret unitar exclusiv TVA RON | Valoare exclusiv TVA RON | Furnizor | Greutate (tone) |
|----------|--|------|------------------------------|------------------------------|--------------------------|----------|-----------------|
| 0 | 1 | 2 | 3 | 4 | 5 | 6 | 7 |
| 1 | 4120171 MUFA FONTA MALEABILA M2 S475 DN 25 1 | BUC. | 15.00 | | | | 0.002 |
| 2 | 4120195 MUFA FONTA MALEABILA M2 S475 DN 32 11/4 | BUC. | 30.00 | | | | 0.005 |
| 3 | 4120212 MUFA FONTA MALEABILA M2 S475 DN 40 11/2 | BUC. | 40.00 | | | | 0.012 |
| 4 | 4123587 DOP DIN FONTA MALEABILA T9 S487 DN 25 1 | BUC. | 15.00 | | | | 0.003 |
| 5 | 4123628 DOP DIN FONTA MALEABILA T9 S487 DN 40 11/2 | BUC. | 70.00 | | | | 0.022 |
| 6 | 5904512 OXIGEN TEHNIC GAZOS IMBUTELIAT STAS 2031 CLASA A | M.C. | 3.69 | | | | 0.045 |
| 7 | 6103294 VOPSEA MINIU DE PLUMB V.351-3 NTR 90-80 | KG | 5.08 | | | | 0.005 |
| 8 | 7308164 CARBURA CALCIU TEHNICA (CARBID) STAS 102-63 | KG | 2.47 | | | | 0.003 |
| 9 | 7322940 FUIOR CINEPA | KG | 2.51 | | | | 0.003 |
| | T O T A L | | | | | | 0.100 |

* (in coloana de pret unitar) = Pret diferit de pretul actual de la furnizor

Ofertant

Lista consumurilor de resurse materiale (cantitati totale)

Lucrarea: REP.CAPIT.GRUP.SANIT.CAMIN STUD.AGRONOMIE
 Deviz: INST.TERMICE NOI

| Nr. Crt. | Denumirea resursei materiale | U.M. | Consumuri cuprinse in oferta | Pret unitar exclusiv TVA RON | Valoare exclusiv TVA RON | Furnizor | Greutate (tone) |
|----------|--|------|------------------------------|------------------------------|--------------------------|----------|-----------------|
| 0 | 1 | 2 | 3 | 4 | 5 | 6 | 7 |
| 1 | 2000092 OTEL.BETON PROFIL NETED OB37 STAS 438 D= 8MM | KG | 3.00 | | | | 0.003 |
| 2 | 2100440 CIMENT PORTLAND CU ADAOSURI PA 35 SACL S 1500 | KG | 6.20 | | | | 0.006 |
| 3 | 2200525 NISIP SORTAT NESPALAT DE RIU SI LACURI 0,0-7,0 MM | M.C. | 0.02 | | | | 0.032 |
| 4 | 3106984 TEAVA CONSTRUCTII FARA SUDURA LAMINATA LA CALD 20 X 2,5 OLT 35 S 404/2 | M | 23.23 | | | | 0.025 |
| 5 | 3803142 SIRMA MOALE OBISNUITA D= 1,25 OL32 S 889 | KG | 0.07 | | | | 0.000 |
| 6 | 4204068 BRATARI TEVI INSTALATII APA SI GAZE 1/2" | BUC. | 20.00 | | | | 0.002 |
| 7 | 4204437 ROBINET PENTRU RADIATOR, RETUR, COLTAR CU D = 1/2 " | BUC. | 10.00 | | | | 0.010 |
| 8 | 4204443 ROBINET PENTRU RADIATOR, TUR, COLTAR CU D = 1/2 " | BUC. | 10.00 | | | | 0.010 |
| 9 | 5900504 SIRMA SUDURA OBISNUITA S1126 S10 COLACI D= 4,00 | KG | 0.28 | | | | 0.000 |
| 10 | 5901259 ELECTROD SUDURA OTEL S 1125/2 E43.2 2X350 INVELIS SUPERTIT | KG | 1.14 | | | | 0.001 |
| 11 | 5904512 OXIGEN TEHNIC GAZOS IMBUTELIAT STAS 2031 CLASA A | M.C. | 2.55 | | | | 0.031 |
| 12 | 6001329 PIATRA POLIZOR CILINDRICA DEGROSATA ELECTROLITIC '99% | BUC. | 0.10 | | | | 0.000 |
| 13 | 6001642 HIRTIE SLEFUIT USCATA STICLA FOI 125X60X40 LIANT CERAMIC | BUC. | 3.90 | | | | 0.000 |
| 14 | 6100747 GRUND UMPLUTOR DE PORI G.005-2 STAS 5192-79 | KG | 1.69 | | | | 0.002 |
| 15 | 6100802 GRUND MINIU ANTICOROZIV G.355-4 NTR 1703-80 | KG | 3.90 | | | | 0.004 |
| 16 | 6103218 VOPSEA ULEI ORICE CULOARE | KG | 2.21 | | | | 0.002 |
| 17 | 6103294 VOPSEA MINIU DE PLUMB V.351-3 NTR 90-80 | KG | 1.06 | | | | 0.001 |

| | | | | | | |
|-----------|---------|--|------|-------|------|-------|
| 18 | 6105008 | DUROLAC L.001-27 NTR 90-80 | KG | 1.04 | | 0.001 |
| 19 | 6108971 | ULEI FIERT PE BAZA DE UL. DE IN PENTRU VOPSELE ALBE | KG | 0.15 | | 0.000 |
| 20 | 6109834 | PRODUS AJUTATOR AGENT SPALARE SUPRAFETE FEROASE | KG | 0.52 | | 0.001 |
| 21 | 6200573 | BENZINA AUTO NEETILATA TIP CO/R 75 NORMALA S 176 | L | 0.50 | | 0.000 |
| 22 | 6200676 | WHITE SPIRIT RAFINAT TIP A STAS 44 | KG | 0.52 | | 0.001 |
| 23 | 6200690 | WHITE SPIRIT RAFINAT TIP B STAS 44 | L | 0.52 | | 0.001 |
| 24 | 6200755 | PETROL DISTILAT TIP 0/200 NP-NID 767 | L | 0.60 | | 0.001 |
| 25 | 6202820 | APA POTABILA | M.C. | 0.34 | | 0.340 |
| 26 | 7306661 | BUMBAC DE STERS | KG | 1.33 | | 0.001 |
| 27 | 7308164 | CARBURA CALCIU TEHNICA (CARBID) STAS 102-63 | KG | 2.78 | | 0.003 |
| 28 | 7308310 | CARTON ONDULAT TIP2 DIN HARTIE AMBALAJTIP P 320G/MP,SULURI 1M | KG | 0.10 | | 0.000 |
| 29 | 7308475 | CARTON TRIPLEX 70X100/355 | KG | 0.00 | | 0.000 |
| 30 | 7322940 | FUIOR CINEPA | KG | 0.52 | | 0.001 |
| 31 | 7500325 | COT OTEL SUDABIL 90' 21.3x2.0 | BUC. | 10.00 | | 0.005 |
| T O T A L | | | | | | |
| | | | | | RON | 0.486 |
| | | | | | EURO | |

* (in coloana de pret unitar) = Pret diferit de pretul actual de la furnizor

Ofertant

Lista consumurilor de resurse materiale (cantitati totale)

Lucrarea: REP.CAPIT.GRUP.SANIT.CAMIN STUD.AGRONOMIE
 Deviz: INST. SANITARE NOI (OBIECTE SANIT+RACORDURI LA COLOANA)

| Nr. Crt. | Denumirea resursei materiale | U.M. | Consumuri cuprinse in oferta | Pret unitar | | Valoare exclusiv TVA RON | Furnizor | Greutate (tone) |
|-------------|--|------|------------------------------------|-----------------|-----|--------------------------------|----------|--------------------|
| | | | | exclusiv RON | TVA | | | |
| 0 | 1 | 2 | 3 | 4 | 5 | 6 | 7 | |
| 1 | 2000121 OTEL BETON PROFIL NETED OB37 STAS 438 D=10MM | KG | 1.50 | | | | | 0.002 |
| 2 | 2100024 CIMENT PORTLAND P 40 SACI S 388 | KG | 2.50 | | | | | 0.003 |
| 3 | 2100440 CIMENT PORTLAND CU ADAOSURI PA 35 SACI S 1500 | KG | 162.75 | | | | | 0.164 |
| 4 | 2100830 IPSOS PENTRU CONSTRUCTII TIP A SACI S 545/1 | KG | 103.35 | | | | | 0.104 |
| 5 | 2100880 FILER DE CALCAR TIP 1 SACI S 539 | KG | 13.63 | | | | | 0.014 |
| 6 | 2200525 NISIP SORTAT NESPALAT DE RIU SI LACURI 0,0-7,0 MM | M.C. | 0.63 | | | | | 0.851 |
| 7 | 2440838 LAVOAR PORTELAN CU SPATAR LSD- 600MM ALB C. 1 S1540 | BUC. | 70.70 | | | | | 1.025 |
| 8 | 2442991 VAS CLOSET COL3-A PORTELAN ALB C. 1 S 2066 | BUC. | 25.25 | | | | | 0.316 |
| 9 | 2451605 ETAJERE PORTELAN TIP E2.50 ALB C. 1 NI 716 | BUC. | 70.70 | | | | | 0.191 |
| 10 | 2453768 FORTHIRTIE PORTELAN HA-1 ALB C.1 | BUC. | 25.00 | | | | | 0.037 |
| 11 | 2453823 PIEDESTAL LAVOAR P1 PORTELAN ALB C. 1 NI 806 | BUC. | 70.70 | | | | | 0.601 |
| 12 | 2506694 OGLINDA GEAM TRAS SLEFUIT 5X400X500 MM S 9042 | BUC. | 70.70 | | | | | 0.209 |
| 13 | 2600048 BITUM PENTRU MATERIALE LA LUCRARI DE HIDROIZOLATII TIP H 80/90 S7064 | KG | 66.82 | | | | | 0.073 |
| 14 | 2605804 VATA MINERALA FARA LIANT VRAC TIP P 60 KG/MC | KG | 1.25 | | | | | 0.001 |
| 15 | 2901052 LEMN FOC RASINOASE DESEURI | TONA | 0.02 | | | | | 0.022 |
| 16 | 2950716 DIBLU DIN LEMN | BUC. | 825.00 | | | | | 0.041 |
| 17 | 2958990 LEMN DE FOC FOIOASE TARI LUNGIME= 1M LIVRABIL DIN DEPOZIT | KG | 43.58 | | | | | 0.044 |
| 18 | 3270234 RACORD PT. WC DN110 CU GARNITURA CU MANSETA | BUC. | 25.00 | | | | | 0.000 |
| 19 | 3270454 ROBINET COLTAR CU BILA PENTRU MASINA DE SPALAT 1/2"-3/4" | BUC. | 5.00 | | | | | 0.000 |
| 20 | 3270462 PERIE WC | BUC. | 25.00 | | | | | 0.000 |

| | | | | | |
|----|---------|---|------|--------|-------|
| 21 | 3270464 | IZOLATIE K-FLEX EC 18X6 | M | 355.00 | 0.000 |
| 22 | 3270465 | IZOLATIE K-FLEX EC 22X6 | M | 180.00 | 0.000 |
| 23 | 3270466 | IZOLATIE K-FLEX EC 28X6 | M | 158.00 | 0.000 |
| 24 | 3270470 | RAMIFICATIE PP 50/40X45 | BUC. | 30.00 | 0.000 |
| 25 | 3270471 | REDUCTIE PP 40-32 | BUC. | 55.00 | 0.000 |
| 26 | 3270475 | SIFON <EASYKIT> DUS D.50 L=0,8M GRILA INOX | BUC. | 65.00 | 0.000 |
| 27 | 3270478 | RAMIF. PP ALB 32/32X45 | BUC. | 5.00 | 0.000 |
| 28 | 3270480 | REDUCTIE PPR 75-50 SIMPLA | BUC. | 9.00 | 0.000 |
| 29 | 3305308 | TEAVA INSTALATII NEAGRA FILET M - M 15(1/2) OL 32 1 S 7656 | M | 3.00 | 0.004 |
| 30 | 3305322 | TEAVA INSTALATII NEAGRA FILET M - M 20(3/4) OL 32 1 S 7656 | M | 3.00 | 0.005 |
| 31 | 3305334 | TEAVA INSTALATII NEAGRA FILET M - M 25(1) OL 32 1 S 7656 | M | 3.00 | 0.007 |
| 32 | 3306041 | TEAVA INSTALATII ZINCATA NEFILETATA M - 15(1/2) OL 32 1 S 7656 | M | 358.55 | 0.470 |
| 33 | 3306053 | TEAVA INSTALATII ZINCATA NEFILETATA M - 20(3/4) OL 32 1 S 7656 | M | 181.80 | 0.307 |
| 34 | 3306065 | TEAVA INSTALATII ZINCATA NEFILETATA M - 25(1) OL 32 1 S 7656 | M | 159.58 | 0.409 |
| 35 | 3336383 | TEVI PLUMB MARCA PB99,96 PRESIUNE 18X 4 S 671 | KG | 12.50 | 0.013 |
| 36 | 3336395 | TEVI PLUMB MARCA PB99,96 PRESIUNE 21X 4 S 671 | KG | 84.00 | 0.084 |
| 37 | 3615923 | TABLA GROASA, 10 X 1000 X 4000 MM | KG | 5.25 | 0.005 |
| 38 | 3666879 | TABLA DIN PLUMB S 490 PB 99,96 3 X 500 | KG | 3.75 | 0.004 |
| 39 | 3803142 | SIRMA MOALE OBISNUITA D= 1,25 OL32 S 889 | KG | 8.20 | 0.008 |
| 40 | 3805322 | SIRMA MOALE ZINCATA D= 1,25 OL32 S 889 | KG | 2.21 | 0.002 |
| 41 | 4113764 | REDUCTIE FONTA MALEABILA N4 S 477 15X 8 ZN F2 | BUC. | 21.30 | 0.000 |
| 42 | 4113843 | REDUCTIE FONTA MALEABILA N4 S 477 20X 15 ZN F1 | BUC. | 100.20 | 0.003 |
| 43 | 4113908 | REDUCTIE FONTA MALEABILA N4 S 477 25X 15 ZN F2 | BUC. | 11.32 | 0.001 |
| 44 | 4113912 | REDUCTIE ZINCATA DN 1"X3/4" BRAVO COD 241 | BUC. | 51.00 | 0.005 |
| 45 | 4115396 | TEU FONTA MALEABILA B1 S476 DN= 15 1/2 ZN | BUC. | 74.55 | 0.011 |
| 46 | 4115397 | TEU ZINCAT DN 1/2" BRAVO COD 130 | BUC. | 70.00 | 0.010 |
| 47 | 4115425 | TEU FONTA MALEABILA B1 S476 DN= 15 1/2 ZN | BUC. | 34.20 | 0.006 |

| | | | | | | |
|----|-----------|---------|-----------------------------------|------|--------|-------|
| 48 | 20 3/4 ZN | 4115426 | @TEU ZINCAT DN 3/4" BRAVO COD 130 | BUC. | 90.00 | 0.016 |
| 49 | 25 1 ZN | 4115451 | TEU FONTA MALEABILA B1 S476 DN= | BUC. | 30.02 | 0.009 |
| 50 | 1/2 ZN | 4115452 | @TEU ZINCAT DN 1" BRAVO COD 130 | BUC. | 16.00 | 0.005 |
| 51 | 3/4 ZN | 4117899 | COT FONTA MALEABILA A1 S474 DN 15 | BUC. | 106.50 | 0.010 |
| 52 | 1 ZN | 4117928 | COT FONTA MALEABILA A1 S474 DN 20 | BUC. | 30.60 | 0.005 |
| 53 | 1 ZN | 4117954 | COT FONTA MALEABILA A1 S474 DN 25 | BUC. | 26.86 | 0.006 |
| 54 | 1 ZN | 4117955 | @COT ZINCAT FI DN 1" BRAVO COD 90 | BUC. | 41.00 | 0.009 |
| 55 | 1 ZN | 4119299 | COT RACORD OLANDEZ ETANSARE PLANA | BUC. | 5.00 | 0.002 |
| | | | FILET INTERIOR SI EXTERIOR UA2 | | | |
| | | | S483 DN 20 3/4 | | | |
| 56 | 1 ZN | 4119380 | COT RACORD OLANDEZ ETANSARE PLANA | BUC. | 10.00 | 0.018 |
| | | | FILET INTERIOR SI EXTERIOR UA2 | | | |
| | | | S483 DN 50 2 ZN | | | |
| 57 | 1 ZN | 4120389 | MUFA FONTA MALEABILA M2 DS S475 | BUC. | 10.65 | 0.000 |
| | | | DN 15 1/2 SD ZN | | | |
| 58 | 1 ZN | 4120420 | MUFA FONTA MALEABILA M2 DS S475 | BUC. | 3.60 | 0.000 |
| | | | DN 20 3/4 SD ZN | | | |
| 59 | 1 ZN | 4120468 | MUFA FONTA MALEABILA M2 DS S475 | BUC. | 3.16 | 0.000 |
| | | | DN 25 1 SD ZN | | | |
| 60 | 1 ZN | 4123109 | NIPLU FONTA MALEABILA N8 S478 DN | BUC. | 39.05 | 0.001 |
| | | | 15 1/2 ZN | | | |
| 61 | 1 ZN | 4123185 | NIPLU FONTA MALEABILA N8 S478 DN | BUC. | 19.80 | 0.002 |
| | | | 20 3/4 ZN DS | | | |
| 62 | 1 ZN | 4123238 | NIPLU FONTA MALEABILA N8 S478 DN | BUC. | 17.38 | 0.003 |
| | | | 25 1 ZN DS | | | |
| 63 | 1 ZN | 4200355 | PORTPAHAR SIMPLU CROMAT | BUC. | 70.70 | 0.021 |
| 64 | 1 ZN | 4201107 | SURUB FIXARE (BUTON) PENTRU | BUC. | 280.00 | 0.003 |
| | | | OGLINDA | | | |
| 65 | 1 ZN | 4201169 | PORTPROSOP ALAMA CU UN BRAT DE | BUC. | 70.00 | 0.027 |
| | | | PERETE TIP U 450MM | | | |
| 66 | 1 ZN | 4201286 | REZERVOR WC CAPACITATE 9 LITRI S | BUC. | 25.00 | 0.262 |
| | | | 2756 | | | |
| 67 | 1 ZN | 4201359 | @BATERIE STATIVA LAVOAR CROMATA | BUC. | 70.00 | 0.125 |
| | | | COD 43R1050 | | | |
| 68 | 1 ZN | 4201523 | BATERIE AMESTECATOARE ALAMA TUB | BUC. | 40.00 | 0.129 |
| | | | FLEXIBIL, PARA DUS A 1/2 NI 4309 | | | |
| 69 | 1 ZN | 4201925 | ROBINET REZERVOR WC ALAMA 3/8"" | BUC. | 25.00 | 0.007 |
| | | | SEMIINALTIME 2 S2377 | | | |
| 70 | 1 ZN | 4201937 | ROBINET REZERVOR WC AM COLT 3/ | BUC. | 25.00 | 0.006 |
| | | | 8"" SEMIINALTIME 3 S2377 | | | |
| 71 | 1 ZN | 4201949 | ROBINET REZERVOR WC ALAMA 3/8"" | BUC. | 25.00 | 0.007 |
| | | | INALTIME S2377 | | | |

| | | | | | |
|----|---------|-----------------------------------|------|--------|-------|
| 72 | 4202231 | GRUBINET PORTFURTUN ALAMA DN1/2" | BUC. | 15.00 | 0.005 |
| | | COD 40734842 | | | |
| 73 | 4203145 | QSIF SIMPLU EXTENSIBIL IEȘ ORIZ | BUC. | 70.00 | 0.071 |
| | | BOIRA DN 1"1/4 COD M110 | | | |
| 74 | 4203296 | VENTIL SCURGERE REZERVOR WC 1 1/4 | BUC. | 25.00 | 0.008 |
| | | ALAMA RACORD S9610 | | | |
| 75 | 4203894 | DISPOZITIV DESCARCARE VAS WC | BUC. | 25.00 | 0.009 |
| | | (MINER AMINOPLAST SI LANT SI | | | |
| | | GHIDAJ SI TIJA) | | | |
| 76 | 4204044 | BRATARI TEVI INSTALATII APA SI | BUC. | 95.00 | 0.011 |
| | | GAZE 3/4" | | | |
| 77 | 4204068 | BRATARI TEVI INSTALATII APA SI | BUC. | 178.00 | 0.020 |
| | | GAZE 1/2" | | | |
| 78 | 4204070 | BRATARI TEVI INSTALATII APA SI | BUC. | 80.00 | 0.011 |
| | | GAZE 1" | | | |
| 79 | 4204082 | BRATARI TEVI INSTALATII APA SI | BUC. | 29.00 | 0.004 |
| | | GAZE 1"1/4" | | | |
| 80 | 4204094 | BRATARI TEVI INSTALATII APA SI | BUC. | 12.00 | 0.003 |
| | | GAZE 1 1/2" | | | |
| 81 | 4204109 | BRATARI TEVI INSTALATII APA SI | BUC. | 107.00 | 0.028 |
| | | GAZE 2" | | | |
| 82 | 4204135 | BRATARI TEVI INSTALATII APA SI | BUC. | 24.00 | 0.013 |
| | | GAZE 4" | | | |
| 83 | 4400557 | FLANSA PLATA PN 6 32- 38 OL37-1N | BUC. | 10.00 | 0.010 |
| | | ET PU S 8012 | | | |
| 84 | 4501129 | RACORD ALAMA TURNATA FILET | BUC. | 140.00 | 0.004 |
| | | EXTERIOR D 1/2 TOLI (ARM.NEFER.) | | | |
| 85 | 5820259 | SURUB CAP HEXAGONAL GROSOLAN M 8X | BUC. | 100.00 | 0.003 |
| | | 50 GR. 4.8 S 920 | | | |
| 86 | 5820285 | SURUB CAP HEXAGONAL GROSOLAN M 8X | BUC. | 650.00 | 0.019 |
| | | 60 GR. 4.8 S 920 | | | |
| 87 | 5820625 | SURUB CAP HEXAGONAL GROSOLAN M | BUC. | 20.00 | 0.001 |
| | | 10X 80 GR. 4.8 S 920 | | | |
| 88 | 5827556 | SURUB PENTRU FUNDATII S.2350 F M | BUC. | 325.00 | 0.049 |
| | | 12 X 160 OL37 | | | |
| 89 | 5836935 | SURUB CU CAP INECAT CRESTAT L 4 X | BUC. | 180.00 | 0.002 |
| | | 30 F1 S 1452 | | | |
| 90 | 5837161 | SURUB CU CAP INECAT CRESTAT L 5 X | BUC. | 380.00 | 0.004 |
| | | 50 F1 S 1452 | | | |
| 91 | 5840443 | PIULITE HEXAGONALE GROSOLANE A M | BUC. | 20.00 | 0.000 |
| | | 10 GR. 5 S 922 | | | |
| 92 | 5840479 | PIULITE HEXAGONALE GROSOLANE A M | BUC. | 325.00 | 0.007 |
| | | 12 GR. 5 S 922 | | | |
| 93 | 5840766 | PIULITE HEXAGONALE GROSOLANE B M | BUC. | 750.00 | 0.008 |
| | | 8 GR. 5 S 922 | | | |
| 94 | 5903154 | SIRMA FLINA PT.SUD.SI INC.SUB | KG | 0.10 | 0.000 |
| | | FLUX S10 4 | | | |

| | | | | | | |
|-----|---------|--|------|--------|--|-------|
| 95 | 5904512 | OXIGEN TEHNIC GAZOS IMBUTELIAT STAS 2031 CLASA A | M.C. | 0.02 | | 0.000 |
| 96 | 5904770 | ALIAJ DE LIPIT STANIU-PLUMB LP30 | KG | 6.62 | | 0.007 |
| 97 | 6001616 | HIRTIE SLEFUIT USCATA STICLA FOI 23X30 GR 6 S1581 | BUC. | 612.81 | | 0.012 |
| 98 | 6100034 | GRUND MINIU ANTICOROZIV G.351-4 STAS 3097-80 | KG | 15.19 | | 0.016 |
| 99 | 6101349 | CHIT DE CUTIT GRI 1522 C 891-1 STAS 6592-62 | KG | 6.00 | | 0.007 |
| 100 | 6103294 | VOPSEA MINIU DE PLUMB V.351-3 NTR 90-80 | KG | 14.90 | | 0.016 |
| 101 | 6108945 | ULEI DE IN SICATIVAT U.001-13 STAS 16-80 | KG | 4.02 | | 0.004 |
| 102 | 6108971 | ULEI FIERT PE BAZA DE ULEI DE IN PENTRU VOPSELE ALBE | KG | 8.01 | | 0.009 |
| 103 | 6110467 | CODEZ 100 ADEZIV NII 4721-76 | KG | 29.58 | | 0.032 |
| 104 | 6200468 | GRAFIT CONCENTRAT (FLOTAT) TIPG PRAF | KG | 1.27 | | 0.001 |
| 105 | 6200573 | BENZINA AUTO NEETILATA TIP CO/R 75 NORMALA S 176 | L | 26.70 | | 0.025 |
| 106 | 6200585 | BENZINA AUTO NEETILATA TIP CO/R 75 NORMALA S 176 | KG | 34.15 | | 0.043 |
| 107 | 6202480 | VASELINA NATURALA TEHNICA STAS 916 | KG | 5.00 | | 0.006 |
| 108 | 6202741 | ENERGIE ELECTRICA LA CONTOR PENTRU LUCRARI DE CONSTR-MONTAJ | KWH. | 33.00 | | 0.000 |
| 109 | 6202820 | APA POTABILA | M.C. | 1.22 | | 1.222 |
| 110 | 6619724 | TUB CAUCIUC NORMAL INSERTIE PINZA M CLASA A PENTRU APA PN 10 DN INT 19 MM | M | 10.00 | | 0.005 |
| 111 | 6621337 | SAIBA DE CAUCIUC M3R MM NF 202-70 | BUC. | 50.00 | | 0.001 |
| 112 | 6621557 | ADEBAND DE 50MM LATIME NI 4065-74 | MP. | 16.46 | | 0.002 |
| 113 | 6621595 | MANSETA CAUCIUC PENTRU RACORDARE TEAVA SPALARE VAS CLOSET | BUC. | 25.00 | | 0.000 |
| 114 | 6621650 | PLACI TEHNICE CAUCIUC GARNITURI FARA INSERTIE TEXTILA REZISTENTE PETROL TIP. NA 5 MM | KG | 0.38 | | 0.000 |
| 115 | 6622020 | PLACA MARSIT M 25-450X3,0 MM S 3498 | KG | 4.79 | | 0.005 |
| 116 | 6700248 | TEVI DIN P.V.C.RIGID TIP U 32X1,6 M STAS 6675/2 | M | 71.00 | | 0.017 |
| 117 | 6700250 | TEVI DIN P.V.C.RIGID TIP U 40X1,8 M STAS 6675/2 | M | 23.29 | | 0.008 |
| 118 | 6700262 | TEVI DIN P.V.C.RIGID TIP U 50X1,8 M STAS 6675/2 | M | 220.42 | | 0.093 |
| 119 | 6700303 | TEVI DIN P.V.C.RIGID TIP U 110X2, M 2 STAS 6675/2 | M | 56.43 | | 0.064 |

| | | | | | |
|-----|---------|--|------|--------|-------|
| 120 | 6712239 | COT PVC TIP U LA 45 GRADE DN 40 NII 2167 | BUC. | 10.00 | 0.000 |
| 121 | 6712241 | COT PVC TIP U LA 45 GRADE DN 50 NII 2167 | BUC. | 240.00 | 0.012 |
| 122 | 6712265 | COT PVC TIP U LA 45 GRADE DN 110 NII 2167 | BUC. | 10.00 | 0.004 |
| 123 | 6712813 | RAMIFICATIE SIMPLA PVC-U 45 GRD. 50- 50 NII 2167 | BUC. | 35.00 | 0.001 |
| 124 | 6712863 | RAMIFICATIE SIMPLA PVC-U 45 GRD. 110-110 NII 2167 | BUC. | 15.00 | 0.011 |
| 125 | 6713934 | REDUCTIE EXCENTRICA PVC TIP U 40- 32 MM NII 2167 | BUC. | 10.00 | 0.000 |
| 126 | 6713958 | REDUCTIE EXCENTRICA PVC TIP U 50- 40 MM NII 2167 | BUC. | 45.00 | 0.001 |
| 127 | 6713972 | REDUCTIE EXCENTRICA PVC TIP U 110 - 50 MM NII 2167 | BUC. | 16.00 | 0.003 |
| 128 | 6713996 | REDUCTIE EXCENTRICA PVC TIP U 125 - 75 MM NII 2167 | BUC. | 9.00 | 0.003 |
| 129 | 6714005 | REDUCTIE EXCENTRICA PVC TIP U 125 -110 MM NII 2167 | BUC. | 10.00 | 0.003 |
| 130 | 6715499 | PIESA CURATIRE DIN PVC CU CAPAC D = 50 MM NII 2167 | BUC. | 20.00 | 0.002 |
| 131 | 6715504 | PIESA CURATIRE DIN PVC CU CAPAC D =110 MM NII 2167 | BUC. | 5.00 | 0.004 |
| 132 | 6717087 | TUBURI DIN POLIPROPILENA, DIAMETRUL DE 20 MM | M | 10.20 | 0.001 |
| 133 | 6717089 | TUBURI DIN POLIPROPILENA, DIAMETRUL DE 32 MM | M | 58.65 | 0.015 |
| 134 | 6719485 | COT DIN POLIPROPILENA, AVIND DIAMETRUL 20 MM | BUC. | 20.00 | 0.000 |
| 135 | 6719487 | COT DIN POLIPROPILENA, AVIND DIAMETRUL 32 MM | BUC. | 170.00 | 0.003 |
| 136 | 6719598 | RAMA VAS CLOSET POLIPROPILENA CU CAPAC SI SURUB FLUTURE | BUC. | 50.00 | 0.073 |
| 137 | 7306661 | BUMBAC DE STERS | KG | 4.27 | 0.004 |
| 138 | 7308164 | CARBURA CALCIU TEHNICA (CARBID) STAS 102-63 | KG | 0.60 | 0.001 |
| 139 | 7308310 | CARTON ONDULAT TIP2 DIN HARTIE AMBALAJTIP P 320G/MP,SULURI 1M | KG | 2.82 | 0.003 |
| 140 | 7309326 | CIRPE DE STERS, DIN BUMBAC DE ORICE CULOARE | KG | 15.35 | 0.015 |
| 141 | 7315778 | DECAPANT | KG | 0.06 | 0.000 |
| 142 | 7317232 | DICLORETAN CS. 17/73 | KG | 13.21 | 0.016 |
| 143 | 7322940 | FUIOR CINEPA | KG | 15.81 | 0.016 |
| 144 | 7324699 | HIRTIE DE ZIAR 50G/MP STAS 260-70 IN SULURI | KG | 19.17 | 0.019 |
| 145 | 7325046 | HARTIE ABSORBANTA | KG | 0.85 | 0.001 |

| | | | | | | | | |
|-----------|---------|---|------|--------|--|------|--|-------|
| 146 | 7330399 | MUCAVA TIP1 PASTA BRUNA LEMN 1400G/MP, SATINATA, COLI | KG | 15.00 | | | | 0.015 |
| 147 | 7332752 | PASTA ETANSARE PENTRU FILETE METALICE | KG | 0.02 | | | | 0.000 |
| 148 | 7336203 | RACORD FLEXIBIL AVAND DIAMETRUL DE 3/8" | BUC. | 25.00 | | | | 0.045 |
| 149 | 7336204 | RACORD FLEXIBIL, AVAND DIAMETRUL DE 1/2" | BUC. | 140.00 | | | | 0.308 |
| 150 | 7344029 | @ROB SFERA FEXFI+PARGHIE MANEV DN 1/2" COD 40540424 | BUC. | 140.00 | | | | 0.042 |
| 151 | 7344057 | @ROB SFERA FI-RC OLAND+FLUTURE DN 3/4" COD 40720422 | BUC. | 20.00 | | | | 0.007 |
| 152 | 7344083 | @ROB SFERA FI-RAC OLAND+FLUTURE DN 1" COD 40730422 | BUC. | 45.00 | | | | 0.022 |
| 153 | 7345967 | SOLUTIE UNGUENTA | KG | 0.23 | | | | 0.000 |
| 154 | 7346207 | STEARINA | KG | 1.69 | | | | 0.002 |
| 155 | 7500331 | RAMIFICATIE PP 40x32/45 GRD. Diferenta pret materiale (material marunt) | BUC. | 20.00 | | | | 0.010 |
| T O T A L | | | | | | | | |
| | | | | | | RON | | 8.275 |
| | | | | | | EURO | | |

* (in coloana de pret unitar) = Pret diferit de pretul actual de la furnizor

Ofertant

Lista consumurilor de resurse materiale (cantitati totale)

Lucrarea: REP.CAPIT.GRUP.SANIT.CAMIN STUD.AGRONOMIE
 Deviz: INST. ELECTRICE NOI

| Nr. Crt. | Denumirea resursei materiale | U.M. | Consumuri cuprinse in oferta | Pret unitar exclusiv TVA RON | Valoare exclusiv TVA RON | Furnizor | Greutate (tone) |
|----------|---|------|------------------------------|------------------------------|--------------------------|----------|-----------------|
| 0 | 1 | 2 | 3 | 4 | 5 | 6 | 7 |
| 1 | 2100402 CIMENT METALURGIC CU ADAOSURI M. 30 SACI S 1500 | KG | 5.00 | | | | 0.005 |
| 2 | 2100830 IPSOS PENTRU CONSTRUCTII TIP A SACI S 545/1 | KG | 19.62 | | | | 0.020 |
| 3 | 2200525 NISIP SORTAT NESPALAT DE RIU SI LACURI 0,0-7,0 MM | M.C. | 0.02 | | | | 0.025 |
| 4 | 3270074 CORPURI PENTRU ILUMINAT DE SIGURANTA CISA MARTE 2X8W 1.5 H HF PERMANENT | BUC. | 5.00 | | | | 0.000 |
| 5 | 3270088 CORP ILUMINAT FIPAD 2 X 36W S IP65 FAY | BUC. | 30.00 | | | | 0.000 |
| 6 | 3270138 CORP ILUMINAT FIPAD 2 X 18W S IP65 FAY | BUC. | 30.00 | | | | 0.000 |
| 7 | 3270457 PRIZA 2P 16A 250V PR.MEC/GRI-ALB | BUC. | 10.10 | | | | 0.000 |
| 8 | 3270458 DOZA APARAT CU MONTARE SUB TENCUIALA | BUC. | 25.00 | | | | 0.000 |
| 9 | 3270459 DOZA APARAT INGROPAT ASD 70 DIETZEL | BUC. | 25.00 | | | | 0.000 |
| 10 | 3270460 TABLOU ELECTRIC APARENT 12 MODULE (PT) | BUC. | 5.00 | | | | 0.000 |
| 11 | 3270461 SIGURANTA AUTOMATA DIFERENTIALA MOELLER 2P16A/0.03A;CKN4-16/IN/C/0.03 | BUC. | 10.00 | | | | 0.000 |
| 12 | 3270477 SIGURANTA AUTOMATA BIPOLARA MOELLER 40A | BUC. | 5.00 | | | | 0.000 |
| 13 | 3805372 SIRMA MOALE ZINCATA D= 2 OL32 S 889 | KG | 1.05 | | | | 0.001 |
| 14 | 4117813 COTURI PANTZER FONTA FILET PENTRU TUB IPE DN. 16 MM | BUC. | 131.25 | | | | 0.013 |
| 15 | 4801892 CABLU ENERGIE CY 0,6/ 1KV 3X 1,5M U S.8778 | | 139.05 | | | | 0.022 |
| 16 | 4801907 CABLU ENERGIE CY 0,6/ 1KV 3X 2,5M U S.8778 | | 180.25 | | | | 0.045 |
| 17 | 4801921 CABLU ENERGIE CY 0,6/ 1KV 3X 6 U M S.8778 | | 20.60 | | | | 0.008 |

| | | | | | | | |
|----|---------|---|------|---------|--|--|-------|
| 18 | 4826880 | CONDUCTOR FY 1X 1,5 S 6865 | M | 1600.00 | | | 0.048 |
| 19 | 4828450 | CONDUCTOR AFY 1X 6 S 6865 | M | 2.00 | | | 0.000 |
| 20 | 5500720 | INTRERUPTOR CUMPARA SUB TENCUIALA BUC. SIMBOL 0170 250V 10A | BUC. | 15.15 | | | 0.001 |
| 21 | 5500732 | INTRERUPTOR CUMPARA PE TENCUIALA BUC. SIMBOL 0186 250V 10A | BUC. | 10.10 | | | 0.001 |
| 22 | 5827702 | SURUB PENTRU FUNDATII GROSOLAN A BUC. M 16X 200 GR. 4.8 S 2350 | BUC. | 20.00 | | | 0.007 |
| 23 | 5836777 | SURUB CU CAP INECAT CRESTAT L 3 X BUC. 40 F1 S 1452 | BUC. | 250.00 | | | 0.003 |
| 24 | 5840558 | PIULITE HEXAGONALE GROSOLANE A M BUC. 16 GR. 5 S 922 | BUC. | 20.00 | | | 0.001 |
| 25 | 5842972 | PIULITA HEXAGONALA SEMIPRECISA BUC. S6218 OL37 M 6 | BUC. | 1039.50 | | | 0.010 |
| 26 | 5882025 | SAIBA PRECISA PLATA PENTRU METAL KG A M 3 OL34 S 5200 | KG | 0.12 | | | 0.000 |
| 27 | 5882257 | SAIBA PRECISA PLATA PENTRU METAL KG A M 18 OL34 S 5200 | KG | 0.21 | | | 0.000 |
| 28 | 5886942 | CUIE CU CAP CONIC TIP A1 3 X 70 KG OL34 S 2111 | KG | 1.57 | | | 0.002 |
| 29 | 5893438 | BOLT CONSTRUCTII GENOFIX INEL BUC. VENTILATOR B OLC45 D=20 * 50 | BUC. | 1039.50 | | | 0.010 |
| 30 | 6001965 | PINZA PENTRU SLEFUIT USCATA BUC. CARBURA SILICIU NEARMATA 23X30 GR 40 FOI S1582 | BUC. | 26.25 | | | 0.001 |
| 31 | 6110510 | ADEZIV PTR LIPIT P.V.C. | KG | 1.57 | | | 0.002 |
| 32 | 6200573 | BENZINA AUTO NEETILATA TIP CO/R L 75 NORMALA S 176 | L | 3.15 | | | 0.003 |
| 33 | 6202818 | APA INDUSTRIALA PENTRU MORTARE SI M.C. BETOANE DELA RETEA | M.C. | 0.00 | | | 0.004 |
| 34 | 6621533 | BANDA IZOLATOARE DIN PINZA M CAUCIUCATA TIP PC 10MX20MM S 3658 | M | 2.50 | | | 0.000 |
| 35 | 6704488 | TUB IZOLAT TIP I.P.E.(PANTZER) 16M STAS 6990 | 16M | 538.12 | | | 0.043 |
| 36 | 6719251 | DIBLU PVC MARIMEA 1 NII-1030-75 BUC. 6719392 TILA PVC (CABLOPROT) TIP 33 BUC. | BUC. | 250.00 | | | 0.040 |
| 38 | 7306661 | BUMBAC DE STERS KG 0.53 | KG | 0.53 | | | 0.001 |
| 39 | 7308499 | CARTUS PISTOL IMPLINTAT BOLTURI BUC. CALIBRU 6,3 MM UMC | BUC. | 1039.50 | | | 0.031 |
| 40 | 7309326 | CIRPE DE STERS, DIN BUMBAC DE ORICE CULOARE | KG | 0.57 | | | 0.001 |
| 41 | 7317232 | DICLORETAN CS. 17/73 | KG | 1.57 | | | 0.002 |
| 42 | 7318999 | DOZA DE DERIVATIE PENTRU CABLURI BUC. SAU TEVI INSTALATII TIP:NBU PG21 | BUC. | 15.00 | | | 0.025 |
| 43 | 7319230 | DOZE PANTZER DIN FONTA FILET BUC. SPECIAL TUB IPE D.16MM | BUC. | 78.75 | | | 0.054 |
| 44 | 7319280 | DOZE PENTRU APARATE PENTRU TUBURI BUC. 25.00 | BUC. | 25.00 | | | 0.003 |

B4

| | | | | | | |
|-----------|---------|---|------|--------|------|-------|
| 45 | 7319369 | IZOLANTE USOR PROTEJATE -AIP DOZE RAMIFICATIE BACHELI PENTRU | BUC. | 39.60 | | 0.015 |
| 46 | 7344376 | CABLU IPE 4 IESIRI SCOABE DIN RASINI FENOL FORMALDEHIDICE (BACHELITA) | BUC. | 999.90 | | 0.050 |
| 47 | 7500286 | INTRERUPTOR AUTOMAT FAZA+NUL CU PROTECTIE DIFERENTIATA DPNa VIGI, NR. POLI 1P+N, IN=32A | BUC. | 5.00 | | 0.003 |
| 48 | 7500330 | INTRERUPATOR AUTOMAT DIFERENTIAL 1P+N CKN4 10A 0.03A 4.5kA | BUC. | 25.00 | | 0.007 |
| T O T A L | | | | | RON | 0.507 |
| | | | | | EURO | |

* (in coloana de pret unitar) = Pret diferit de pretul actual de la furnizor

Ofertant

Lista consumurilor de resurse materiale (cantitati totale)

Lucrarea: REP.CAPIT.GRUP.SANIT.CAMIN STUD.AGRONOMIE

Deviz: INST. SANITARE NOI (COLOANE CANALIZARE)

| Nr. Crt. | Denumirea resursei materiale | U.M. | Consumuri cuprinse in oferta | Pret unitar exclusiv TVA RON | Valoare exclusiv TVA RON | Furnizor | Greutate (tone) |
|----------|--|------|------------------------------|------------------------------|--------------------------|----------|-----------------|
| 0 | 1 | 2 | 3 | 4 | 5 | 6 | 7 |
| 1 | 2000078 OTEL.BETON PROFIL NETED OB30 STAS 438 D= 8MM | KG | 1.68 | | | | 0.002 |
| 2 | 2100440 CIMENT PORTLAND CU ADAOSURI PA 35 SACI S 1500 | KG | 31.62 | | | | 0.032 |
| 3 | 2100830 IPSOS PENTRU CONSTRUCTII TIP A SACI S 545/1 | KG | 38.63 | | | | 0.039 |
| 4 | 2200525 NISIP SORTAT NESPALAT DE RIU SI LACURI 0,0-7,0 MM | M.C. | 0.12 | | | | 0.165 |
| 5 | 3111898 TEAVA CONSTRUCTII FARA SUDURA LAMINATA LA CALD 168 X 6 /OLT 35 S 404/2 | M | 7.50 | | | | 0.180 |
| 6 | 3270469 REDUCTIE PP 40-32 | BUC. | 5.00 | | | | 0.000 |
| 7 | 3270472 RAMIFICATIE REDUSA <SAFEKIT> PEHD 45 GRADE D. 75/ 40 | BUC. | 5.00 | | | | 0.000 |
| 8 | 3270473 RAMIF.DUBLA RED.<EASYKIT> PP D. 110/50/50 45 | BUC. | 2.00 | | | | 0.000 |
| 9 | 3302203 TEAVA SUDATA CONSTRUCTII M 219, 1X8 /OL 32 1 S 7657 | M | 2.40 | | | | 0.100 |
| 10 | 3303855 TEAVA SUDATA CONSTRUCTII CMH 127 X4 /OL 32 1 S 7657 | M | 6.60 | | | | 0.083 |
| 11 | 3700053 BANDA DIN OTEL LAMINAT LA CALD S908 2 X 20 OL37-1N | KG | 1.32 | | | | 0.001 |
| 12 | 3700170 BANDA DIN OTEL LAMINAT LA CALD S908 2 X225 OL37-1N | KG | 2.50 | | | | 0.003 |
| 13 | 3803142 SIRMA MOALE OBISNUITA D= 1,25 OL32 S 889 | KG | 2.75 | | | | 0.003 |
| 14 | 4113568 CACIULA PENTRU VENTILATIE DN= 50 NTI 1337-67 | BUC. | 4.00 | | | | 0.002 |
| 15 | 4113570 CACIULA PENTRU VENTILATIE DN= 70 NTI 1337-67 | BUC. | 2.00 | | | | 0.001 |
| 16 | 4113582 CACIULA PENTRU VENTILATIE DN= 100 NTI 1337-67 | BUC. | 2.00 | | | | 0.002 |

| | | | | | |
|----|---------|--|------|--------|-------|
| 17 | 4204109 | BRATARI TEVI INSTALATII APA SI GAZE 2" | BUC. | 12.00 | 0.003 |
| 18 | 4204123 | BRATARI TEVI INSTALATII APA SI GAZE 3" | BUC. | 45.00 | 0.019 |
| 19 | 4204135 | BRATARI TEVI INSTALATII APA SI GAZE 4" | BUC. | 45.00 | 0.025 |
| 20 | 5800510 | SURUB CAP HEXAGONAL PRECIS M 6 X 60 GR. 8.8 S4272 | BUC. | 50.00 | 0.001 |
| 21 | 5884803 | NIT CU CAP SEMIROTUND 4 X 9 OL34 S 797 | KG | 0.04 | 0.000 |
| 22 | 5900504 | SIRMA SUDURA OBISNUITA S1126 S10 COLACI D= 4,00 | KG | 0.49 | 0.000 |
| 23 | 5904512 | OXIGEN TEHNIC GAZOS IMBUTELIAT STAS 2031 CLASA A | M.C. | 0.77 | 0.009 |
| 24 | 6001616 | HIRTIE SLEFUIT USCATA STICLA FOI 23X30 GR 6 S1581 | BUC. | 392.63 | 0.008 |
| 25 | 6100175 | GRUND SLEFUIRE RAPIDA INCOLOR G. 002-4 NTR 4607-70 | KG | 1.65 | 0.002 |
| 26 | 6110467 | CODEZ 100 ADEZIV NII 4721-76 | KG | 22.21 | 0.024 |
| 27 | 6200585 | BENZINA AUTO NEETILATA TIP CO/R 75 NORMALA S 176 | KG | 6.13 | 0.008 |
| 28 | 6202820 | APA POTABILA | M.C. | 0.36 | 0.356 |
| 29 | 6700262 | TEVI DIN P.V.C.RIGID TIP U 50X1,8 M STAS 6675/2 | M | 24.72 | 0.010 |
| 30 | 6700286 | TEVI DIN P.V.C.RIGID TIP U 75X1,8 M STAS 6675/2 | M | 92.70 | 0.059 |
| 31 | 6700303 | TEVI DIN P.V.C.RIGID TIP U 110X2,2 M STAS 6675/2 | M | 92.70 | 0.106 |
| 32 | 6700315 | TEVI DIN P.V.C.RIGID TIP U 125X2,5 M STAS 6675/2 | M | 51.50 | 0.076 |
| 33 | 6712253 | COT PVC TIP U LA 45 GRADE DN 75 NII 2167 | BUC. | 6.00 | 0.001 |
| 34 | 6712265 | COT PVC TIP U LA 45 GRADE DN 110 NII 2167 | BUC. | 6.00 | 0.002 |
| 35 | 6712277 | COT PVC TIP U LA 45 GRADE DN 125 NII 2167 | BUC. | 4.00 | 0.002 |
| 36 | 6712825 | RAMIFICATIE SIMPLA PVC-U 45 GRD. 75- 50 NII 2167 | BUC. | 12.00 | 0.002 |
| 37 | 6712847 | @R.S.REDUSA POLIPROP HTEA 45GR DN110/40 COD 62510025 | BUC. | 5.00 | 0.002 |
| 38 | 6712849 | RAMIFICATIE SIMPLA PVC-U 45 GRD. 110- 50 NII 2167 | BUC. | 20.00 | 0.008 |
| 39 | 6712875 | RAMIFICATIE SIMPLA PVC-U 45 GRD. 125- 50 NII 2167 | BUC. | 3.00 | 0.002 |
| 40 | 6713178 | RAMIFICATIE DUBLA PVC-U 45 GRADE 125- 50 MM NII 2167 | BUC. | 3.00 | 0.002 |
| 41 | 6713295 | RAMIFICATIE DUBLA PVC-U 67 GRADE | BUC. | 5.00 | 0.005 |

| | | | | | | | |
|-----------|---------|--|------|-------|--|--|-------|
| 42 | 6713960 | 30 MIN 125-110 NII 2167 REDUCTIE EXCENTRICA PVC TIP U 75- | BUC. | 3.00 | | | 0.000 |
| 43 | 6713984 | 50 MM NII 2167 REDUCTIE EXCENTRICA PVC TIP U 110 | BUC. | 3.00 | | | 0.001 |
| 44 | 6714005 | - 75 MM NII 2167 REDUCTIE EXCENTRICA PVC TIP U 125 | BUC. | 3.00 | | | 0.001 |
| 45 | 6715487 | -110 MM NII 2167 PIESA CURATIRE DIN PVC CU CAPAC D | BUC. | 14.00 | | | 0.004 |
| 46 | 6715504 | = 50 MM NII 2167 PIESA CURATIRE DIN PVC CU CAPAC D | BUC. | 12.00 | | | 0.009 |
| 47 | 6715516 | =110 MM NII 2167 PIESA CURATIRE DIN PVC CU CAPAC D | BUC. | 9.00 | | | 0.016 |
| 48 | 7308164 | =125 MM NII 2167 CARBURA CALCIU TEHNICA (CARBID) STAS 102-63 | KG | 1.76 | | | 0.002 |
| 49 | 7308310 | CARTON ONDULAT TIP2 DIN HARTIE AMBALAJTIP P 320G/MP,SULURI 1M | KG | 0.66 | | | 0.001 |
| 50 | 7309326 | CIRPE DE STERS,DIN BUMBAC DE ORICE CULOARE | KG | 6.86 | | | 0.007 |
| 51 | 7317232 | DICLORETAN CS. 17/73 | KG | 10.11 | | | 0.013 |
| 52 | 7324699 | HIRTIE DE ZIAR 50G/MP STAS 260-70 | KG | 7.03 | | | 0.007 |
| 53 | | IN SULURI Diferenta pret materiale (material marunt) | | | | | |
| T O T A L | | | | | | | |
| | | | | RON | | | 1.403 |
| | | | | EURO | | | |

* (in coloana de pret unitar) = Pret diferit de pretul actual de la furnizor

Ofertant

Lista consumurilor de resurse materiale (cantitati totale)

Lucrarea: REP.CAPIT.GRUP.SANIT.CAMIN STUD.AGRONOMIE
 Deviz: INST. SANITARE NOI (COLOANE APA RECE+CALDA)

| Nr. Crt. | Denumirea resursei materiale | U.M. | Consumuri cuprinse in oferta | Pret unitar exclusiv TVA RON | Valoare exclusiv TVA RON | Furnizor | Greutate (tone) |
|----------|--|------|------------------------------|------------------------------|--------------------------|----------|-----------------|
| 0 | 1 | 2 | 3 | 4 | 5 | 6 | 7 |
| 1 | 2000078 OTEL BETON PROFIL NETED OB30 STAS 438 D= 8MM | KG | 0.99 | | | | 0.001 |
| 2 | 2100440 CIMENT PORTLAND CU ADAOSURI PA 35 SACI S 1500 | KG | 20.77 | | | | 0.021 |
| 3 | 2100880 FILER DE CALCAR TIP 1 SACI S 539 | KG | 5.25 | | | | 0.005 |
| 4 | 2200525 NISIP SORTAT NESPALAT DE RIU SI LACURI 0,0-7,0 MM | M.C. | 0.08 | | | | 0.109 |
| 5 | 2600048 BITUM PENTRU MATERIALE LA LUCRARI DE HIDROIZOLATII TIP H 80/90 S7064 | KG | 25.75 | | | | 0.028 |
| 6 | 2605804 VATA MINERALA FARA LIANT VRAC TIP P 60 KG/MC | KG | 0.48 | | | | 0.000 |
| 7 | 2901052 LEMN FOC RASINOASE DESEURI | TONA | 0.01 | | | | 0.009 |
| 8 | 2958990 LEMN DE FOC FOIOASE TARI LUNGIME= 1M LIVRABIL DIN DEPOZIT | KG | 16.80 | | | | 0.017 |
| 9 | 3270008 ROBINET SFERIC GOLIRE 1/2 | BUC. | 9.00 | | | | 0.000 |
| 10 | 3270465 IZOLATIE K-FLEX EC 22X6 | M | 6.00 | | | | 0.000 |
| 11 | 3270466 IZOLATIE K-FLEX EC 28X6 | M | 24.00 | | | | 0.000 |
| 12 | 3270467 IZOLATIE K-FLEX EC 35X6 | M | 63.00 | | | | 0.000 |
| 13 | 3270468 IZOLATIE K-FLEX EC 42X6 | M | 12.00 | | | | 0.000 |
| 14 | 3270476 IZOLATIE K-FLEX EC 54X9 | M | 28.00 | | | | 0.000 |
| 15 | 3304732 TEAVA INSTALATII NEAGRA NEFILETATA UII- 32(1 1/4) OL 32 1 S 7656 | M | 0.75 | | | | 0.002 |
| 16 | 3304744 TEAVA INSTALATII NEAGRA NEFILETATA UII- 40(1 1/2) OL 32 1 S 7656 | M | 4.00 | | | | 0.013 |
| 17 | 3304756 TEAVA INSTALATII NEAGRA NEFILETATA UII- 50(2) OL 32 1 S 7656 | M | 3.25 | | | | 0.015 |
| 18 | 3304768 TEAVA INSTALATII NEAGRA NEFILETATA UII- 65(2 1/2) OL 32 1 S 7656 | M | 0.75 | | | | 0.004 |
| 19 | 3304770 TEAVA INSTALATII NEAGRA NEFILETATA UII- 80(3) OL 32 1 S 7656 | M | 2.50 | | | | 0.019 |

| | | | | | | |
|----|--------|---------|-----------------------------------|------|-------|-------|
| 20 | 7656 | 3306053 | TEAVA INSTALATII ZINCATA | M | 6.00 | 0.010 |
| | | | NEFILETATA M - 20(3/4) OL 32 1 S | | | |
| | 7656 | | | | | |
| 21 | | 3306065 | TEAVA INSTALATII ZINCATA | M | 24.00 | 0.061 |
| | | | NEFILETATA M - 25(1) OL 32 1 S | | | |
| | 7656 | | | | | |
| 22 | | 3306077 | TEAVA INSTALATII ZINCATA | M | 63.00 | 0.212 |
| | | | NEFILETATA M - 32(1 1/4) OL 32 1 | | | |
| | S 7656 | | | | | |
| 23 | | 3306089 | TEAVA INSTALATII ZINCATA | M | 12.00 | 0.046 |
| | | | NEFILETATA M - 40(1 1/2) OL 32 1 | | | |
| | S 7656 | | | | | |
| 24 | | 3306091 | TEAVA INSTALATII ZINCATA | M | 28.28 | 0.144 |
| | | | NEFILETATA M - 50(2) OL 32 1 S | | | |
| | 7656 | | | | | |
| 25 | | 3803142 | SIRMA MOALE OBISNUITA D= 1,25 | KG | 0.46 | 0.000 |
| | | | OL32 S 889 | | | |
| 26 | | 3805322 | SIRMA MOALE ZINCATA D= 1,25 OL32 | KG | 0.85 | 0.001 |
| | | | S 889 | | | |
| 27 | | 4113843 | REDUCTIE FONTA MALEABILA N4 S 477 | BUC. | 0.24 | 0.000 |
| | | | 20X 15 ZN F1 | | | |
| 28 | | 4113908 | REDUCTIE FONTA MALEABILA N4 S 477 | BUC. | 0.96 | 0.000 |
| | | | 25X 15 ZN F2 | | | |
| 29 | | 4113912 | REDUCTIE ZINCATA DN 1 "X3/4" | BUC. | 19.00 | 0.002 |
| | | | BRAVO COD 241 | | | |
| 30 | | 4114005 | REDUCTIE FONTA MALEABILA N4 S 477 | BUC. | 9.52 | 0.002 |
| | | | 32X 25 ZN F1 | | | |
| 31 | | 4114081 | REDUCTIE FONTA MALEABILA N4 S 477 | BUC. | 8.00 | 0.002 |
| | | | 40X 25 ZN F2 | | | |
| 32 | | 4114122 | REDUCTIE FONTA MALEABILA N4 S 477 | BUC. | 0.48 | 0.000 |
| | | | 40X 32 ZN F2 | | | |
| 33 | | 4114134 | REDUCTIE FONTA MALEABILA N4 S 477 | BUC. | 4.00 | 0.002 |
| | | | 50X 15 ZN F3 | | | |
| 34 | | 4114172 | REDUCTIE FONTA MALEABILA N4 S 477 | BUC. | 24.00 | 0.011 |
| | | | 50X 25 ZN F2 | | | |
| 35 | | 4114201 | REDUCTIE FONTA MALEABILA N4 S 477 | BUC. | 1.12 | 0.000 |
| | | | 50X 40 ZN F2 | | | |
| 36 | | 4115425 | TEU FONTA MALEABILA B1 S476 DN= | BUC. | 1.14 | 0.000 |
| | | | 20 3/4 ZN | | | |
| 37 | | 4115451 | TEU FONTA MALEABILA B1 S476 DN= | BUC. | 4.56 | 0.001 |
| | | | 25 1 ZN | | | |
| 38 | | 4115452 | TEU ZINCAT DN 1" BRAVO COD 130 | BUC. | 20.00 | 0.006 |
| 39 | | 4115487 | TEU FONTA MALEABILA B1 S476 DN= | BUC. | 11.97 | 0.006 |
| | | | 32 11/4 ZN | | | |
| 40 | | 4115488 | TEU ZINCAT DN 1 1/4" BRAVO COD | BUC. | 11.00 | 0.006 |
| | | | 130 | | | |

| | | | | | |
|----|---------|-----------------------------------|------|-------|-------|
| 41 | 4115528 | TEU FONTA MALEABILA B1 S476 DN= | BUC. | 2.28 | 0.002 |
| | | 40 11/2 ZN | | | |
| 42 | 4115529 | @TEU ZINCAT DN 1 1/2" BRAVO COD | BUC. | 10.00 | 0.007 |
| | | 130 | | | |
| 43 | 4115554 | TEU FONTA MALEABILA B1 S476 DN= | BUC. | 5.32 | 0.006 |
| | | 50 2 ZN | | | |
| 44 | 4115555 | @TEU ZINCAT DN 2" BRAVO COD 130 | BUC. | 19.00 | 0.020 |
| 45 | 4117928 | COT FONTA MALEABILA A1 S474 DN 20 | BUC. | 1.02 | 0.000 |
| | | 3/4 ZN | | | |
| 46 | 4117954 | COT FONTA MALEABILA A1 S474 DN 25 | BUC. | 4.08 | 0.001 |
| | | 1 ZN | | | |
| 47 | 4117955 | @COT ZINCAT FI DN 1" BRAVO COD 90 | BUC. | 2.00 | 0.000 |
| 48 | 4117980 | COT FONTA MALEABILA A1 S474 DN 32 | BUC. | 10.71 | 0.004 |
| | | 11/4 ZN | | | |
| 49 | 4118013 | COT FONTA MALEABILA A1 S474 DN 40 | BUC. | 2.04 | 0.001 |
| | | 11/2 ZN | | | |
| 50 | 4118037 | COT FONTA MALEABILA A1 S474 DN 50 | BUC. | 4.76 | 0.004 |
| | | 2 ZN | | | |
| 51 | 4120224 | MUFA FONTA MALEABILA M2 S475 DN | BUC. | 0.56 | 0.000 |
| | | 50 2 ZN | | | |
| 52 | 4120420 | MUFA FONTA MALEABILA M2 DS S475 | BUC. | 0.12 | 0.000 |
| | | DN 20 3/4 SD ZN | | | |
| 53 | 4120468 | MUFA FONTA MALEABILA M2 DS S475 | BUC. | 0.48 | 0.000 |
| | | DN 25 1 SD ZN | | | |
| 54 | 4120509 | MUFA FONTA MALEABILA M2 DS S475 | BUC. | 1.26 | 0.000 |
| | | DN 32 11/4 SD ZN | | | |
| 55 | 4120547 | MUFA FONTA MALEABILA M2 DS S475 | BUC. | 0.24 | 0.000 |
| | | DN 40 11/2 SD ZN | | | |
| 56 | 4123185 | NIPLU FONTA MALEABILA N8 S478 DN | BUC. | 0.66 | 0.000 |
| | | 20 3/4 ZN DS | | | |
| 57 | 4123238 | NIPLU FONTA MALEABILA N8 S478 DN | BUC. | 2.64 | 0.000 |
| | | 25 1 ZN DS | | | |
| 58 | 4123288 | NIPLU FONTA MALEABILA N8 S478 DN | BUC. | 6.93 | 0.002 |
| | | 32 11/4 ZN DS | | | |
| 59 | 4123329 | NIPLU FONTA MALEABILA N8 S478 DN | BUC. | 1.32 | 0.000 |
| | | 40 11/2 ZN DS | | | |
| 60 | 4123379 | NIPLU FONTA MALEABILA N8 S478 DN | BUC. | 3.08 | 0.001 |
| | | 50 2 DS | | | |
| 61 | 4204044 | BRATARI TEVI INSTALATII APA SI | BUC. | 3.00 | 0.000 |
| | | GAZE 3/4" | | | |
| 62 | 4204070 | BRATARI TEVI INSTALATII APA SI | BUC. | 12.00 | 0.002 |
| | | GAZE 1" | | | |
| 63 | 4204082 | BRATARI TEVI INSTALATII APA SI | BUC. | 32.00 | 0.005 |
| | | GAZE 1"1/4" | | | |
| 64 | 4204094 | BRATARI TEVI INSTALATII APA SI | BUC. | 6.00 | 0.001 |
| | | GAZE 1 1/2" | | | |
| 65 | 4204109 | BRATARI TEVI INSTALATII APA SI | BUC. | 14.00 | 0.004 |

| | | | | | | | | | |
|-----------|---------|-----------------------------------|------|-------|--|--|--|--|-------|
| | | GAZE 2" | | | | | | | |
| 66 | 5900504 | SIRMA SUDURA OBISNUITA S1126 S10 | KG | 0.40 | | | | | 0.000 |
| | | COLACI D= 4,00 | | | | | | | |
| 67 | 5904512 | OXIGEN TEHNIC GAZOS IMBUTELIAT | M.C. | 0.63 | | | | | 0.008 |
| | | STAS 2031 CLASA A | | | | | | | |
| 68 | 6100034 | GRUND MINIU ANTICOROZIV G.351-4 | KG | 4.84 | | | | | 0.005 |
| | | STAS 3097-80 | | | | | | | |
| 69 | 6100175 | GRUND SLEFUIRE RAPIDA INCOLOR G. | KG | 1.12 | | | | | 0.001 |
| | | 002-4 NTR 4607-70 | | | | | | | |
| 70 | 6103294 | VOPSEA MINIUM DE PLUMB V.351-3 | KG | 10.54 | | | | | 0.011 |
| | | NTR 90-80 | | | | | | | |
| 71 | 6108945 | ULEI DE IN SICATIVAT U.001-13 | KG | 0.40 | | | | | 0.000 |
| | | STAS 16-80 | | | | | | | |
| 72 | 6108971 | ULEI FIERT PE BAZA DE ULEI DE IN | KG | 3.99 | | | | | 0.004 |
| | | PENTRU VOPSELE ALBE | | | | | | | |
| 73 | 6200468 | GRAFIT CONCENTRAT (FLOTAT) TIPG | KG | 0.27 | | | | | 0.000 |
| | | PRAF | | | | | | | |
| 74 | 6200573 | BENZINA AUTO NEETILATA TIP CO/R | L | 15.04 | | | | | 0.014 |
| | | 75 NORMALA S 176 | | | | | | | |
| 75 | 6202820 | APA POTABILA | M.C. | 0.07 | | | | | 0.067 |
| 76 | 6621557 | ADEBAND DE 50MM LATIME NI 4065-74 | MP. | 6.35 | | | | | 0.001 |
| 77 | 6622020 | PLACA MARSIT M 25-450X3,0 MM S | KG | 1.19 | | | | | 0.001 |
| | | 3498 | | | | | | | |
| 78 | 7306661 | BUMBAC DE STERS | KG | 2.13 | | | | | 0.002 |
| 79 | 7308164 | CARBURA CALCIU TEHNICA (CARBID) | KG | 1.44 | | | | | 0.002 |
| | | STAS 102-63 | | | | | | | |
| 80 | 7308310 | CARTON ONDULAT TIP2 DIN HARTIE | KG | 0.39 | | | | | 0.000 |
| | | AMBALAJTIP P 320G/MP,SULURI 1M | | | | | | | |
| 81 | 7322940 | FUIOR CINEPA | KG | 6.58 | | | | | 0.007 |
| 82 | 7344083 | @ROB SFERA FI-RAC OLAND+FLUTURE | BUC. | 3.00 | | | | | 0.002 |
| | | DN 1" COD 40730422 | | | | | | | |
| 83 | 7344104 | @ROB SFERA FI-RAC OLAND+FLUTURE | BUC. | 1.00 | | | | | 0.001 |
| | | DN 1"1/4 COD 40740422 | | | | | | | |
| 84 | 7344119 | @ROB SFERA FIXFI+PARGHIE MANEV DN | BUC. | 1.00 | | | | | 0.001 |
| | | 1"1/2 COD 40470425 | | | | | | | |
| 85 | 7344129 | @ROB SFERA FIXFI+PARGHIE MANEV DN | BUC. | 4.00 | | | | | 0.004 |
| | | 2" COD 40480425 | | | | | | | |
| T O T A L | | | | | | | | | |
| | | | | RON | | | | | 0.950 |
| | | | | | | | | | |
| | | | | | | | | | |
| | | | | | | | | | |
| | | | | | | | | | |
| | | | | | | | | | |
| | | | | | | | | | |
| | | | | | | | | | |
| | | | | | | | | | |
| | | | | | | | | | |
| | | | | | | | | | |
| | | | | | | | | | |
| | | | | | | | | | |
| | | | | | | | | | |
| | | | | | | | | | |
| | | | | | | | | | |

* (in coloana de pret unitar) = Pret diferit de pretul actual de la furnizor

139

Lista consumurilor cu mana de lucru (cantitati totale)

Lucrarea: REP.CAPIT.GRUP.SANIT.CAMIN STUD.AGRONOMIE

Deviz: DEZAF.INST,SANITARE (OBIECTE+RACORDURI)

| Nr. Crt. | Denumirea meseriei | Consumuri (om-ore) cu manopera directa | Tarif mediu RON/ora | Valoare (exclusiv TVA) RON (2 x 3) | Procent 100% |
|----------|--|--|---------------------|------------------------------------|--------------|
| 0 | 1 | 2 | 3 | 4 | 5 |
| 1 | 116 INSTALATOR SANITAR | 869.450 | | | |
| 2 | 117 INSTALATOR INCALZIRE | 41.601 | | | |
| 3 | 199 MUNCITOR DESERVIRE C-III.MONTAJ | 20.804 | | | |
| 4 | 3197 MUNCITOR INCARCARE-DESCARCARE MATERIALE | 0.750 | | | |
| | T O T A L | 932.604 | RON | | |
| | | | EURO | | |

Ofertant

Lista consumurilor cu mana de lucru (cantitati totale)

Lucrarea: REP.CAPIT.GRUP.SANIT.CAMIN STUD.AGRONOMIE

Deviz: DEZAF. INST.ELECTRICE

| Nr. Crt. | Denumirea meseriei | Consumuri (om-ore) cu manopera directa | Tarif mediu RON/ora | Valoare (exclusiv TVA) RON (2 x 3) | Procent |
|----------|----------------------------|--|---------------------|------------------------------------|---------|
| 0 | 1 | 2 | 3 | 4 | 5 |
| 1 | 115 INSTALATOR ELECTRICIAN | 120.308 | | | |
| | T O T A L | 120.308 | RON | | |
| | | | EURO | | |

Ofertant

Lista consumurilor cu mana de lucru (cantitati totale)

Lucrarea: REP.CAPIT.GRUP.SANIT.CAMIN STUD.AGRONOMIE

Deviz: DEMONT.INST.TERMICE

| Nr. Crt. | Denumirea meseriei | Consumuri (om-ore) cu manopera directa | Tarif mediu RON/ora | Valoare (exclusiv TVA) RON (2 x 3) | Procent |
|-------------|--|---|------------------------|--|---------|
| 0 | 1 | 2 | 3 | 4 | 5 |
| 1 | 117 INSTALATOR INCALZIRE | 2.100 | | | |
| 2 | 199 MUNCITOR DESERVIRE C-TII.MONTAJ | 1.348 | | | |
| 3 | 3197 MUNCITOR INCARCARE--DESCARCARE MATERIALE | 0.200 | | | |
| | T O T A L | 3.648 | RON | | |
| | | | EURO | | |

Ofertant

Lista consumurilor cu mana de lucru (cantitati totale)

Lucrarea: REP.CAPIT.GRUP.SANIT.CAMIN STUD.AGRONOMIE

Deviz: DEZAF.INST,SANITARE (COLOANE CANALIZARE)

| Nr. | Denumirea meseriei | Consumuri (om-ore) cu manopera directa | Tarif mediu RON/ora | Valoare(exclusiv TVA) RON (2 x 3) | Procent 100% |
|-----|---|---|------------------------|---|-----------------|
| 0 | 1 | 2 | 3 | 4 | 5 |
| 1 | 116 INSTALATOR SANITAR | 278.954 | | | |
| 2 | 199 MUNCITOR DESERVIRE C-TII.MONTAJ | 45.557 | | | |
| 3 | 3197 MUNCITOR INCARCARE-DESCARCARE MATERIALE | 0.750 | | | |
| | T O T A L | 325.261 | RON | | |
| | | | EURO | | |

Ofertant

Lista consumurilor cu mana de lucru (cantitati totale)

Lucrarea: REP.CAPIT.GRUP.SANIT.CAMIN.STUD.AGRONOMIE

Deviz: DEZAF.INST,SANITARE (COLOANE APA RECE+CALDA)

| Nr. Crt. | Denumirea meseriei | Consumuri (om-ore) cu manopera directa | Tarif mediu RON/ora | Valoare (exclusiv TVA) RON (2 x 3) | Procent |
|----------|--|--|---------------------|------------------------------------|---------|
| 0 | 1 | 2 | 3 | 4 | 5 |
| 1 | 117 INSTALATOR INCALZIRE | 73.337 | | | |
| 2 | 199 MUNCITOR DESERVIRE C-TII.MONTAJ | 8.100 | | | |
| 3 | 3197 MUNCITOR INCARCARE-DESCARCARE MATERIALE | 1.250 | | | |
| | T O T A L | 82.687 | RON | | |
| | | | EURO | | |

Ofertant

Lista consumurilor cu mana de lucru (cantitati totale)

Lucrearea: REP.CAPIT.GRUP.SANIT.CAMIN STUD.AGRONOMIE

Deviz: INST.TERMICE NOI

| Nr. Crt. | Denumirea meseriei | Consumuri (om-ore) cu manopera directa | Tarif mediu RON/ora | Valoare (exclusiv TVA) RON (2 x 3) | Procent 100% |
|----------|---|--|---------------------|------------------------------------|--------------|
| 0 | 1 | 2 | 3 | 4 | 5 |
| 1 | 117 INSTALATOR INCALZIRE | 47.640 | | | |
| 2 | 133 ZUGRAV VOPSITOR | 5.070 | | | |
| 3 | 218 LACATUS MECANIC INTRETINERE-REPARATII | 11.060 | | | |
| 4 | 227 SUDOR ELECTRIC | 10.090 | | | |
| 5 | 2213 GALVANIZATOR-B | 2.132 | | | |
| 6 | 2228 SUDOR GAZE-B | 0.240 | | | |
| 7 | 2230 VOPSITOR INDUSTRIAL-B | 8.501 | | | |
| | T O T A L | 84.733 | RON | | |
| | | | EURO | | |

Ofertant

Lista consumurilor cu mana de lucru (cantitati totale)

Lucrarea: REP.CAPIT.GRUP.SANIT.CAMIN STUD.AGRONOMIE

Deviz: INST. SANITARE NOI (OBIECTE SANIT+RACORDURI LA COLOANA)

| Nr. Crt. | Denumirea meseriei | Consumuri (om-ore) cu manopera directa | Tarif mediu RON/ora | Valoare (exclusiv TVA) RON (2 x 3) | Procent 100% |
|----------------|---|--|-------------------------|--|------------------|
| 0 | 1 | 2 | 3 | 4 | 5 |
| 1 | 115 INSTALATOR ELECTRICIAN | 3.700 | | | |
| 2 | 116 INSTALATOR SANITAR | 1832.312 | | | |
| 3 | 117 INSTALATOR INCALZIRE | 533.620 | | | |
| 4 | 119 INSTALATOR VENTILATORIST | 185.624 | | | |
| 5 | 122 IZOLATOR HIDROFUG | 39.210 | | | |
| 6 | 123 IZOLATOR TERMIC | 2.378 | | | |
| 7 | 199 MUNCITOR DESERVIRE CONSTRUCTII-MONTAJ | 0.800 | | | |
| 8 | 268 MONTATOR C-TII METALICE | 63.750 | | | |
| 9 | 2214 LACATUS CONSTRUCTII METALICE-B | 153.100 | | | |
| 10 | 2230 VOPSITOR INDUSTRIAL | 4.500 | | | |
| 11 | 3197 MUNCITOR INCARCARE-DESCARE MATERIALE | 0.550 | | | |
| | T O T A L | 2819.544 | RON | | |
| | | | EURO | | |

Ofertant

Lista consumurilor cu mana de lucru (cantitati totale)

Lucrarea: REP.CAPIT.GRUP.SANIT.CAMIN STUD.AGRONOMIE

Deviz: INST. ELECTRICE NOI

| Nr. Crt. | Denumirea meseriei | Consumuri (om-ore) cu manopera directa | Tarif mediu RON/ora | Valoare(exclusiv TVA) RON (2 x 3) | Procent 100% |
|----------|----------------------------|--|---------------------|-----------------------------------|--------------|
| 0 | 1 | 2 | 3 | 4 | 5 |
| 1 | 115 INSTALATOR ELECTRICIAN | 701.700 | | | |
| 2 | 203 ELECTRICIAN POST TRAFU | 9.000 | | | |
| | T O T A L | 710.700 | RON | | |
| | | | EURO | | |

Ofertant

147

Lista consumurilor cu mana de lucru (cantitati totale)

Lucrarea: REP.CAPIT.GRUP.SANIT.CAMIN STUD.AGRONOMIE

Deviz: INST. SANITARE NOI (COLOANE CANALIZARE)

| Nr. Crt. | Denumirea meseriei | Consumuri (om-ore) cu manopera directa | Tarif mediu RON/ora | Valoare(exclusiv TVA) RON (2 x 3) | Procent 100% |
|----------|---|--|---------------------|-----------------------------------|--------------|
| 0 | 1 | 2 | 3 | 4 | 5 |
| 1 | 116 INSTALATOR SANITAR | 261.031 | | | |
| 2 | 117 INSTALATOR INCALZIRE | 30.830 | | | |
| 3 | 131 TINICHIGIU SANT. | 4.750 | | | |
| 4 | 199 MUNCITOR DESERVIRE CONSTRUCTII-MONTAJ | 0.500 | | | |
| 5 | 3197 MUNCITOR INCARCARE-DESCARE MATERIALE | 0.550 | | | |
| | T O T A L | 297.661 | RON | | |
| | | | EURO | | |

Ofertant

Lista consumurilor cu mana de lucru (cantitati totale)

Lucrarea: REP.CAPIT.GRUP.SANIT.CAMIN STUD.AGRONOMIE

Deviz: INST. SANITARE NOI (COLOANE APA RECE+CALDA)

| Nr. Crt. | Denumirea meseriei | Consumuri (om-ore) cu manopera directa | Tarif mediu RON/ora | Valoare(exclusiv TVA) RON (2 x 3) | Procent 100% |
|-----------|---|--|---------------------|-----------------------------------|--------------|
| 0 | 1 | 2 | 3 | 4 | 5 |
| 1 | 116 INSTALATOR SANITAR | 109.120 | | | |
| 2 | 117 INSTALATOR INCALZIRE | 294.730 | | | |
| 3 | 122 IZOLATOR HIDROFUG | 15.112 | | | |
| 4 | 123 IZOLATOR TERMIC | 0.916 | | | |
| 5 | 3197 MUNCITOR INCARCARE-DESCARE MATERIALE | 0.275 | | | |
| T O T A L | | 420.154 | RON | | |
| | | | EURO | | |

Ofertant

Lista consumurilor de orare functionare a utilajelor de constructii (cantitati totale)

Lucrarea: REP.CAPIT.GRUP.SANIT.CAMIN STUD.AGRONOMIE

Deviz: INST.TERMICE NOI

| Nr. Crt. | Denumirea utilajului de constructii | Consumuri ore de functionare | Tarif orar RON/ ora functionare | Valoare (exclusiv TVA) RON (2 x 3) |
|----------|---|------------------------------|---------------------------------|------------------------------------|
| 0 | 1 | 2 | 3 | 4 |
| 1 | 2304 GRUP ELECTROGEN MOBIL MOTOR ARDERE INT.20-39 KVA | 10.440 | | |
| 2 | 2506 MOTOCOMPR.MOBIL JOASA PRESIUNE 2,0-3,9 MC/MIN | 0.090 | | |
| | T O T A L | 10.530 | | |
| | | | RON | |
| | | | EURO | |

Ofertant

Lista consumurilor de ore de functionare a utilajelor de constructii (cantitati totale)

Lucrarea: REP.CAPIT.GRUP.SANIT.CAMIN STUD.AGRONOMIE

Deviz: INST. SANITARE NOI (OBIECTE SANIT+RACORDURI LA COLOANA)

| Nr. Crt. | Denumirea utilajului de constructii | Consumuri ore de functionare | Tarif orar RON/ ora functionare | Valoare (exclusiv TVA) RON (2 x 3) |
|----------|---|------------------------------|---------------------------------|------------------------------------|
| 0 | 1 | 2 | 3 | 4 |
| 1 | 4029 TOPITOR DE BITUM TRACTAT(EXCLUS. TRACTORUL) PINA LA 500L | 1.200 | | |
| 2 | 7602 APARAT DE TRACTIUNE (TIRFOR) 1,5 TF | 4.500 | | |
| | T O T A L | 5.700 | RON | |
| | | | EURO | |

Ofertant

Lista consumurilor de ore de functionare a utilajelor de constructii (cantitati totale)

Lucrarea: REP.CAPIT.GRUP.SANIT.CAMIN STUD.AGRONOMIE

Deviz: INST. ELECTRICE NOI

| Nr. Crt. | Denumirea utilajului de constructii | Consumuri ore de functionare | Tarif orar RON/ ora functionare | Valoare (exclusiv TVA) RON (2 x 3). |
|------------|--|---------------------------------|---------------------------------------|---|
| 0 | 1 | 2 | 3 | 4 |
| 1 | 4803 AUTOLAB.MOBIL PT.VERIFICARI ELECTRICE PE AUTO 3T | 12.250 | | |
| | T O T A L | 12.250 | RON | |
| | | | EURO | |

Ofertant

Lista consumurilor de ore de functionare a utilajelor de constructii (cantitati totale)

Lucrarea: REP.CAPIT.GRUP.SANIT.CAMIN STUD.AGRONOMIE

Deviz: INST. SANITARE NOI (COLOANE APA RECE+CALDA)

| Nr. Crt. | Denumirea utilajului de constructii | Consumuri ore de functionare | Tarif orar RON/ ora functionare | Valoare (exclusiv TVA) RON (2 x 3) |
|----------------|---|---------------------------------|---------------------------------------|--|
| 0 | 1 | 2 | 3 | 4 |
| 1 | 4029 TOPITOR DE BITUM TRACTAT (EXCLUS. TRACTORUL) PINA LA 500L | 0.463 | | |
| | T O T A L | 0.463 | RON | |
| | | | EURO | |

Ofertant

Lista consumurilor privind transporturile (cantitati) (stale)

Lucrarea: REP.CAPIT.GRUP.SANIT.CAMIN STUD.AGRONOMIE

Deviz: DEZAF.INST,SANITARE (OBIECTE+RACORDURI)

| Nr. Crt. | Tip de transport | Elemente rezultate din analiza lucrarilor ce urmeaza a fi executate | | | | Tarif unitar RON/tona | Valoarea (exclusiv TVA) RON |
|----------|---|---|--------------|--------------------|------|-----------------------|-----------------------------|
| | | tone transportate | km. parcursi | ore de functionare | | | |
| 0 | 1 | 2 | 3 | 4 | 5 | 6 | |
| 1. | Transport auto (total) din care, pe categorii | 1.500 | | | | | |
| | 1.001 TRA01A05 | 1.500 | | | | | |
| | TRANSPORTUL RUTIER AL | | | | | | |
| | MATERIALELOR, SEMIFABRICATELOR | | | | | | |
| | CU AUTOBASCULANTA PE DIST.= 5 | | | | | | |
| | KM. | | | | | | |
| 2. | Transport pe cale ferata (total) din care, pe categorii | | | | | | |
| 3. | Alte transporturi (total) | | | | | | |
| | T O T A L | 1.500 | | | | | |
| | | | | | RON | | |
| | | | | | EURO | | |

Ofertant

Lista consumurilor privind transporturile (cantitati totale)

Lucrarea: REP.CAPIT.GRUP.SANIT.CAMIN STUD.AGRONOMIE

Deviz: DEZAF. INST.ELECTRICE

| Nr. Crt. | Tip de transport | Elemente rezultate din analiza lucrarilor ce urmeaza a fi executate | | | | Tarif unitar RON/ tona | Valoare (exclusiv TVA) RON |
|---------------|---|--|-------------------|-------------------------|---|----------------------------------|---------------------------------|
| | | tone transportate | km. parcursi | ore de functionare | | | |
| 0 | 1 | 2 | 3 | 4 | 5 | 6 | |
| 1. | Transport auto (total) din care,pe categorii | 0.000 | | | | | |
| 2. | Transport pe cale ferata (total) din care,pe categorii | | | | | | |
| 3. | Alte transporturi (total) | | | | | | |
| | T O T A L | 0.000 | | | | | |

Ofertant

Lista consumurilor privind transporturile (cantitati totale)

Lucrarea: REP.CAPIT.GRUP.SANIT.CAMIN STUD.AGRONOMIE

Deviz: DEMONT.INST.TERMICE

| Nr. Crt. | Tip de transport | Elemente rezultate din analiza lucrarilor ce urmeaza a fi executate | | | | Tarif unitar RON/ tona | Valoare(exclusiv TVA) RON |
|--------------|---|--|-----------------|-----------------------|---|------------------------------|------------------------------|
| | | tone transportate | km. parcursi | ore de functionare | | | |
| 0 | 1 | 2 | 3 | 4 | 5 | 6 | |
| 1. | Transport auto (total) din care,pe categorii | 0.400 | | | | | |
| | 1.001 TRA01A05 TRANSPORTUL RUTIER AL MATERIALELOR, SEMIFABRICATELOR CU AUTOBASCULANTA PE DIST.= 5 KM. | 0.400 | | | | | |
| 2. | Transport pe cale ferata (total) din care,pe categorii | | | | | | |
| 3. | Alte transporturi (total) | | | | | | |
| | T O T A L | 0.400 | | | | | |

Ofertant

Lista consumurilor privind transporturile (cantitati totale)

Lucrarea: REP.CAPIT.GRUP.SANIT.CAMIN STUD.AGRONOMIE

Deviz: DEZAF.INST,SANITARE (COLOANE CANALIZARE)

| Nr. Crt. | Tip de transport | Elemente rezultate din analiza lucrarilor ce urmeaza a fi executate | | | | Tarif unitar RON/tona | Valoare(exclusiv TVA) RON |
|----------|--|---|--------------|--------------------|------|-----------------------|---------------------------|
| | | tone transportate | km. parcursi | ore de functionare | | | |
| 0 | 1 | 2 | 3 | 4 | 5 | 6 | |
| 1. | Transport auto (total) din care,pe categorii | 1.500 | | | | | |
| | 1.001 TRA01A05 | 1.500 | | | | | |
| | TRANSPORTUL RUTIER AL | | | | | | |
| | MATERIALELOR, SEMIFABRICATELOR | | | | | | |
| | CU AUTOBASCULANTA PE DIST.= 5 | | | | | | |
| | KM. | | | | | | |
| 2. | Transport pe cale ferata (total) din care,pe categorii | | | | | | |
| 3. | Alte transporturi (total) | | | | | | |
| | T O T A L | 1.500 | | | | | |
| | | | | | RON | | |
| | | | | | EURO | | |

Ofertant

Lista consumurilor privind transporturile (cantitati totale)

Lucrarea: REP. CAPIT. GRUP. SANIT. CAMIN STUD. AGRONOMIE

Deviz: DEZAF. INST. SANITARE (COLOANE APA RECE+CALDA)

| Nr. Crt. | Tip de transport | Elemente rezultate din analiza lucrarilor ce urmeaza a fi executate | | | | Tarif unitar RON/ tona | Valoare (exclusiv TVA) RON |
|----------|---|---|--------------|--------------------|---|------------------------|----------------------------|
| | | tone transportate | km. parcursi | ore de functionare | | | |
| 0 | 1 | 2 | 3 | 4 | 5 | 6 | |
| 1. | Transport auto (total) din care, pe categorii | 2.500 | | | | | |
| | 1.001 TRA01A05 | 2.500 | | | | | |
| | TRANSPORTUL RUTIER AL | | | | | | |
| | MATERIALELOR, SEMIFABRICATELOR | | | | | | |
| | CU AUTOBASCULANTA PE DIST. = 5 | | | | | | |
| | KM. | | | | | | |
| 2. | Transport pe cale ferata (total) din care, pe categorii | | | | | | |
| 3. | Alte transporturi (total) | | | | | | |
| | T O T A L | 2.500 | | | | | |

RON
EURO

Ofertant

Lista consumurilor privind transporturile (cantitati totale)

Lucrarea: REP.CAPIT.GRUP.SANIT.CAMIN STUD.AGRONOMIE

Deviz: INST.TERMICE NOI

| Nr. Crt. | Tip de transport | Elemente rezultate din analiza lucrarilor ce urmeaza a fi executate | | | | Tarif unitar RON/ tona | Valoare (exclusiv TVA) RON |
|----------|--|---|--------------|--------------------|---|------------------------|----------------------------|
| | | tone transportate | km. parcursi | ore de functionare | | | |
| 0 | 1 | 2 | 3 | 4 | 5 | 6 | |
| 1. | Transport auto (total) din care,pe categorii | 0.000 | | | | | |
| 2. | Transport pe cale ferata (total) din care,pe categorii | | | | | | |
| 3. | Alte transporturi (total) | | | | | | |
| | TOTAL | 0.000 | | | | | |

Ofertant

Lista consumurilor privind transporturile (cantitati totale)

Lucrarea: REP.CAPIT.GRUP.SANIT.CAMIN STUD.AGRONOMIE

Deviz: INST. SANITARE NOI (OBIECTE SANIT+RACORDURI LA COLOANA)

| N ^o Crt. | Tip de transport | Elemente rezultate din analiza lucrarilor ce urmeaza a fi executate | | | | Tarif unitar RON/ tona | Valoare (exclusiv TVA) RON |
|---------------------|---|---|--------------|--------------------|------|------------------------|----------------------------|
| | | tone transportate | km. parcursi | ore de functionare | | | |
| 0 | 1 | 2 | 3 | 4 | 5 | 6 | |
| 1. | Transport auto (total) din care, pe categorii | 1.000 | | | | | |
| | 1.001 TRA01A05 | 1.000 | | | | | |
| | TRANSPORTUL RUTIER AL | | | | | | |
| | MATERIALELOR, SEMIFABRICATELOR | | | | | | |
| | CU AUTOBASCULANTA PE DIST.= 5 | | | | | | |
| | KM. | | | | | | |
| 2. | Transport pe cale ferata (total) din care, pe categorii | | | | | | |
| 3. | Alte transporturi (total) | | | | | | |
| | T O T A L | 1.000 | | | | | |
| | | | | | RON | | |
| | | | | | EURO | | |

Ofertant

Lista consumurilor privind transporturile (cantitati totale)

Lucrarea: REP.CAPIT.GRUP.SANIT.CAMIN STUD.AGRONOMIE

Deviz: INST. ELECTRICE NOI

| Nr. Crt. | Tip de transport | Elemente rezultate din analiza lucrarilor ce urmeaza a fi executate | | | | Tarif unitar RON/tona | Valoare(exclusiv TVA) RON |
|-----------|--|---|--------------|--------------------|------|-----------------------|---------------------------|
| | | tone transportate | km. parcursi | ore de functionare | | | |
| 0 | 1 | 2 | 3 | 4 | 5 | 6 | |
| 1. | Transport auto (total) din care,pe categorii | 0.000 | | | | | |
| 2. | Transport pe cale ferata (total) din care,pe categorii | | | | | | |
| 3. | Alte transporturi (total) | | | | | | |
| T O T A L | | 0.000 | | | | | |
| | | | | | RON | | |
| | | | | | EURO | | |

Ofertant

Lista consumurilor privind transporturile (cantitati totale)

Lucrarea: REP.CAPIT.GRUP.SANIT.CAMIN STUD.AGRONOMIE

Deviz: INST. SANITARE NOI (COLOANE CANALIZARE)

| Nr. Crt. | Tip de transport | Elemente rezultate din analiza lucrarilor ce urmeaza a fi executate | | | | Tarif unitar RON/ tona | Valoare(exclusiv TVA) RON |
|-------------|--|--|-----------------|-----------------------|---|------------------------------|------------------------------|
| | | tone transportate | km. parcursi | ore de functionare | | | |
| 0 | 1 | 2 | 3 | 4 | 5 | 6 | |
| 1. | Transport auto (total) din care,pe categorii | 1.000 | | | | | |
| | 1.001 TRA01A05 TRANSPORTUL RUTIER AL MATERIALELOR,SEMIFABRICATELOR CU AUTOBASCULANTA PE DIST.= 5 KM. | 1.000 | | | | | |
| 2. | Transport pe cale ferata (total) din care,pe categorii | | | | | | |
| 3. | Alte transporturi (total) | | | | | | |
| | T O T A L | 1.000 | | | | | |

Ofertant

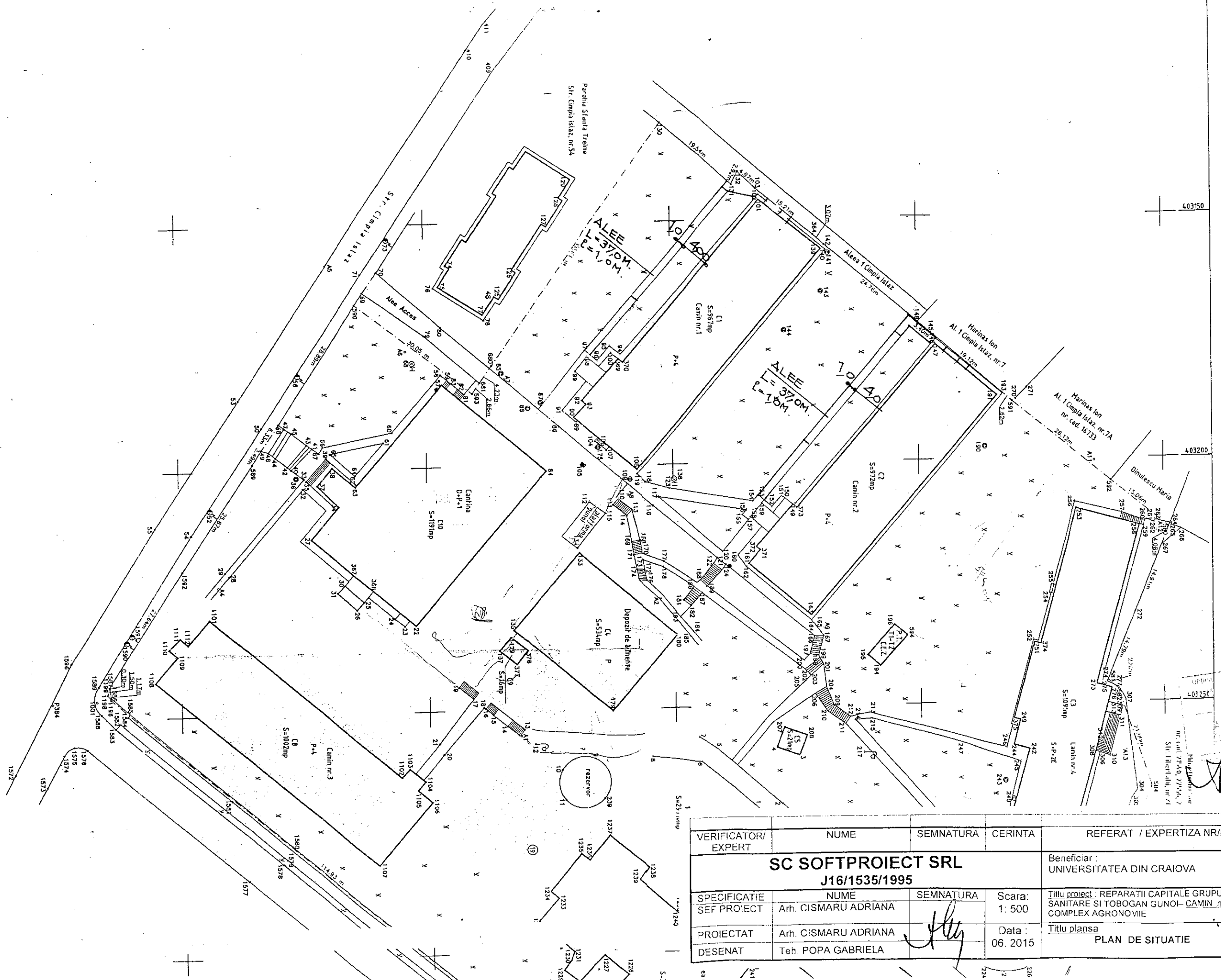
Lista consumurilor privind transporturile (cantitati totale)

Lucrarea: REP.CAPIT.GRUP.SANIT.CAMIN STUD.AGRONOMIE

Deviz: INST. SANITARE NOI (COLOANE APA RECE+CALDA)

| Nr. Crt. | Tip de transport | Elemente rezultate din analiza lucrarilor ce urmeaza a fi executate | | | | Tarif unitar RON/tona | Valoare (exclusiv TVA) RON |
|----------|--|---|--------------|--------------------|------|-----------------------|----------------------------|
| | | tone transportate | km. parcursi | ore de functionare | | | |
| 0 | 1 | 2 | 3 | 4 | 5 | 6 | |
| 1. | Transport auto (total) din care,pe categorii | 0.500 | | | | | |
| | 1.001 TRAO1A05 | 0.500 | | | | | |
| | TRANSPORTUL RUTIER AL | | | | | | |
| | MATERIALELOR, SEMIFABRICATELOR | | | | | | |
| | CU AUTOBASCULANTA PE DIST.= 5 | | | | | | |
| | KM. | | | | | | |
| 2. | Transport pe cale ferata (total) din care,pe categorii | | | | | | |
| 3. | Alte transporturi (total) | | | | | | |
| | T O T A L | 0.500 | | | | | |
| | | | | | RON | | |
| | | | | | EURO | | |

Ofertant



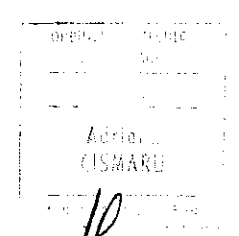
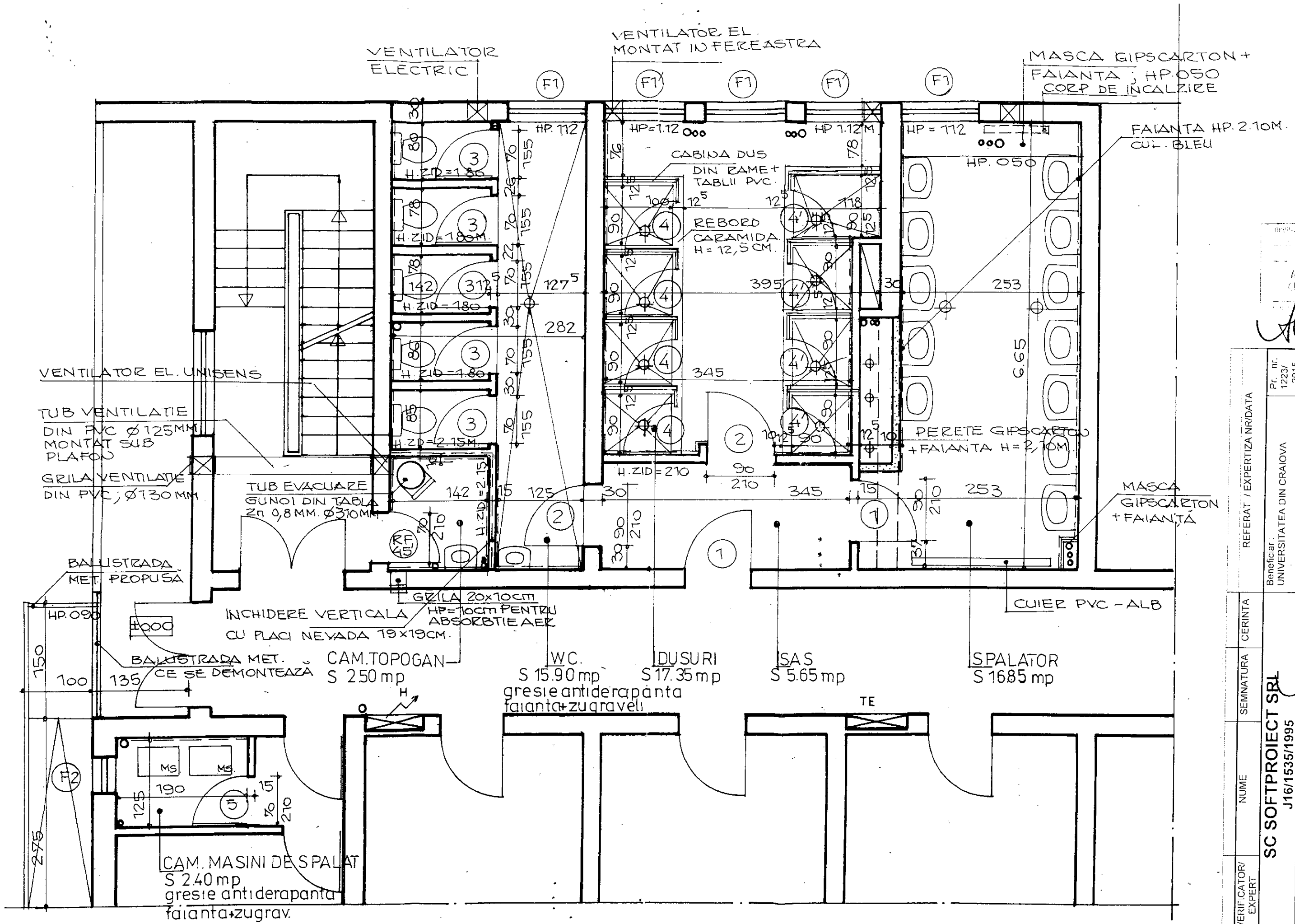
403150

03200

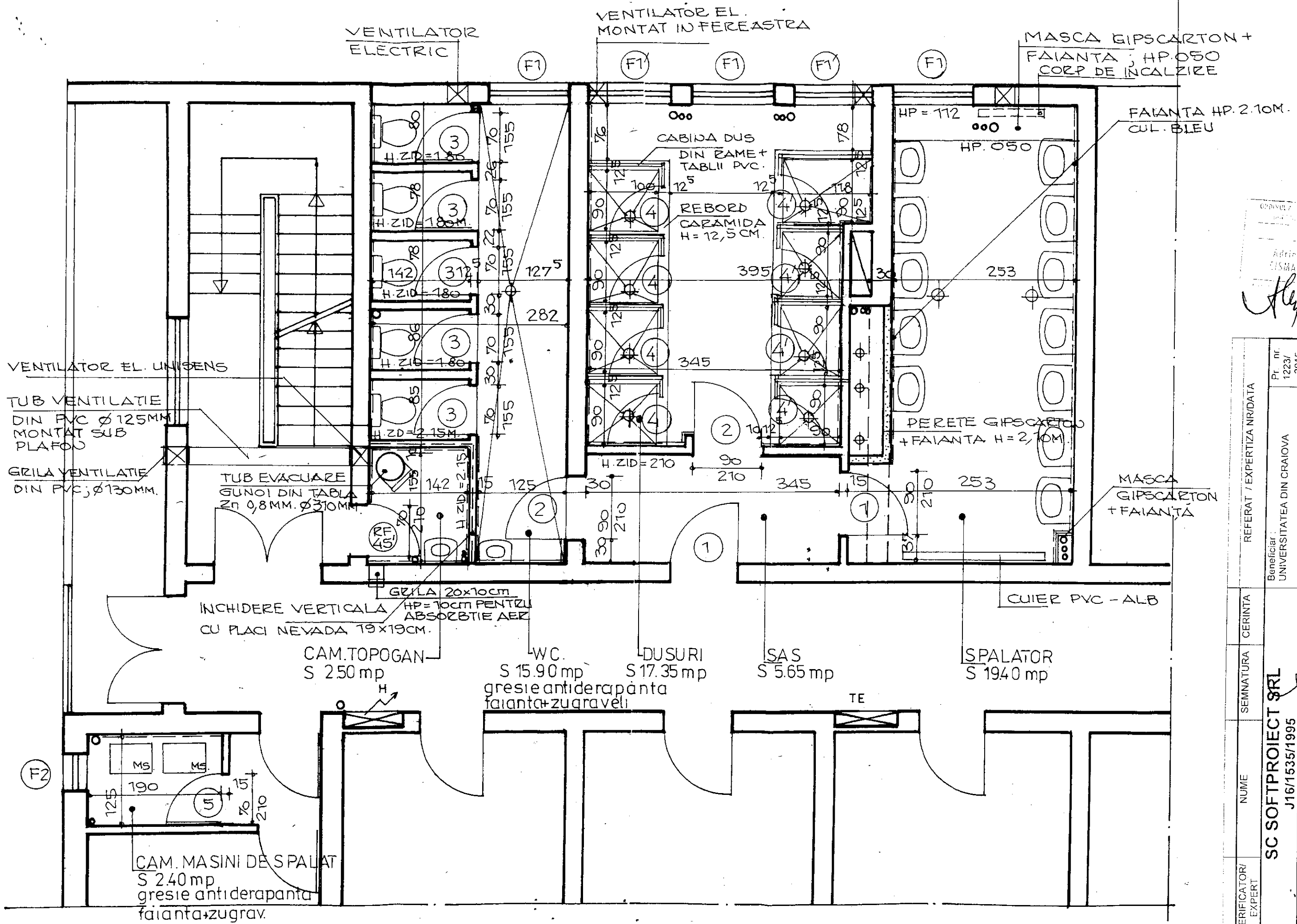
03250

403300

| VERIFICATOR/ EXPERT | NUME | SEMNTURA | CERINTA | REFERAT / EXPERTIZA NR/DATA |
|-----------------------------|---|--------------------|--------------------|--|
| | SC SOFTPROIECT SRL J16/1535/1995 | | | Beneficiar : UNIVERSITATEA DIN CRAIOVA |
| | | | Scara: 1: 500 | Pr. nr. 1223/ 2015 |
| SPECIFICATIE SEF PROIECT | Arh. CISMARU ADRIANA | | | Faza PT+ DE |
| PROIECTAT DESENAT | Arh. CISMARU ADRIANA Teh. POPA GABRIELA | <i>[Signature]</i> | Data : 06. 2015 | Pi. nr. A11 |
| | | | | Titlu proiect : REPARATII CAPITALE GRUPURI SANITARE SI TOBOGAN GUNOI- CAMIN nr.2 COMPLEX AGRONOMIE |
| | | | | Titlu plansa PLAN DE SITUATIE |



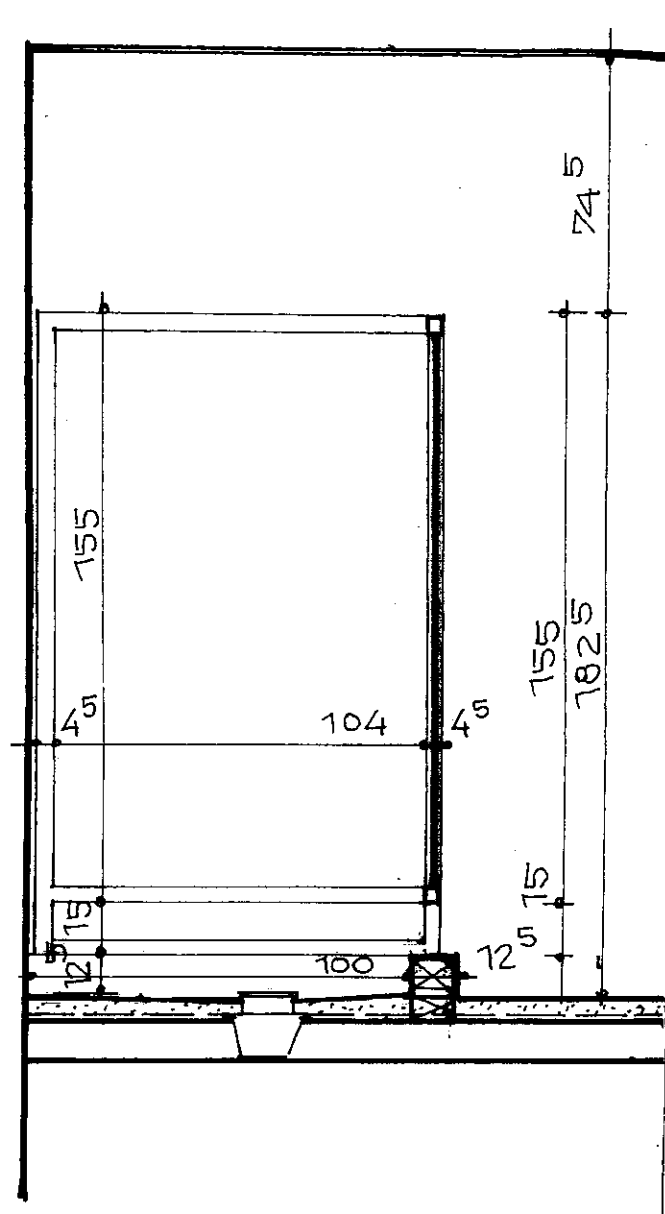
| VERIFICATOR/EXPERT | NUME | SEMINATURA | CERINTA | REFERAT / EXPERTIZA NR/DATE |
|--------------------|--|------------|---------|--|
| | SC SOFTPROIECT SRL J16/1535/1995 | | | Beneficiar: UNIVERSITATEA DIN CRAIOVA |
| | | | | Pr. nr. 1223/ 2015 |
| | | | | Faza PT+ DE |
| SPECIFICATIE | NUME | SEMINATURA | SCARA: | |
| SEF PROIECT | Arch. CISMARU ADRIANA | | 1: 50 | Titlu proiect: REPARATII CAPITALE GRUPURI |
| PROIECTAT | Arch. CISMARU ADRIANA | | Data: | SANITARE SI TOBOGAN GUNOI - CAMIN nr.2 |
| DESENAT | Ter. POPA GABRIELA | | 06.2015 | COMPLEX AGRONOMIE |
| | | | | Titlu planșă PLAN PARTER - SITUATIE PROPUȘA |
| | | | | Pi. nr. A16 |



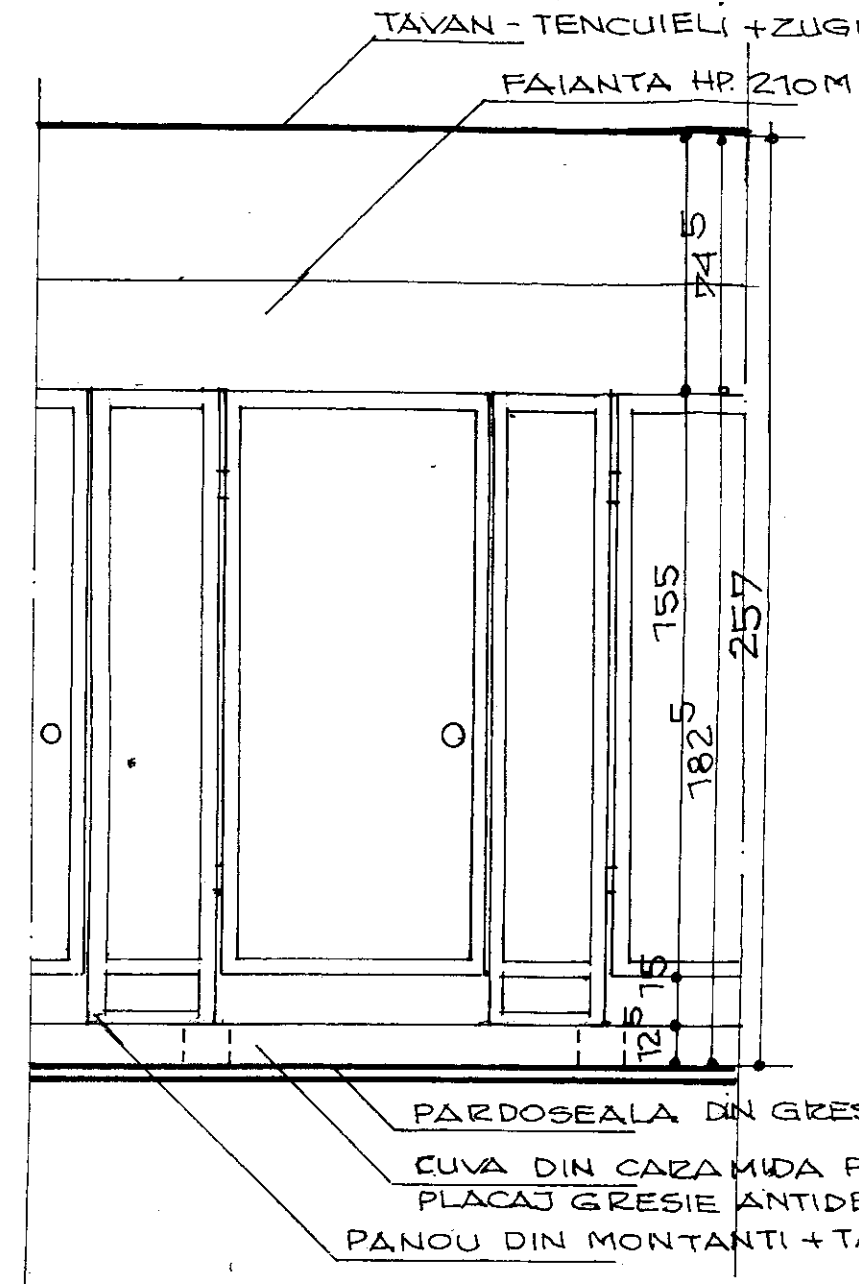
Adria CISMARU

Adria

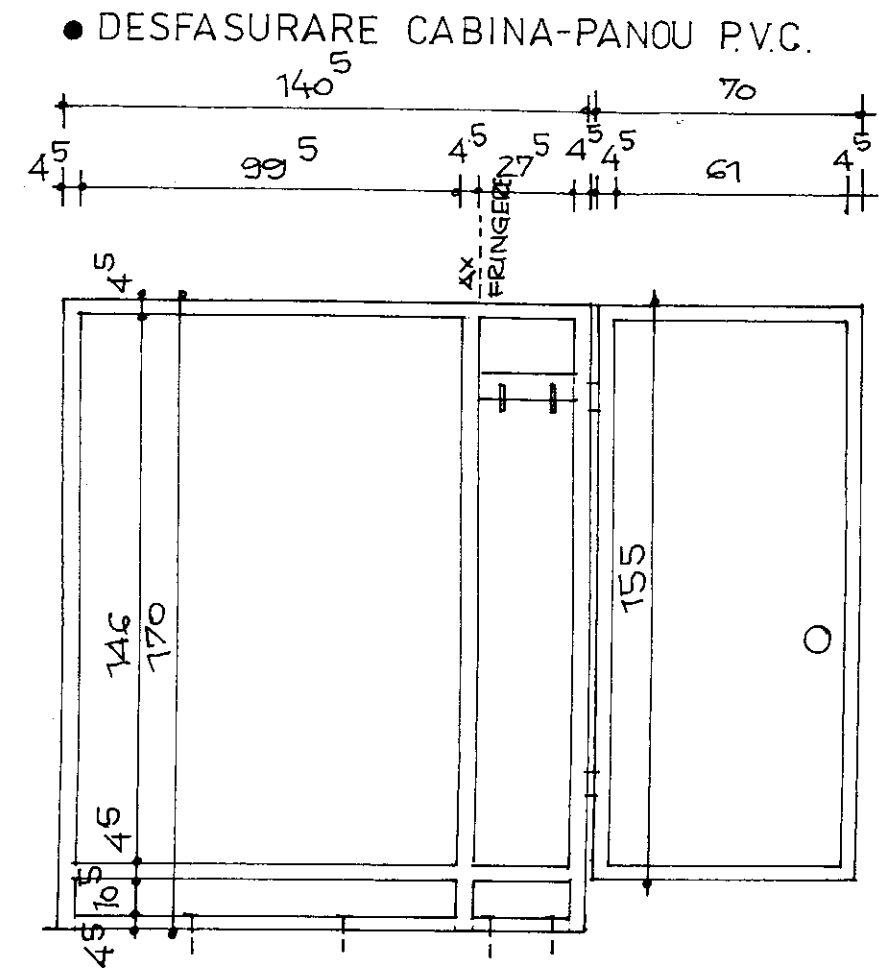
| VERIFICATOR/ EXPERT | NUME | SEMNTURA | GERINTA | REFERAT / EXPERTIZA NR/DATA |
|--------------------------|-------------------------------------|--------------------------|-------------------|---|
| | SC SOFTPROIECT SRL J16/1535/1995 | | | Beneficiar: UNIVERSITATEA DIN CRAIOVA |
| SPECIFICATIE SEF PROIECT | NUME Arh. CISMARU ADRIANA | SEMNTURA <i>Adria</i> | Scara: 1: 50 | Pt. nr. 1223/ 2015 |
| PROIECTAT | Arh. CISMARU ADRIANA | | Data: 06. 2015 | Faza PT+ DE |
| DESENAT | Teh. POPA GABRIELA | | | Titlu planșa PLAN ETAJ 1,2,3,4 SITUATIE PROPUSA |



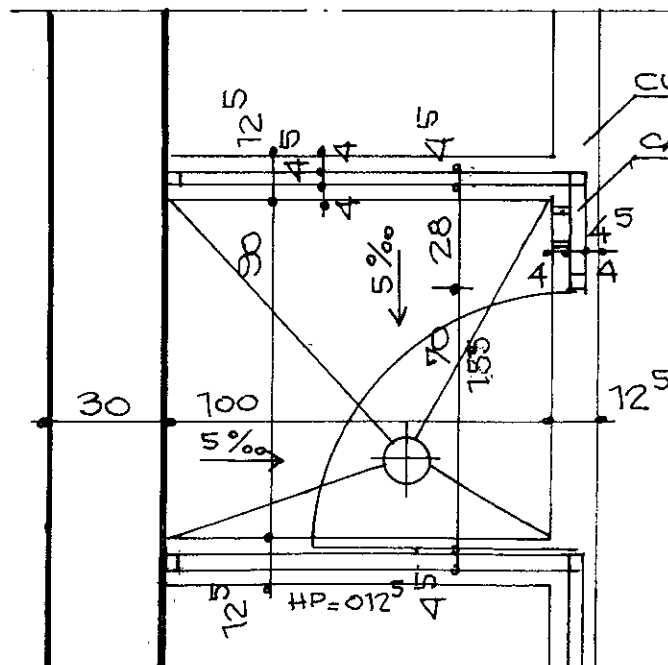
● SECTIUNE TRANSVERSALA
● PLAN CABINA DUS



● VEDERE FRONTALA



PARDOSEALA DIN GRESIE ANTIDERAPANTA
CUVA DIN CARAMIDA PLINA DE 12⁵CM CU
PLACAJ GRESIE ANTIDERAPANTA
PANOU DIN MONTANTI + TABLI PVC /ALB

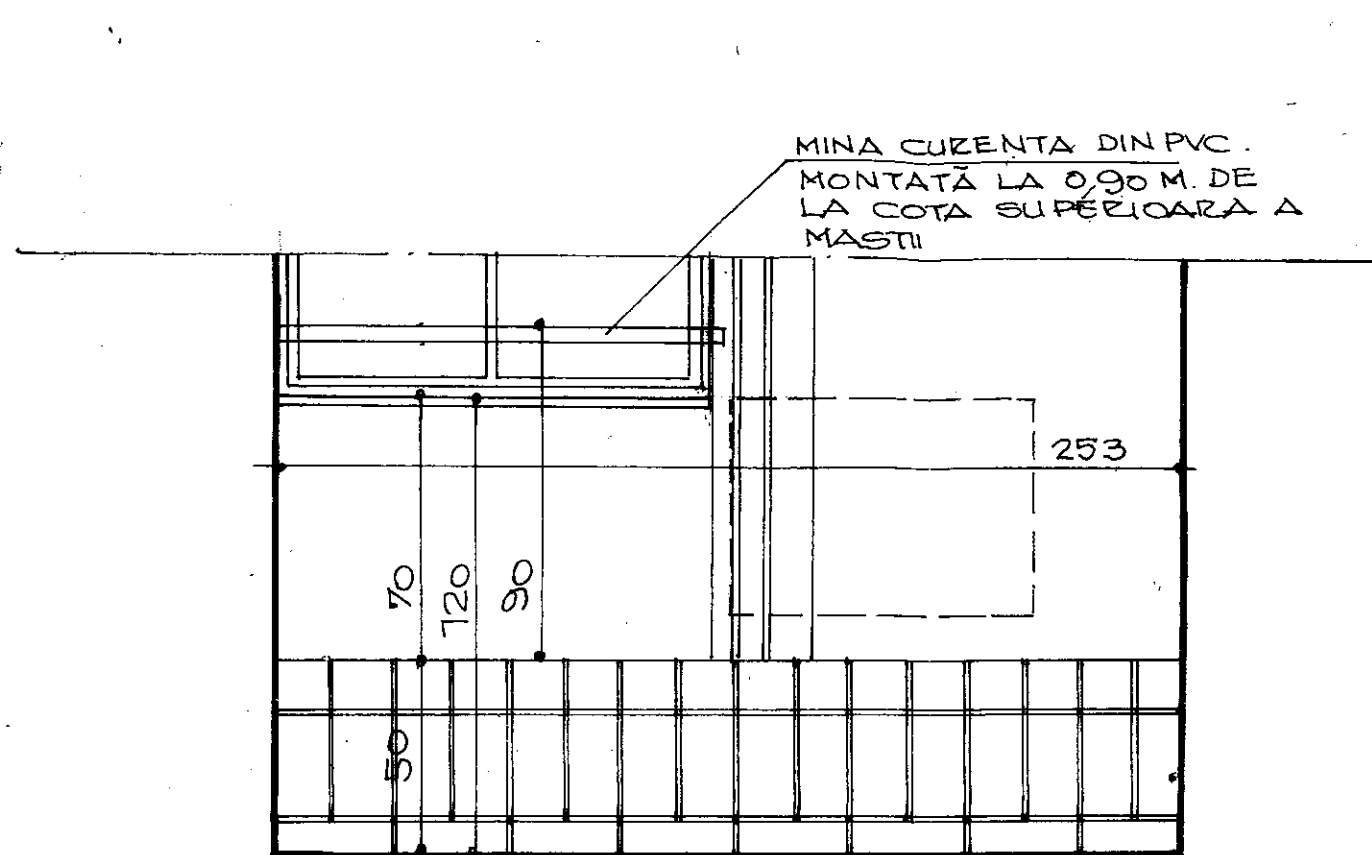


CUVA DUS DIN CARAMIDA + FAIANTA ; HP. 012⁵M.
CABINA DUS - PVC ; HP = 170M.

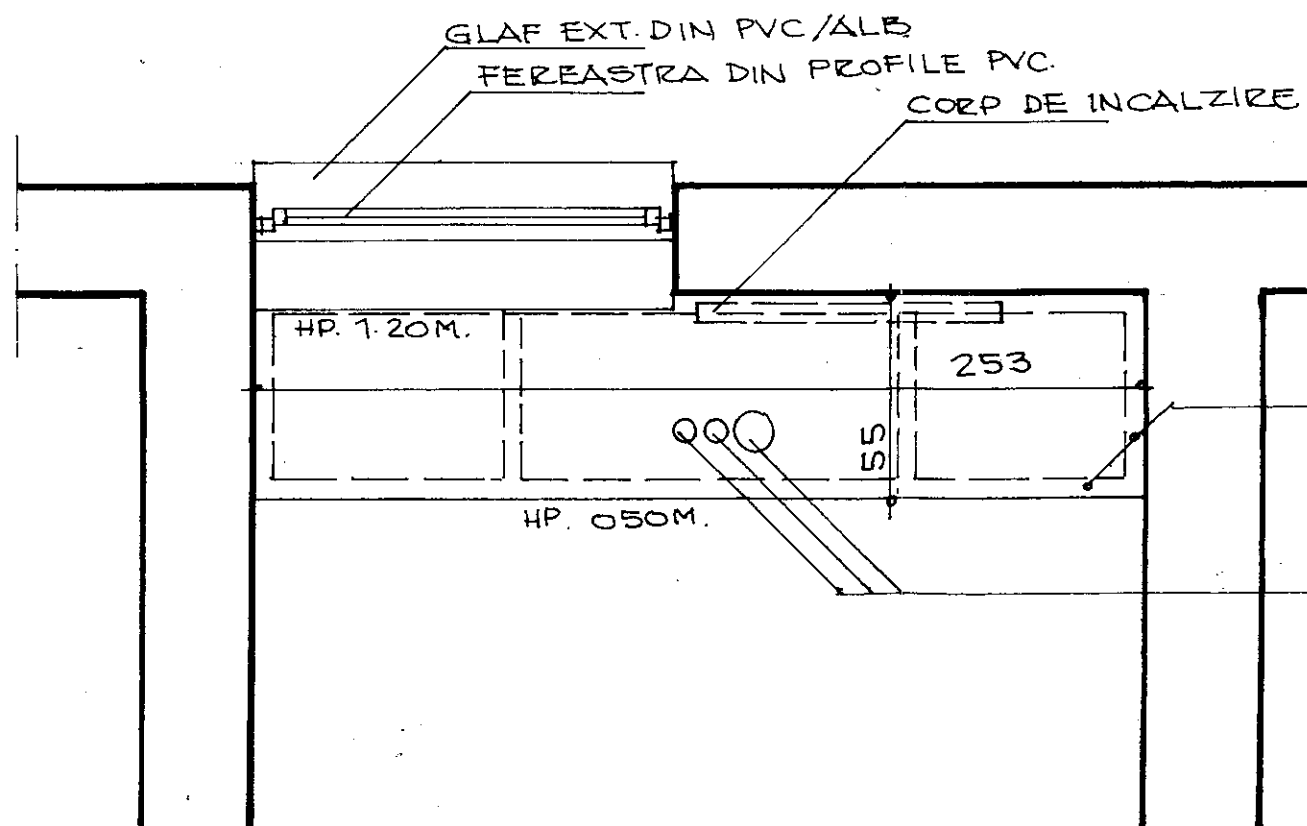
NOTA !

INAINTE DE CONFECTIONAREA CABINELOR DE DUS SE VOR RELEVATI DIMENSIUNILE CUVELOR DIN TEREN.

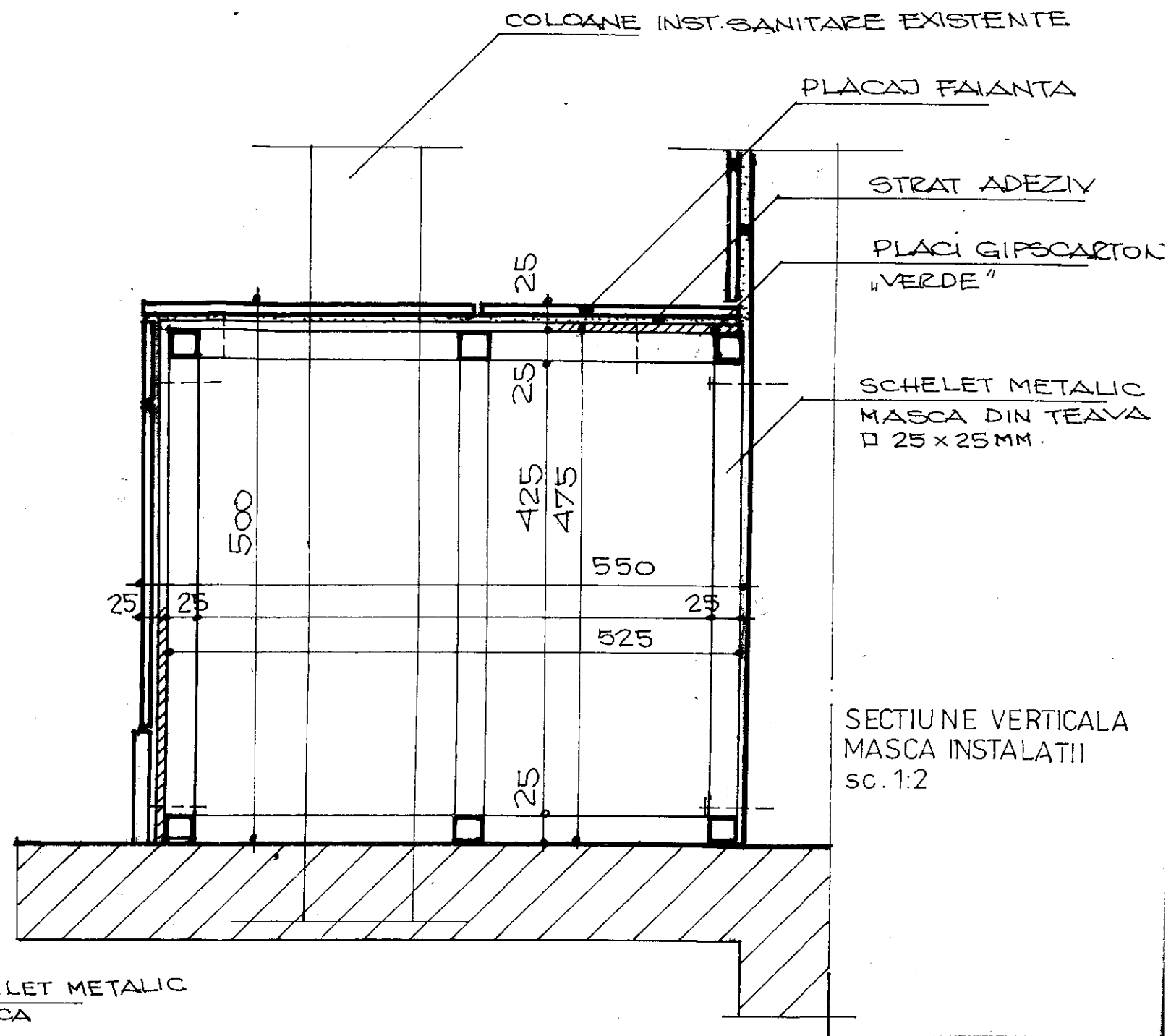
| VERIFICATOR/ EXPERT | NUME | SEMNATURA | CERINTA | REFERAT / EXPERTIZA NR./DATA | |
|--|--|-----------|--------------------|---|----------------|
| SC SOFTPROIECT SRL J16/1535/1995 | | | | Beneficiar : | Pr. nr. |
| | | | | UNIVERSITATEA DIN CRAIOVA | 1223/ 2015 |
| SPECIFICATIE SEF PROIECT | NUME Arh. CISMARU ADRIANA | SEMNATURA | Scara: 1: 10 | Titlu proiect : REPARATII CAPITALE GRUPURI SANITARE SI TOBOGAN GUNOI - CAMIN nr.2 COMPLEX AGRONOMIE | Faza PT+ DE |
| PROIECTAT DESENAT | Arh. CISMARU ADRIANA Teh. POPA GABRIELA | | Data : 06. 2015 | Titlu plansa D.A.1- DETALIU CABINA DUS | Pl. nr. A19 |



VEDERE FRONTALA sc. 1:20



VEDERE ORIZONTALA sc.1:20

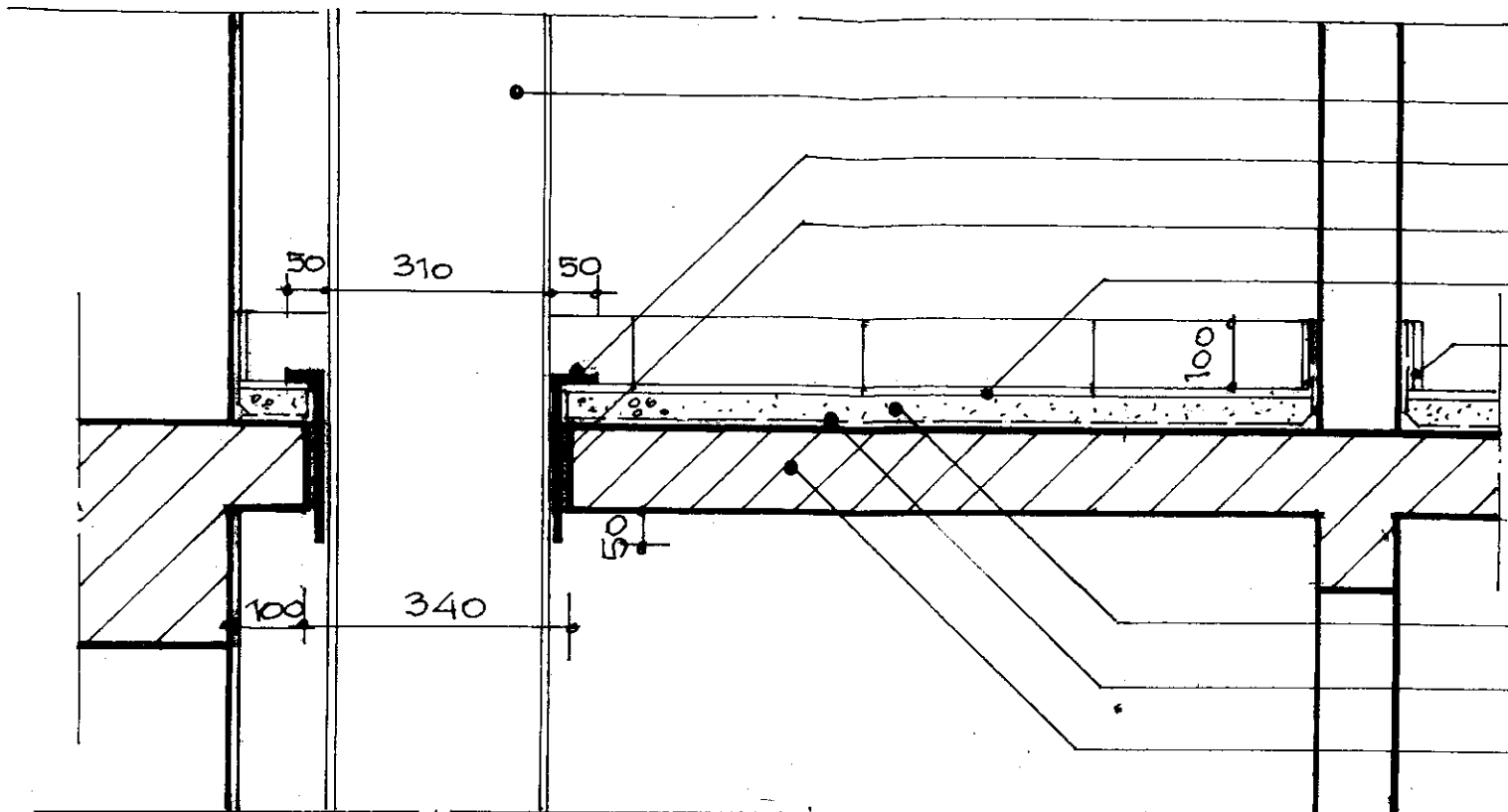


SECTIUNE VERTICALA
MASCA INSTALATII
sc. 1:2

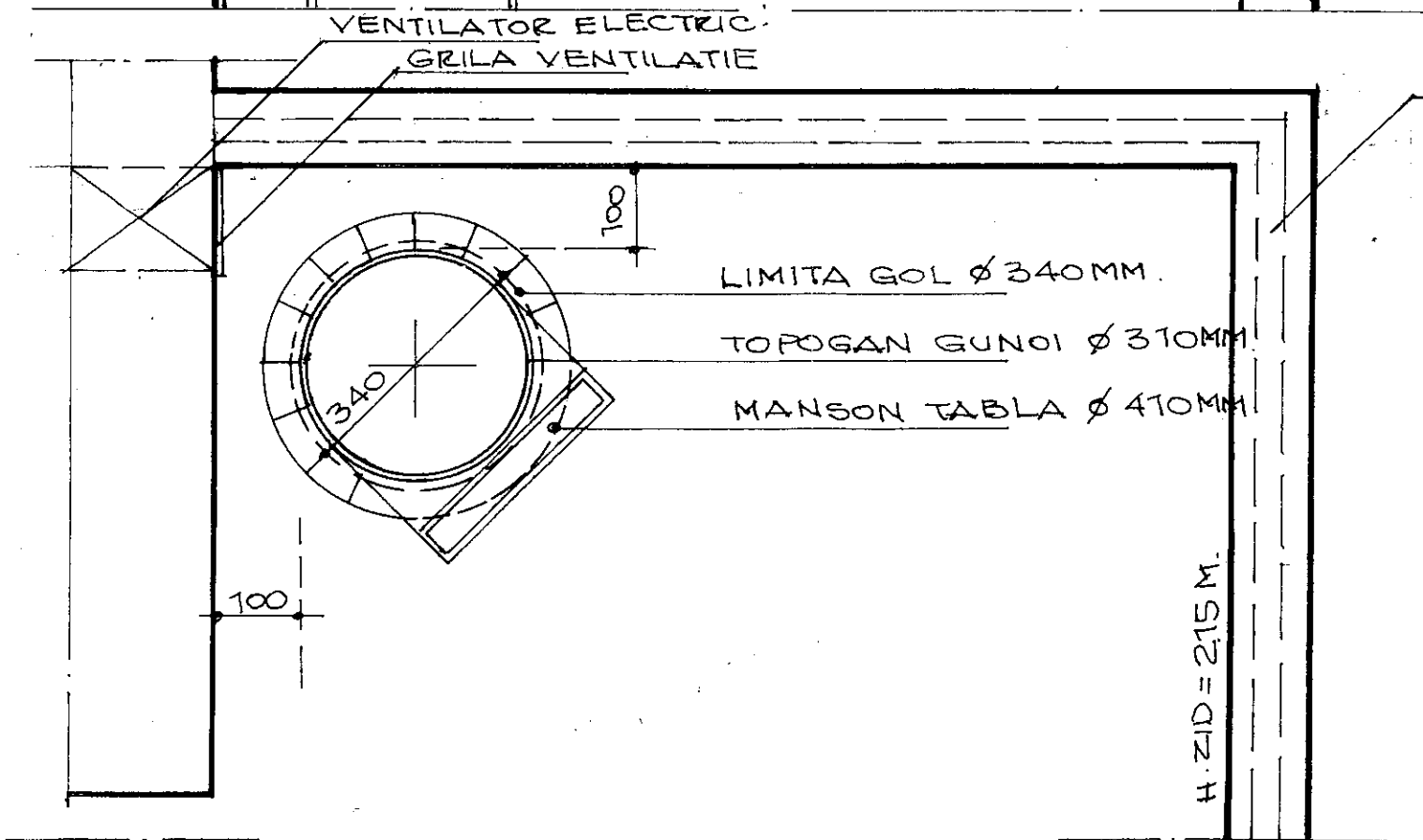
SCHELET METALIC
MASCA

COLANE INST. SANITARE
EXISTENTE

| VERIFICATOR/ EXPERT | NUME | SEMNATURA | CERINTA | REFERAT / EXPERTIZA NR/DATE |
|--|----------------------|--------------------|--|---|
| SC SOFTPROIECT SRL J16/1535/1995 | | | | Beneficiar: UNIVERSITATEA DIN CRAIOVA |
| SPECIFICATIE SEF PROIECT | Arh. CISMARU ADRIANA | SEMNATURA | Scara: 1: 20 1: 2 | Pr. nr. 1223/ 2015 Faza PT+ DE |
| PROIECTAT | Arh. CISMARU ADRIANA | <i>[Signature]</i> | Data: 06. 2015 | Titlu proiect: REPARATII CAPITALE GRUPURI SANITARE SI TOBOGAN GUNOI - CAMIN. nr.2 COMPLEX AGRONOMIE |
| DESENAT | Teh. POPA GABRIELA | | Titlu plansa D.A.2- DETALIU MASCA ORIZONTALA INSTALATII LA SAPALATOR | Pl. nr. A20 |



TUB EVACUARE GUNOI DIN TABLA Zn. 0,8MM GROS; Ø310MM.
 MANSON TABLA Zn. 0,5MM.
 1STR. CARTON ASF. + 1STR. BITUM.
 PARDOSEALA GRESIE
 PLINTA DIN GRESIE H=10CM.
 SAPA MORTAR M 100 T - 3CM.
 HIDROIZ. 1C+1B.
 PLANSEU B.A. MONOLIT EXISTENT.

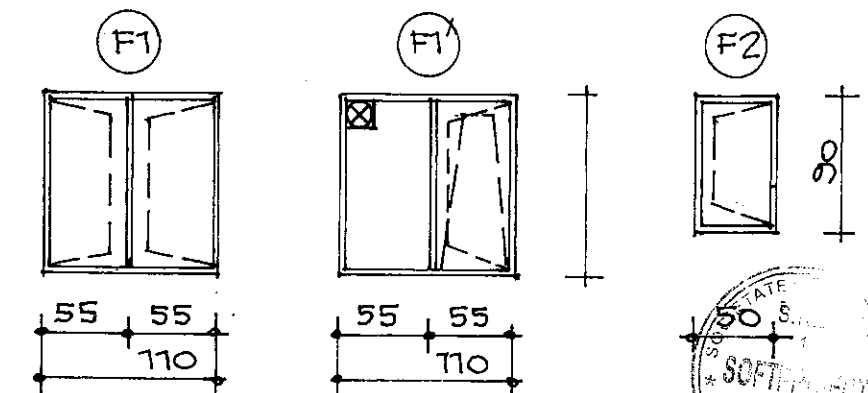
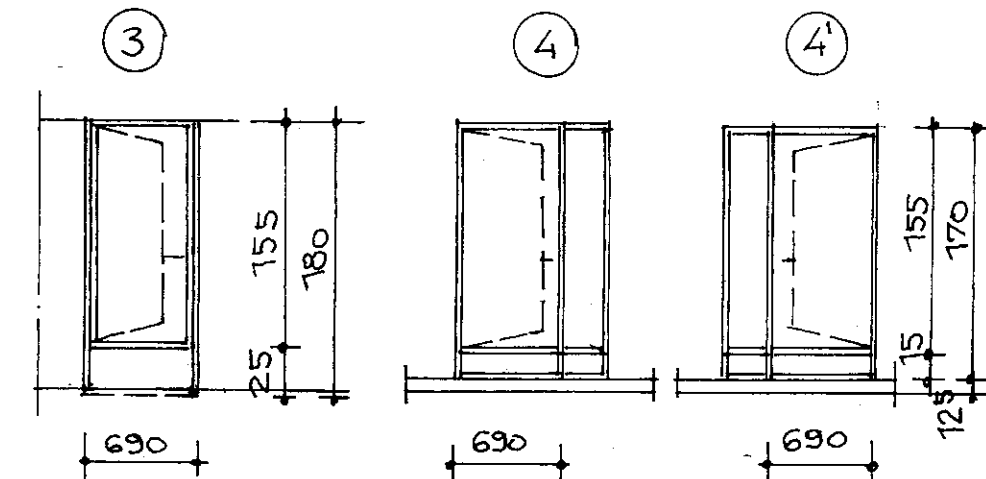
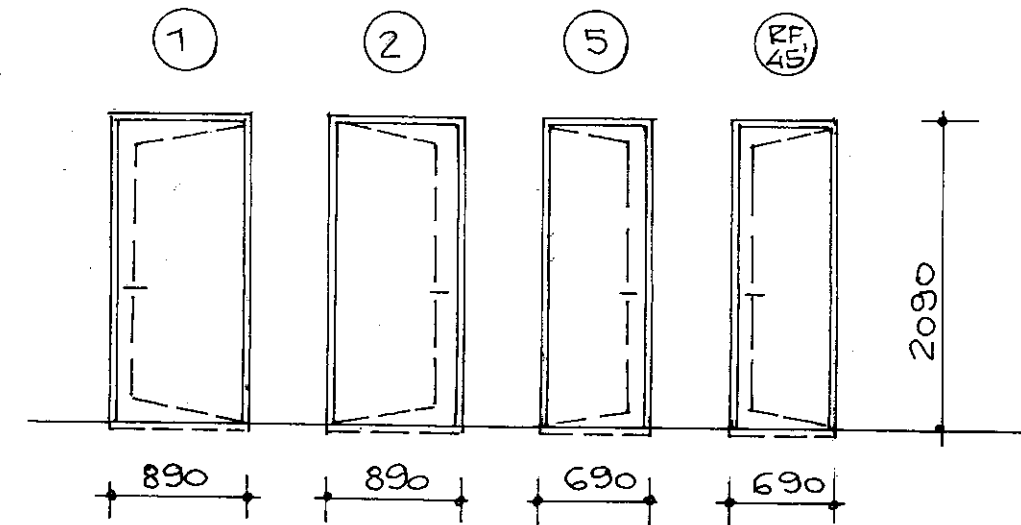


INCHIDERE CU PLACI NEVADA, TRANSLUCIDE, DE LA H=2,15 M. LA H=2,57M. (SUB PLACA)

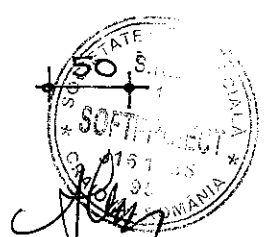
APROBARE
 ARHITECT
 CISMARU ADRIANA
 GABRIELA

| VERIFICATOR/ EXPERT | NUME | SEMNATURA | CERINTA | REFERAT / EXPERTIZA NR/DATA | |
|--|------------------------------|-----------------------------|-----------------|---|----------------|
| SC SOFTPROIECT SRL J16/1535/1995 | | | | Beneficiar: | Pr. nr. |
| | | | | UNIVERSITATEA DIN CRAIOVA | 1223/ 2015 |
| SPECIFICATIE SEF PROIECT | NUME Arh. CISMARU ADRIANA | SEMNATURA | Scara: 1: 10 | Titlu proiect: | Faza |
| PROIECTAT | Arh. CISMARU ADRIANA | <i>Arh. Cismaru Adriana</i> | Data: | REPARATII CAPITALE GRUPURI SANITARE SI TOBOGAN GUNOI - CAMIN nr.2 COMPLEX AGRONOMIE | PT+ DE |
| DESEANAT | Teh. POPA GABRIELA | | 06. 2015 | Titlu plansa D.A.3- DETALIU TOBOGAN GUNOI | Pl. nr. A21 |

| INDICATIV PLAN | DIMENSIUNI GOL ZID | DIMENSIUNI DE EXECUTIE | GROSIME ZID | SENS DESCHIDERE | NUMAR BUCATI | | | | | | SUPRAF. DE DECONTARE | | | | OBSERVATII |
|--|--------------------|------------------------|--------------------------------|-----------------|--------------|--------|--------|--------|--------|-------|----------------------|------|-----------|-------|--------------------------------------|
| | | | | | PARTER | ETAJ 1 | ETAJ 2 | ETAJ 3 | ETAJ 4 | TOTAL | UNITARE | | TOTALE | | |
| | | | | | | | | | | | TIMPLARIE | GEAM | TIMPLARIE | GEAM | |
| FERESTRE IN UNU SI DOUA CANATE, CU DESCHIDERE INTERIOARA DIN PROFILE PVC /ALB CU GEAM TERMOPAN | | | | | | | | | | | | | | | |
| F1 | 120 x 130 | 110 x 120 | 30 | - | 3 | 3 | 3 | 3 | 3 | 15 | 1,32 | 1,18 | 19,80 | 17,82 | |
| F1' | 120 x 130 | 110 x 120 | 30 | - | 2 | 2 | 2 | 2 | 2 | 10 | 1,32 | 1,16 | 13,20 | 11,60 | CU VENTILATOR INGLOBAT IN OCHI GEAM. |
| F2 | 60 x 100 | 50 x 90 | 30 | - | 1 | 1 | 1 | 1 | 1 | 5 | 0,45 | 0,40 | 2,25 | 2,00 | |
| USI INTERIOARE PLINE DIN PVC, INTR-UN CANAT | | | | | | | | | | | | | | | |
| 1 | 90 x 210 | 890 x 2090 | 30 | S | 2 | 2 | 2 | 2 | 2 | 10 | 1,86 | - | 18,60 | - | CU GEALA 5x20 CM PT. ABSORBIE AER |
| 2 | 90 x 210 | 890 x 2090 | 30 | D | 2 | 2 | 2 | 2 | 2 | 10 | 1,86 | - | 18,60 | - | IDEM |
| 3 | 70 x 155 | 690 x 155 | 12 ⁵ / ₄ | D | 5 | 5 | 5 | 5 | 5 | 25 | 1,06 | - | 26,50 | - | VEZI D.A. |
| 4/4 | 70 x 155 | 690 x 155 | 4 ⁵ / ₄ | D/S | 4/4 | 4/4 | 4/4 | 4/4 | 4/4 | 40 | 1,06 | - | 42,40 | - | VEZI D.A. |
| 5 | 70 x 210 | 690 x 2090 | 12 ⁵ / ₄ | D | 1 | 1 | 1 | 1 | 1 | 5 | 1,44 | - | 7,20 | - | - |
| RF 45' | 70 x 210 | 690 x 2090 | 30 | S | 1 | 1 | 1 | 1 | 1 | 5 | 1,44 | - | 7,20 | - | RF45' METALICA LA CAMEZA GUNOI |

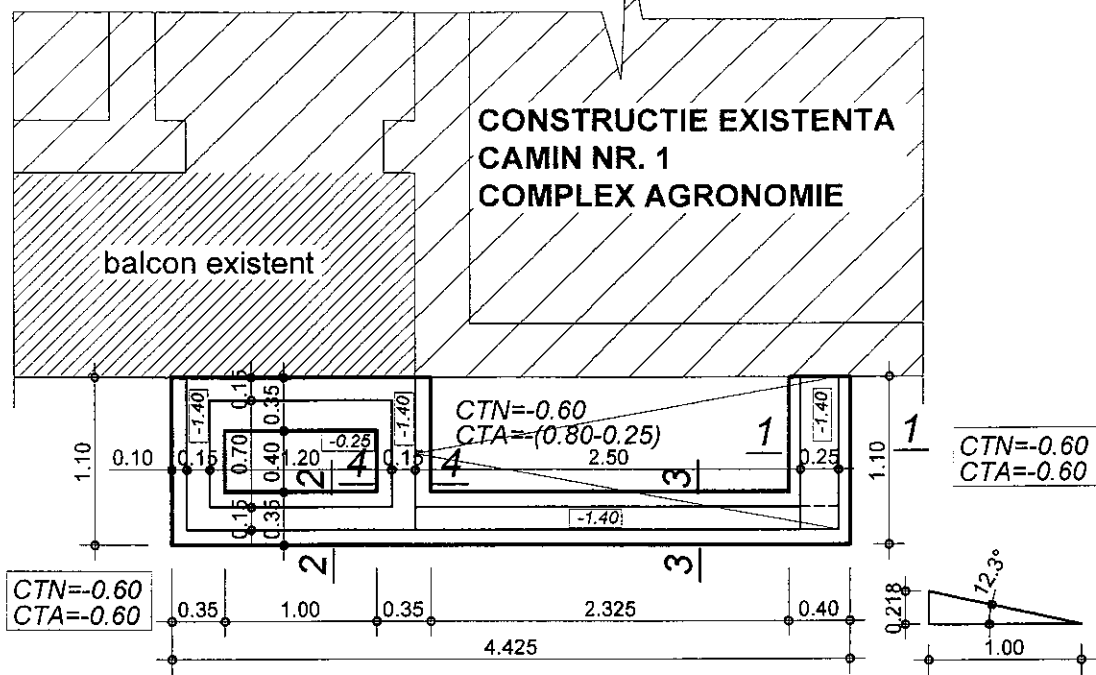


NOTA !
 INAINTE DE EXECUTIA
 TIMPLARIEI SE VOR
 RELEVA GOLURILE

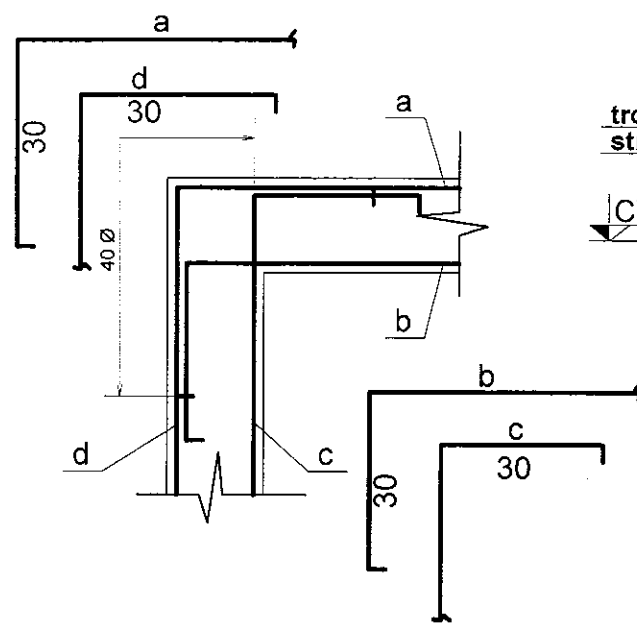


| VERIFICATOR/ EXPERT | NUME | SEMNATURA | CERINTA | REFERAT / EXPERTIZA NR/DATA | |
|--|------------------------------|-----------|--------------------|--|--------------------------|
| SC SOFTPROIECT SRL J16/1535/1995 | | | | Beneficiar : UNIVERSITATEA DIN CRAIOVA | Pr. nr: 1223/ 2015 |
| SPECIFICATIE SEF PROIECT | NUME Arh. CISMARU ADRIANA | SEMNATURA | Scara: 1: 50 | Titlu proiect: REPARATII CAPITALE GRUPURI SANITARE SI TOBOGAN GUNOI - CAMIN nr.2 COMPLEX AGRONOMIE | Faza PT+ DE |
| PROIECTAT | Arh. CISMARU ADRIANA | | Data : 06. 2015 | Titlu plansa TABLOU TIMPLARIE | Pl. nr. 170 |
| DESENAT | Teh. POPA GABRIELA | | | | A 22 |

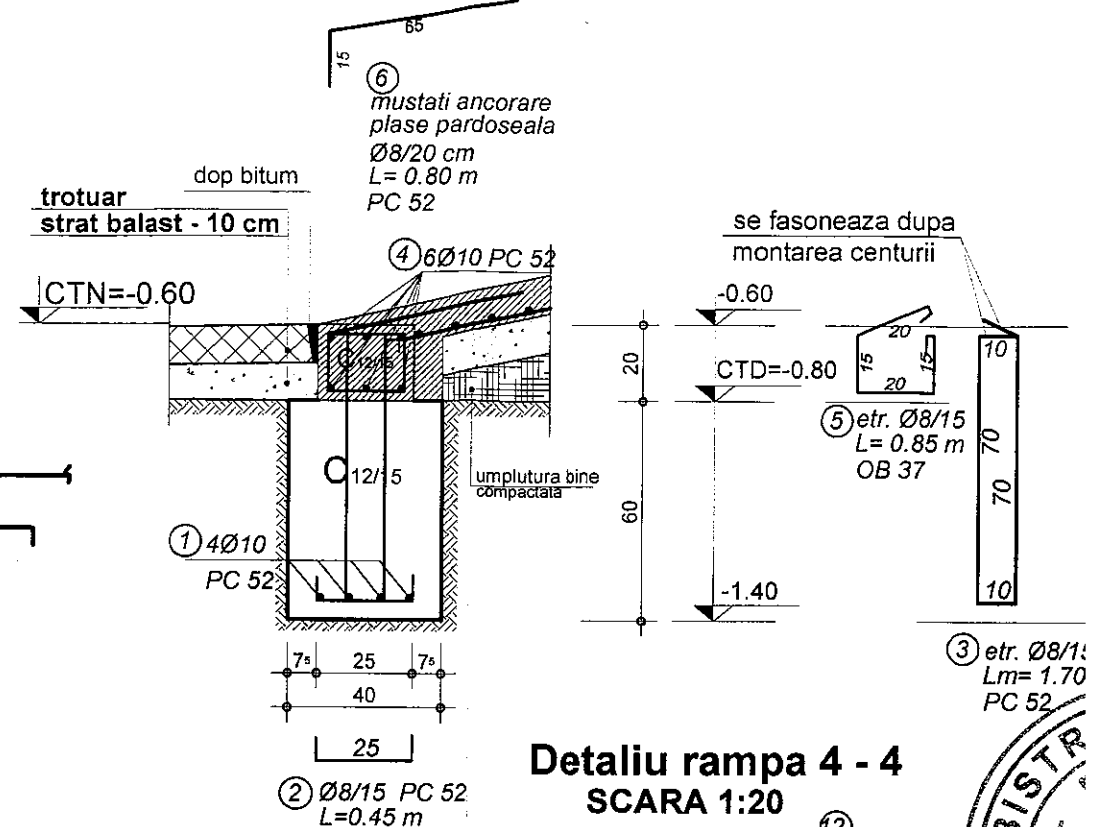
Plan fundatii rampa
scara 1:50



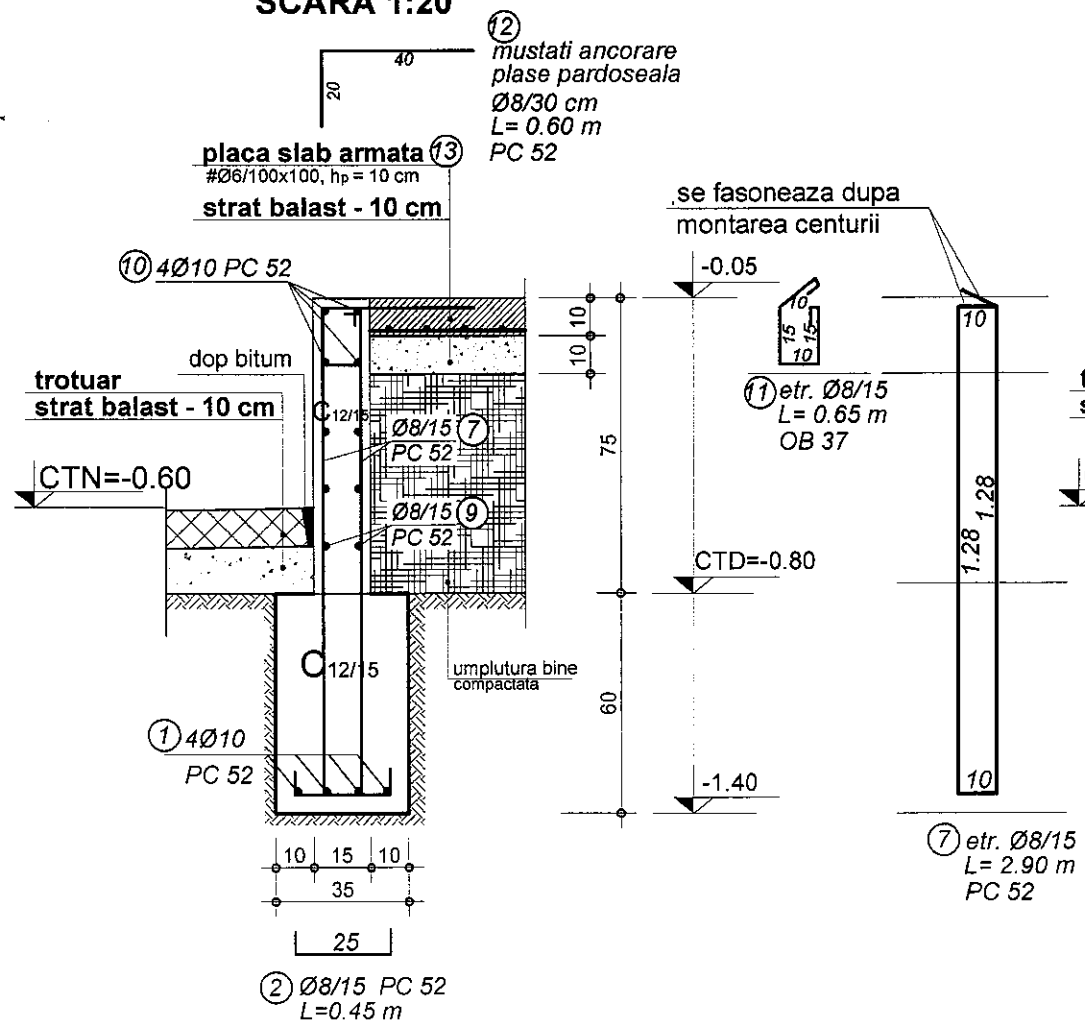
Detaliu - ancorare a barelor
in centuri la intersectii



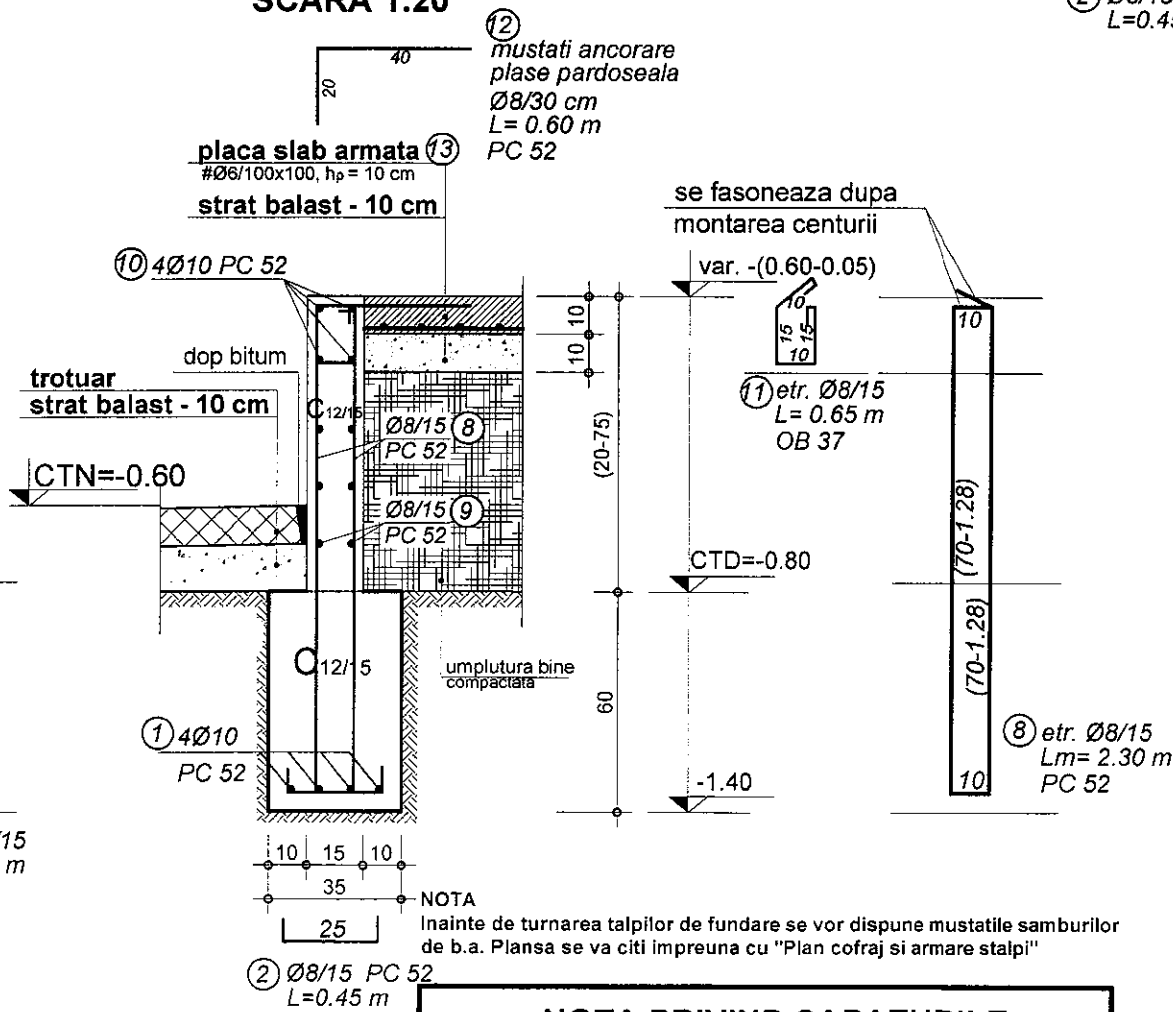
Detaliu rampa 1 - 1
SCARA 1:20



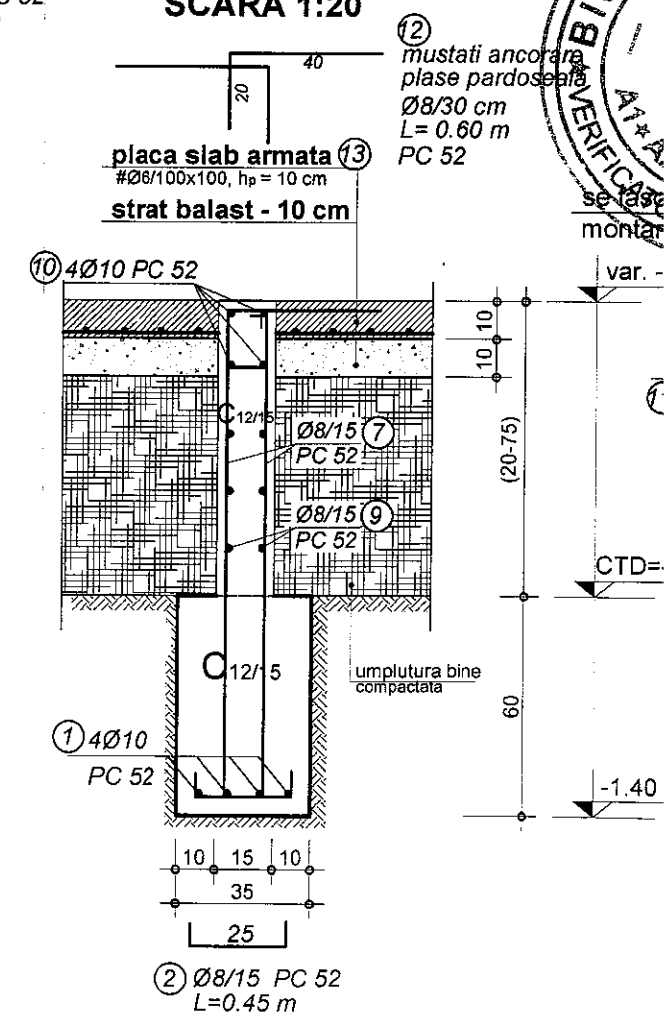
Detaliu rampa 2 - 2
SCARA 1:20



Detaliu rampa 3 - 3
SCARA 1:20



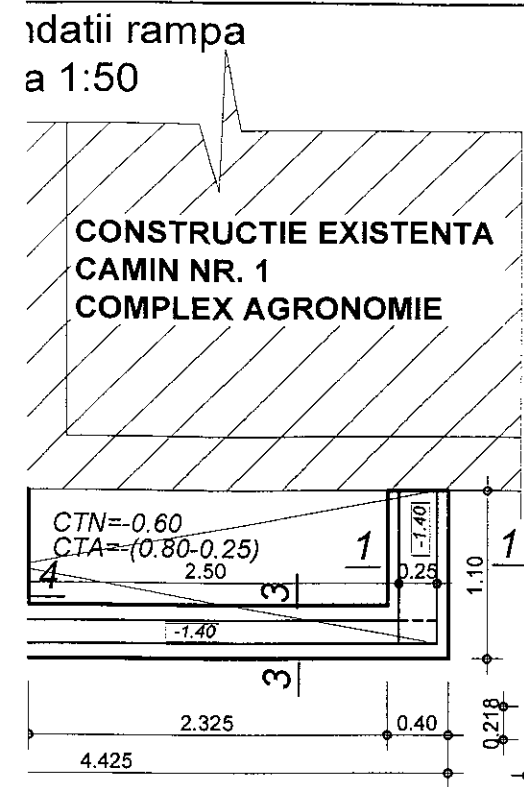
Detaliu rampa 4 - 4
SCARA 1:20



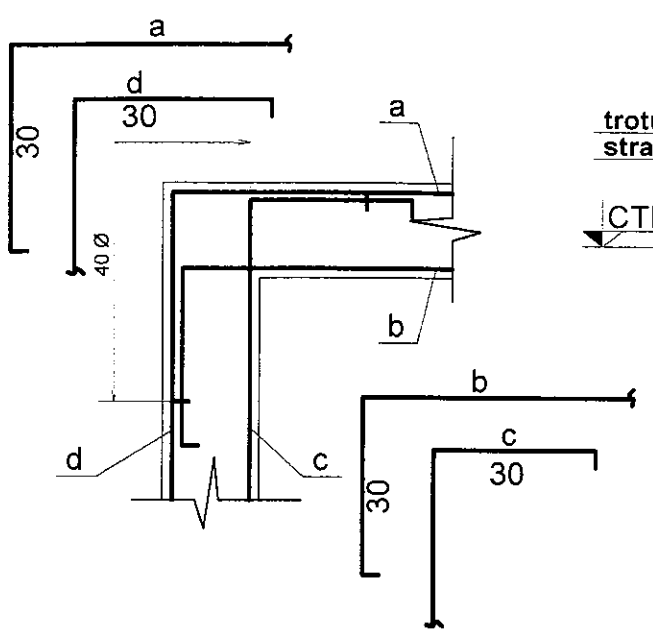
NOTA PRIVIND SAPATURILE:
Conform studiilor geotehnice cunoscute in zona, sapaturile se vor realiza cu taluz vertical pana la adancimi de cca. 1.25 m, iar pentru adancimi mai mari cu taluz de 1/0,67 sau cu sprijiniri. Se poate asigura taluzarea sapaturilor in dreptul limitelor de proprietate, fara afectarea acestora, nu se impun sprijiniri.

LEGENDA:

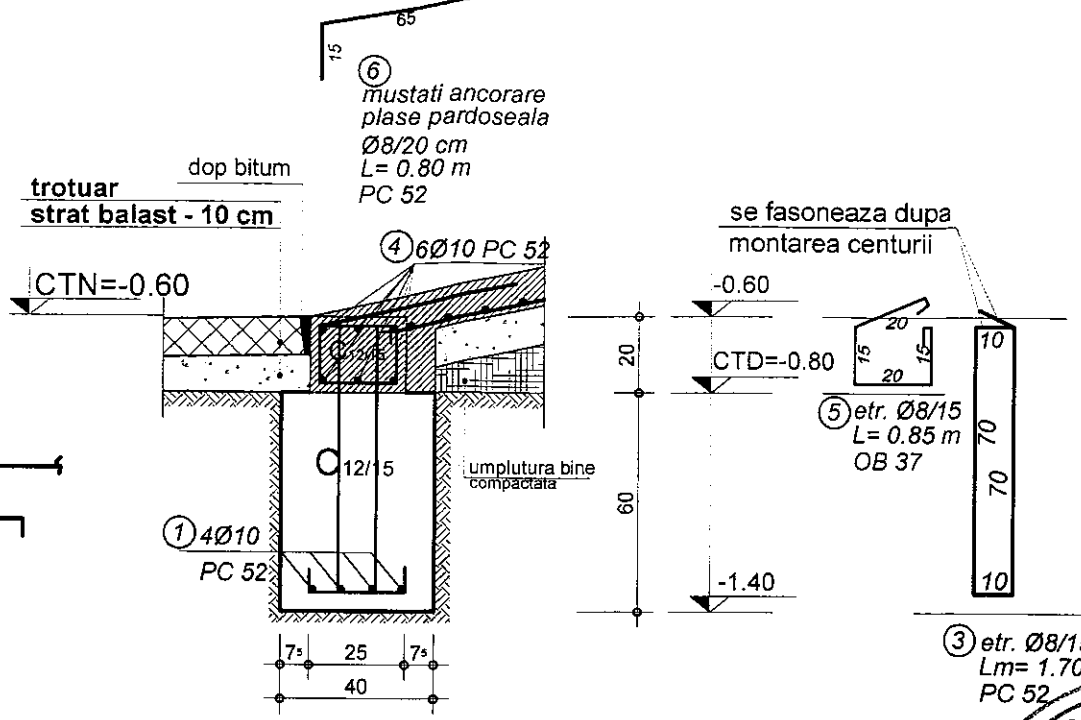
| | | |
|--|---------------------------|------------------------|
| | umplutura bine compactata | Beton C6/7.5 C12/15 |
| | teren natural | Otel OB 37 PC 52 |
| | balast | |
| | beton simplu/ beton armat | |
| | cota terenului amenajat | |
| | cota terenului decapat | |



Detaliu - ancorare a barelor
in centuri la intersectii



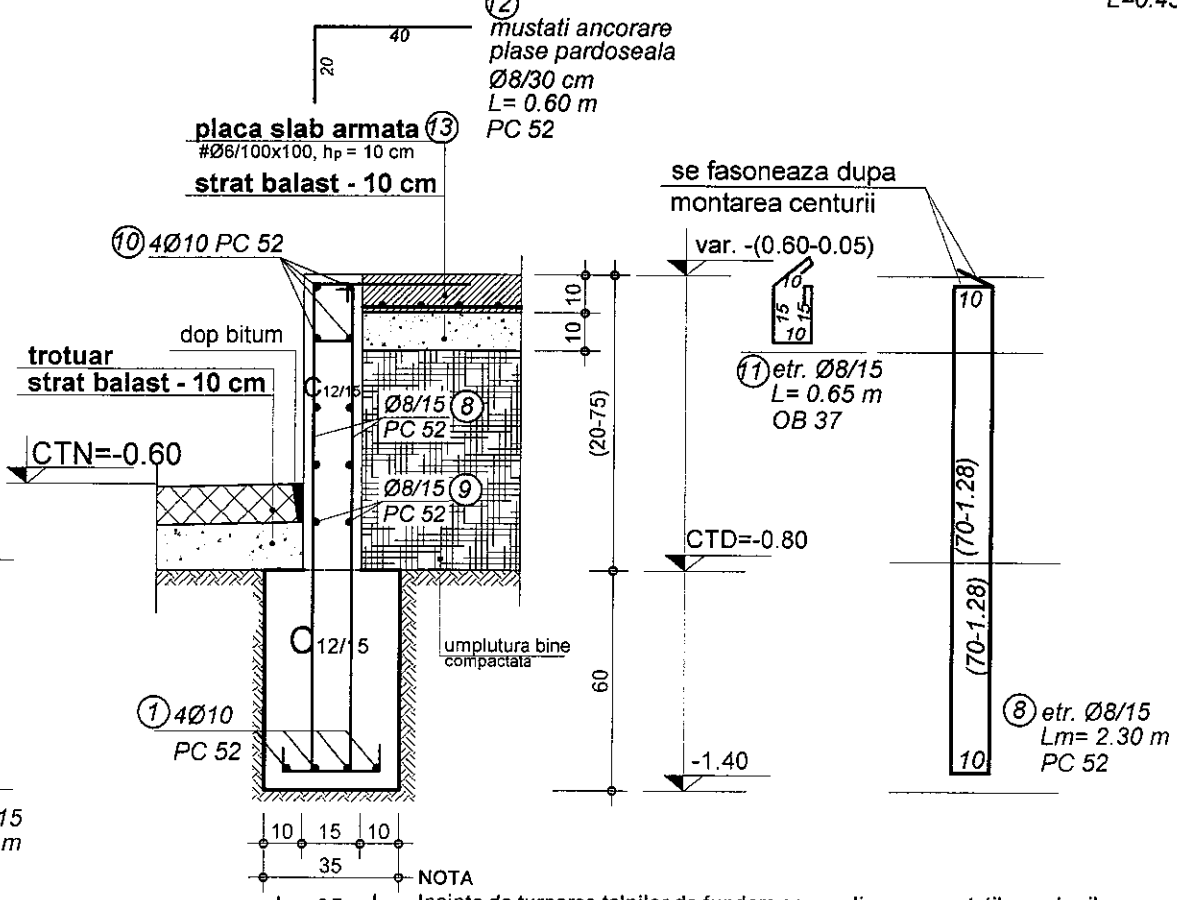
Detaliu rampa 1 - 1
SCARA 1:20



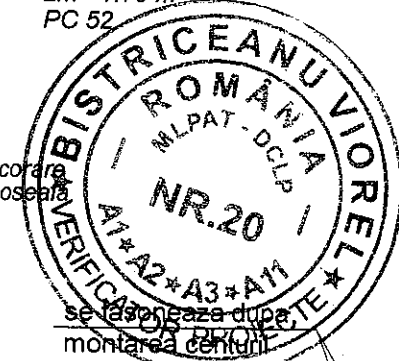
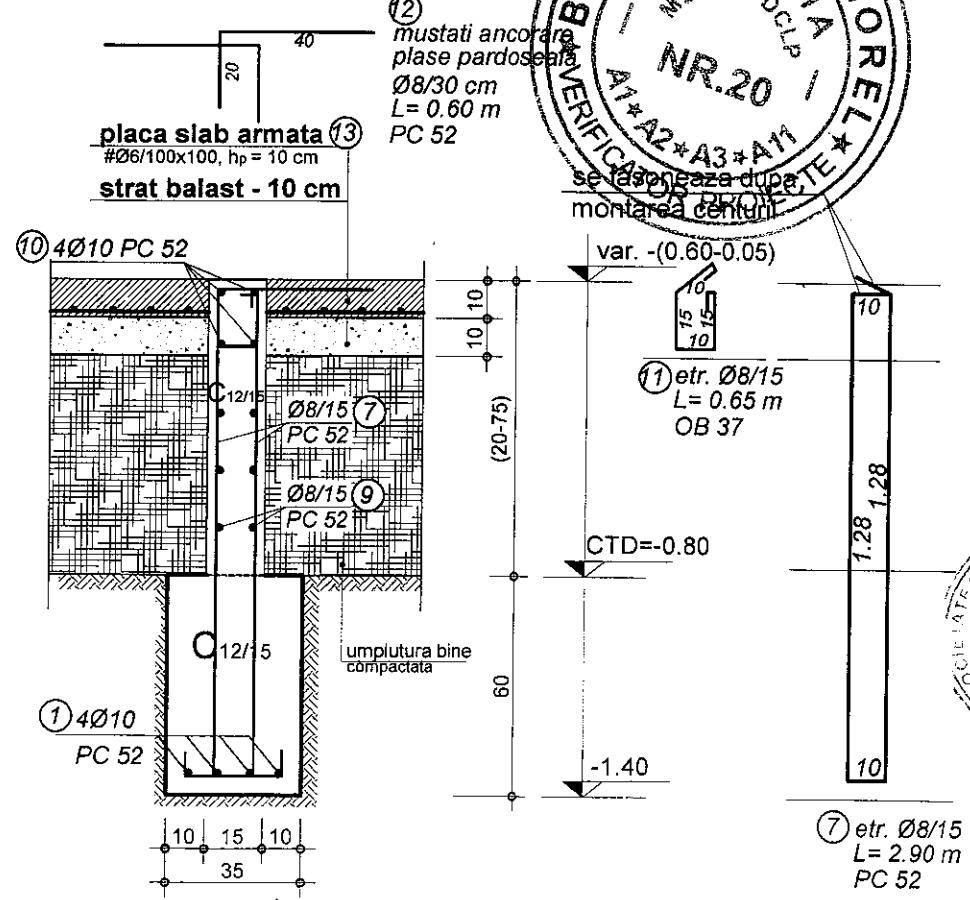
EXTRAS DE ARMATURI

| M | Ø | B | L | OB 37 | | | PC 52 | | | |
|--------------------|----|----|---------|-------|----|---------|--------|----------|--|--|
| | | | | Ø8 | Ø8 | Ø10 | | | | |
| 1 | 10 | 4 | 15.00 | | | | | | | |
| 2 | 8 | 64 | 0.45 | | | | 28.80 | | | |
| 3 | 8 | 9 | 1.70 | | | | 15.30 | | | |
| 4 | 10 | 6 | 2.00 | | | | | 12.00 | | |
| 5 | 8 | 9 | 0.85 | | | 7.65 | | | | |
| 6 | 8 | 6 | 0.80 | | | | 4.80 | | | |
| 7 | 8 | 35 | 2.90 | | | | 101.50 | | | |
| 8 | 8 | 17 | Lm=2.30 | | | | 39.10 | | | |
| 9 | 8 | - | 57.00 | | | | 57.00 | | | |
| 10 | 10 | 4 | 12.00 | | | | | 48.00 | | |
| 11 | 8 | 54 | 0.65 | | | 35.10 | | | | |
| 12 | 8 | 26 | 0.60 | | | | 15.60 | | | |
| Total lungimi pe Ø | | | | | | 42.75 | 262.10 | 120.00 | | |
| Greutate pe ml | | | | | | 0.395 | 0.395 | 0.617 | | |
| Greutate pe Ø | | | | | | 16.90 | 103.55 | 74.05 | | |
| TOTAL (kg) | | | | | | 17.0 kg | | 178.0 kg | | |

Detaliu rampa 3 - 3
SCARA 1:20



Detaliu rampa 4 - 4
SCARA 1:20



NOTA PRIVIND SAPATURILE:
Conform studiilor geotehnice cunoscute in zona, sapaturile se vor realiza cu taluz vertical pana la adancimi de cca. 1.25 m, iar pentru adancimi mai mari cu taluz de 1/0,67 sau cu sprijiniri. Se poate asigura taluzarea sapaturilor in dreptul limitelor de proprietate, fara afectarea acestora, nu se impun sprijiniri.

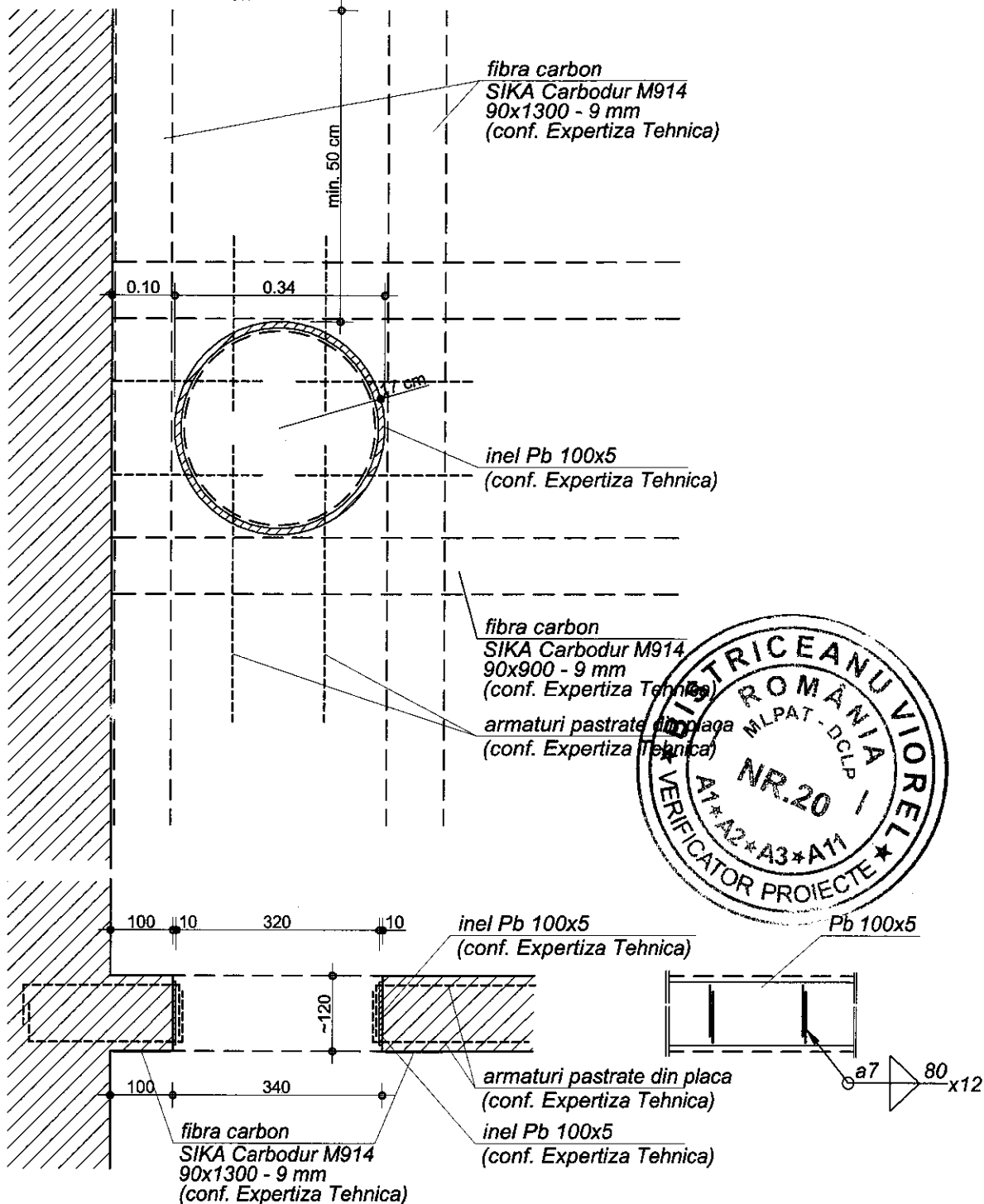
- LEGENDA:**
- umplutura bine compactata
 - teren natural
 - balast
 - beton simplu/ beton armat
 - CTA cota terenului amenajat
 - CTD cota terenului decapat

- MATERIALE:**
- Beton C6/7.5 (B100) - placa slab armata
 - C12/15 (B200) - talpi si elevatii armate
 - Otel OB 37
 - PC 52

| | | | |
|------------------------|--------------------------------|-----------|--|
| VERIFICATOR/ EXPERT | NUME | SEMNATURA | REFERAT / EXPERTIZA NR. / DATA |
| SPECIFICATIE | NUME | SEMNATURA | Beneficiar: UNIVERSITATEA DIN CRAIOVA |
| SEF PROIECT | Arh. dipl. Adriana CISMARU | SEMNATURA | Titlu proiect: REPARATI CAPITALE GRUPURI SANITARE SI TOPOGAN GUNOI - CAMIN NR. 2 COMPLEX AGRONOMIE |
| PROIECTAT | Ing. dipl. Gabriela C. STANCOI | SEMNATURA | Cratova, Complex Agronom |
| DESEENAT | Ing. dipl. Gabriela C. STANCOI | SEMNATURA | Titlu planse: PLAN FUNDATII SI SECTIUNI FUNDATII RAMPA TOPOGAN GUNOI |
| | | | Pr. nr. 1223/15 |
| | | | Faza DTAC |
| | | | PI. nr. R 1 |
| | | | SC SOFTPROIECT SRL J16/1535/1995 |
| | | | Scara 1:20 |
| | | | Data 06/2015 |

PLAN GOL TOPGAN

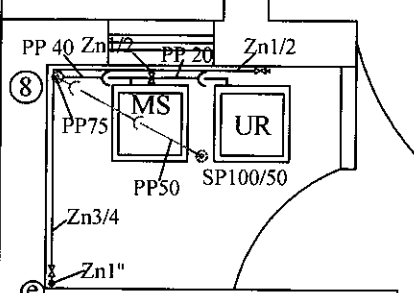
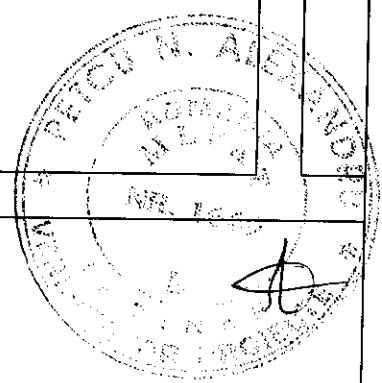
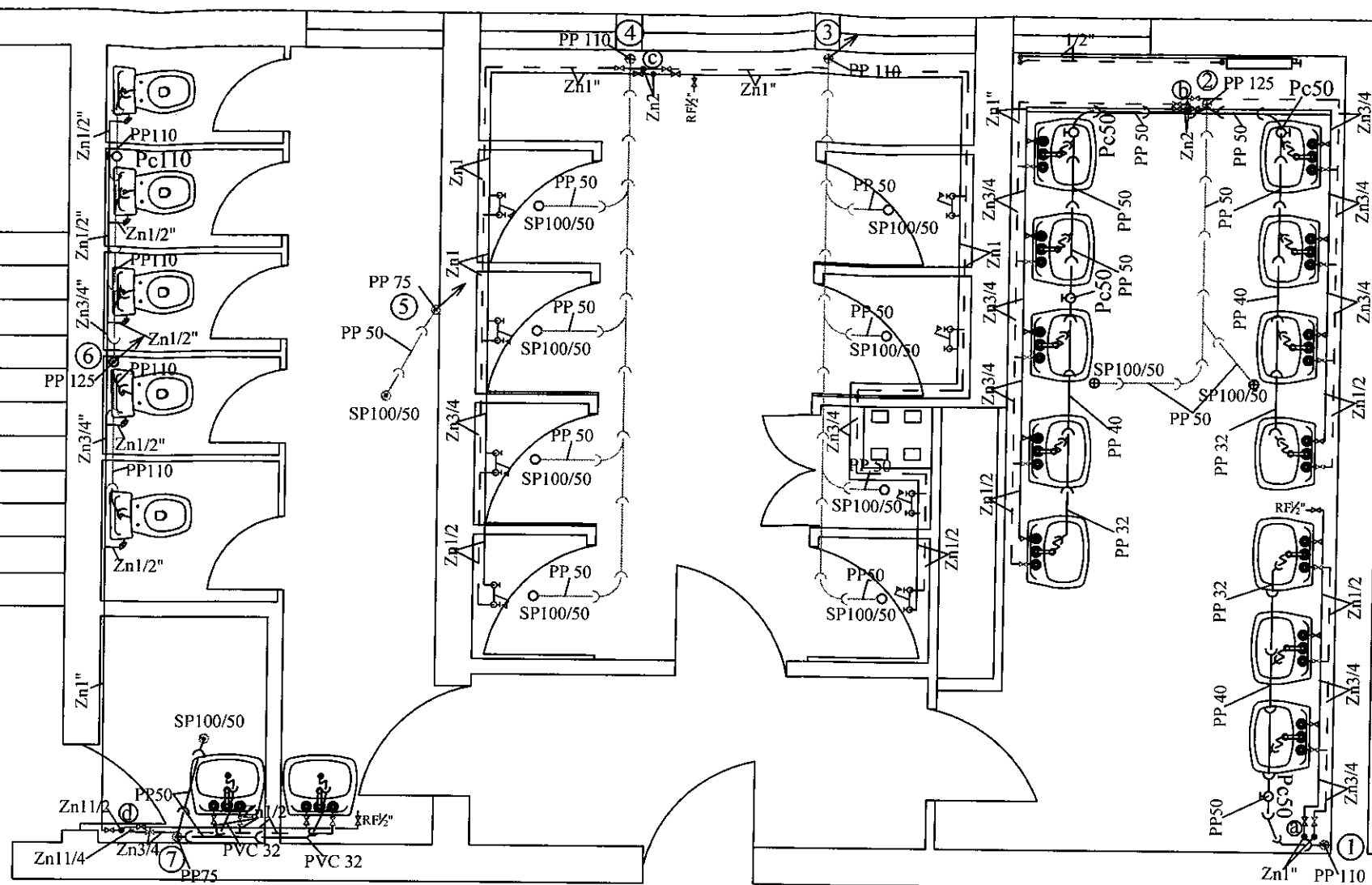
scara 1:10



Nota privind operatiile pentru realizarea golului pentru topoganul de gunoi

- spargere in planseul de beton armat cu unelte pentru taiere betonului, ce nu produc vibratii, curatare si taiere armaturi
- montare inel din platbanda Pb 100x5 mm
- sudarea armaturilor curatate, din planseu, de inelul metalic
- desfacerea tencuiei la intradosul placii de beton armat pe o suprafata de cca. 1,50x1,00 m, astfel incat sa poate fi pozate fasiile de fibra de carbon; fasiile de carbon se monteaza pe cele doua directii ortogonale ale structurii de rezistenta, la cca. 5 cm de marginea golului ($\Phi = 340$ mm); pentru a monta fasiile se vor executa toate operatiile de curatare a tencuiei pana la fata betonului si se va utiliza adezivul indicat de producator pentru fasia de carbon

| | | | | |
|----------------------------------|---------------------------------|-----------|--------------|--|
| VERIFICATOR/ EXPERT | NUME | SEMNATURA | CERINTA | REFERAT / EXPERTIZA NR. / DATA |
| | | | | 50/2015 |
| SC SOFTPROIECT SRL J16/1535/1995 | | | | Beneficiar: UNIVERSITATEA DIN CRAIOVA |
| SPECIFICATIE | NUME | SEMNATURA | Scara 1:10 | Pr. nr. 1223/15 |
| SEF PROIECT | Arh. dipl. Adriana CISMARU | | | Faza DTAC |
| PROIECTAT | Ing. dipl. Gabriela C. STANCIOI | | Data 06/2015 | Titlu proiect: REPARATII CAPITALE GRUPURI SANITARE SI TOPOGAN GUNOI - CAMIN NR. 2 COMPLEX AGRONOMIE Craiova, Complex Agronomie |
| DESENAT | Ing. dipl. Gabriela C. STANCIOI | | | Titlu plansa: PLAN GOL TOPOGAN 172 |
| | | | | Pl. nr. R2 |



LEGENDA:

- SP100/50 sifon pardoseala cu intrare Ø110 si iesire verticala Ø50
- Pc piese curatire canalizare
- conducta apa rece proiectata
- - - conducta apa calda proiectata
- Vas de closet cu rezervor din portelan
- Baterie de amestec de baie cu dus si tija fixa
- Baterie de amestec
- conducta canalizare aparenta pe sub plafon
- conducta canalizare aparenta
- radiator existent care se reamplaseaza

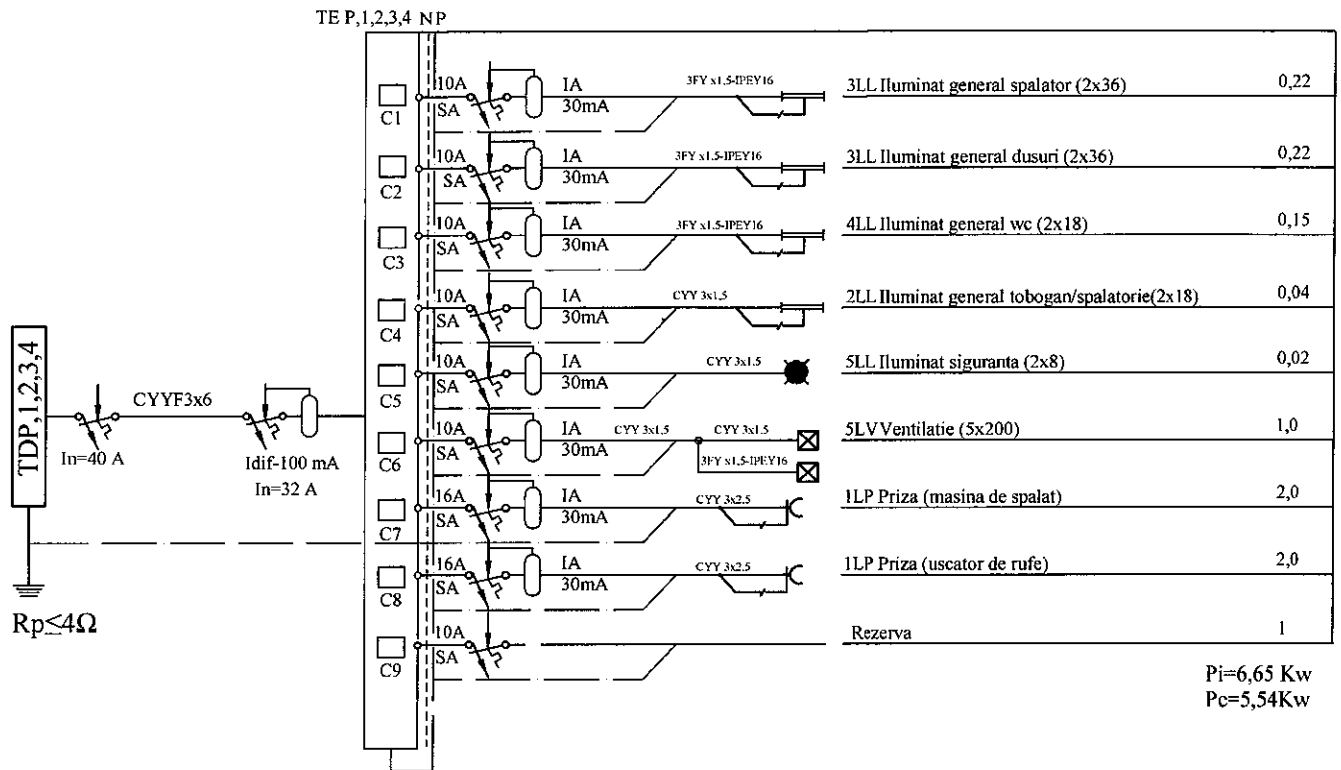
- MS Masina de spalat cu incarcare verticala
- UR Uscator de rufe
- Lavoar

| | | | | |
|---------------------|------------------|------------|---------------------------------------|---|
| VERIF. MLPAT | | | | |
| VERIFICATOR EXPERT: | NUME: | SEMNATURA: | CERINTA | REFERAT / EXPERTIZA NR. / DATA |
| SC SOFTPROIECT SRL | | | Beneficiar: UNIVERSITATEA DIN CRAIOVA | |
| SPECIFICATIE | NUME | SEMNATURA | SCARA: 1:50 | PROIECT: REPARATII CAPITALE GRUPURI SANITARE SI REALIZARE TOBOGAN -CAMIN NR.2 COMPLEX AGRONOMIE |
| SEF PROIECT: | Ing. OPREA ILIE | | | FAZA: PT |
| PROIECTAT: | Ing. OPREA ILIE | | | |
| DESENAT: | Ing. TUDORACHE L | | DATA: 2015 | PLANSĂ NR.SI 173 |



Tablou electric TEP,TE1,TE2,TE3,TE4

Putere inst.
(kW)



TE P,1,2,3,4- Tablou electric propus- parter, et1,et2,et3,et4

TDP,1,2,3,4- Tablou de distributie existent- parter,et1,et2,et3,et4

Nota:

-La executie si exploatare se vor respecta normativele in vigoare I7-2011; PE107/95



| | | | | |
|---------------------|------------------|-----------|---------------------------------------|--|
| VERIF. MLPAT | | | | |
| VERIFICATOR EXPERT: | NUME: | SEMNTURA: | CERINTA | REPERAT / EXPERTIZA NR. / DATA |
| SC SOFTPROIECT SRL | | | Beneficiar: UNIVERSITATEA DIN CRAIOVA | |
| SPECIFICATIE | NUME | SEMNTURA | SCARA: f.s. | PROIECT REPARATII CAPITALE GRUPURI SANITARE SI REALIZARE TOBOGAN -CAMIN NR.2 COMPLEX AGRONOMIE |
| SEF PROIECT: | Ing. OPREA ILIE | | | FAZA: DE |
| PROIECTAT: | Ing. OPREA ILIE | | DATA: 2015 | Titlu plansa: SCHEMA INSTALATII ELECTRICE LA GRUP SANITAR TOBOGAN GUNOI SI SPALATORIE |
| DESENAT: | Ing. TUDORACHE L | | | PLANSA NR. E2 |